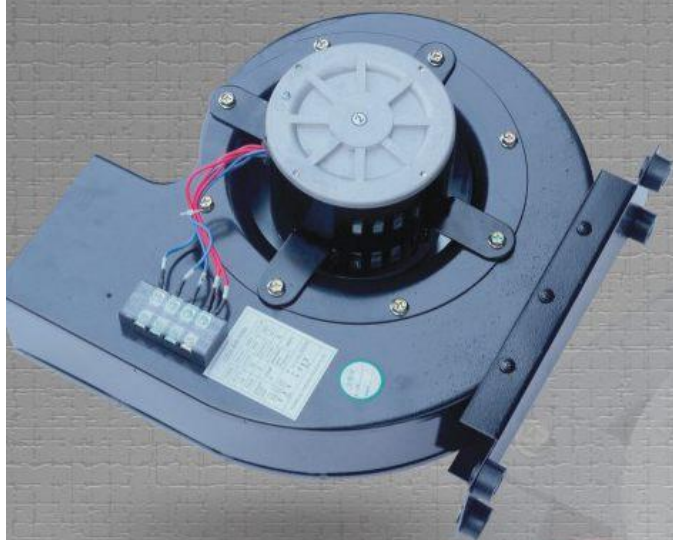
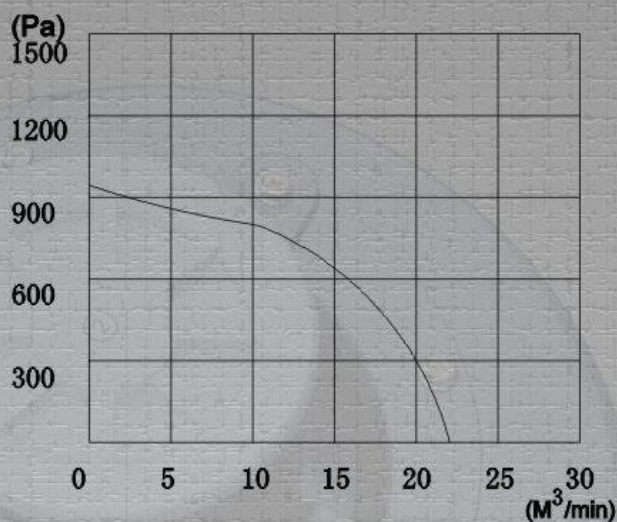


DSX-195离心风机



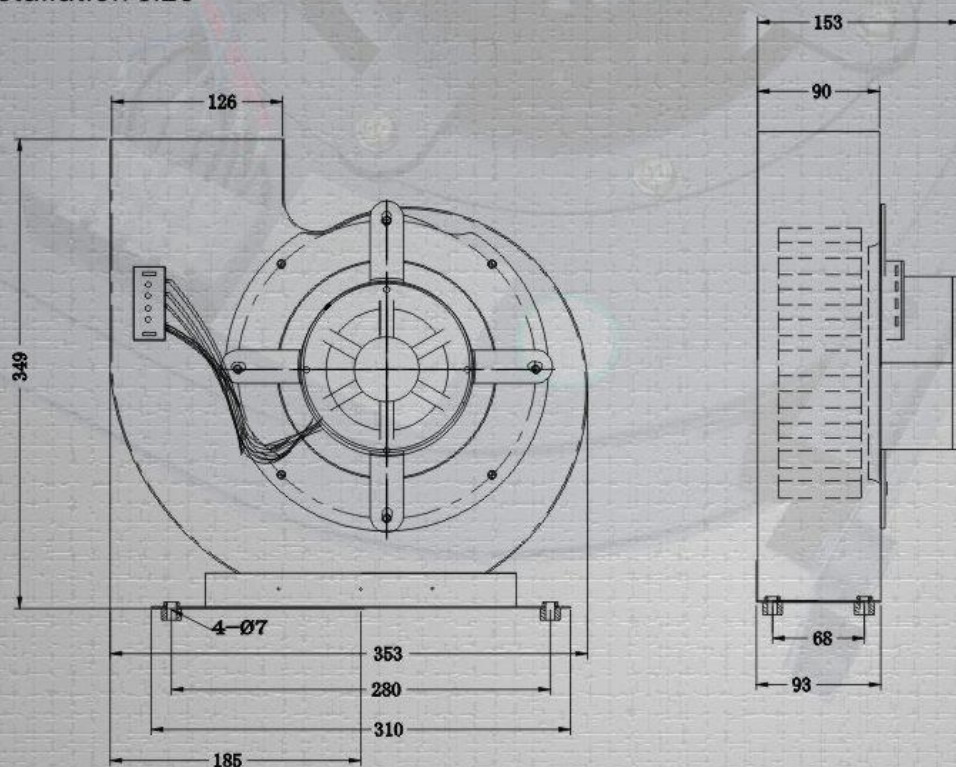
■ 风量静压曲线

Airflow Static Pressure curve



■ 外形及安装尺寸

Outline and installation size



■ 风机参数

Fan parameters

型号	电压 (V)	风量 (m ³ /h)	全压 (Pa)	频率 (HZ)	功率 (W)	电容 (UF/450V)	转速 (r/min)
DSX-195	380/220	1200	900	50	550		2800
	380	1200/600	900/700	50	550/140		2800/1400
	220	1200	900	50	550	16	2800