

产品选型样本

温度仪表

一、 热电偶

1、WR□□-□□□系列装配式热电偶

工业用装配式热电偶是一种常用温度传感器，通常与温度变送器、调节器及显示仪表等配套使用，组成过程控制系统。可以直接测量各种生产过程中液体、蒸汽和气体介质及固体表面温度。



□ 型号构成表

WR	热电偶		
	代号	测温元件材料	
	B	铂铑 ₃₀ -铂铑 ₆	
	S	铂铑 ₁₀ -铂	
	R	铂铑 ₁₃ -铂	
	K	镍铬-镍硅	
	E	镍铬-铜镍	
	J	铁-铜镍	
	T	铜-铜镍	
	N	镍铬硅-镍铬镁	
	代号	输出信号数	
		单支	
	2	双支	
	代号	安装固定装置形式	
	1	无固定装置	
	2	固定螺纹（最高使用压力 10MPa）	
	3	活动法兰	
	4	固定法兰（最高使用压力 6.4MPa）	
	5	活动法兰角尺形	
	6	固定螺纹锥形保护管（最高使用压力 30MPa）	
	7	与用户约定安装形式	
	代号	接线盒形式	
	2	防溅式	
	3	防水式	
	代号	保护管材料和直径	
	0	Φ16 金属保护管	
	1	Φ20 金属保护管	
	2	Φ16 陶瓷保护管	
	3	Φ20 陶瓷保护管	
	4	Φ25 陶瓷双层保护管	

型号举例：WRK₂-230 表示感温元件为镍铬-镍硅、双支、固定螺纹、保护管直径为Φ16mm 金属管（不作特殊标注为 1Cr18Ni9Ti）的装配式热电偶。

□ 主要技术指标 |

◎ 温度测量范围和允许误差

热电偶名称	型号	分度号	允差等级	测量范围(°C)	允差(参考端为0°C)
铂铑 ₃₀ -铂铑 ₆	WRB(WRR)	B	2级	600~1700	±0.0025 t
			3级*	600~800	±4°C
				800~1700	±0.005 t
铂铑 ₁₀ -铂	WRS(WRP)	S	2级	0~600	±1.5°C
				600~1600	±0.0025 t
铂铑 ₁₃ -铂	WRR(WRQ)	R	2级	0~600	±1.5°C
				600~1600	±0.0025 t
镍铬-镍硅	WRK(WRN)	K	2级	-40~333	±2.5°C
				333~1200	±0.0075 t
镍铬-铜镍	WRE	E	2级	-40~333	±2.5°C
				333~900	±0.0075 t
铜-铜镍	WRT(WRC)	T	2级	-40~133	±1°C
				133~350	±0.0075 t
铁-铜镍	WRJ(WRF)	J	2级	-40~+333	±2.5°C
				333~750	±0.0075 t
镍铬硅-镍硅镁	WRN(WRM)	N	2级	-40~333	±2.5°C
				333~1200	±0.0075 t

◎ 热响应时间

在温度出现阶跃变化时，热电偶的输出变化至相当于该阶跃变化的 50%所需要的时间，称为热响应时间。用 $t_{0.5}$ 表示。

保护管直径 (mm)	保护管材料	热响应时间 (s)
Φ 16	高铝管/刚玉管	≤ 150
Φ 16	金属管	≤ 90
Φ 20	高铝管/刚玉管	≤ 240
Φ 20	金属管	≤ 90
Φ 25	高铝管/刚玉管	≤ 360
锥形保护管	金属管	≤ 150

◎ 长度系列

固定装置类型	总长度 L (mm)											
	225	250	300	350	400	450	550	900	1150	1400	1700	2150
固定螺纹锥管	←————→											
单层陶瓷管无固定、活动法兰						←————→						
直角形								←————→				
双层瓷管无固定、活动法兰						←————→						
不锈钢管无固定、活动法兰、固定螺纹、固定法兰	←————→											

◎ 公称压力

一般是指在工作温度下，保护管所能承受的静态外压而不破裂。实际上，容许工作压力不仅与保护管材料、直径、壁厚有关，而且还与其结构、安装方法、置入深度以及被测介质的流速和种类有关。

◎ 热电偶最小插入深度

对陶瓷保护管而言，应不小于其保护管直径的 8~10 倍；对金属及合金保护管，应大于其保护管直径的 10 倍以上

◎ 绝缘电阻

常温绝缘电阻的试验电压为直流 500±50V，测量常温绝缘电阻的大气条件为：温度 15~35℃，相对湿度 45%，大气压力 86~106KPa。热电偶在该条件下放置时间不小于 2 小时。

a. 对于长度超过 1 米的热电偶，它的常温绝缘电阻值与其长度的乘积应不小于 100MW·m。

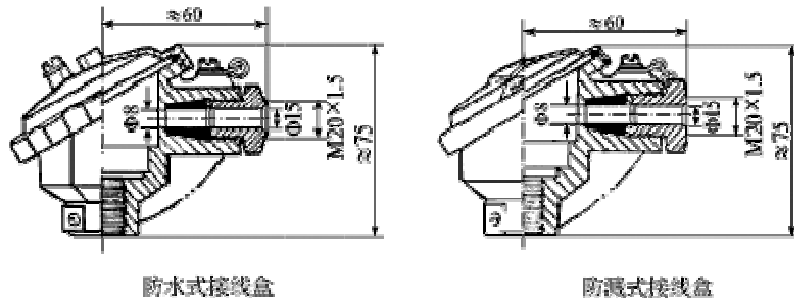
$$\text{即：} R_r \cdot L \geq 100\text{MW} \cdot \text{m} \quad L \geq 1\text{m}$$

式中：R_r-热电偶的常温绝缘电阻值，MW

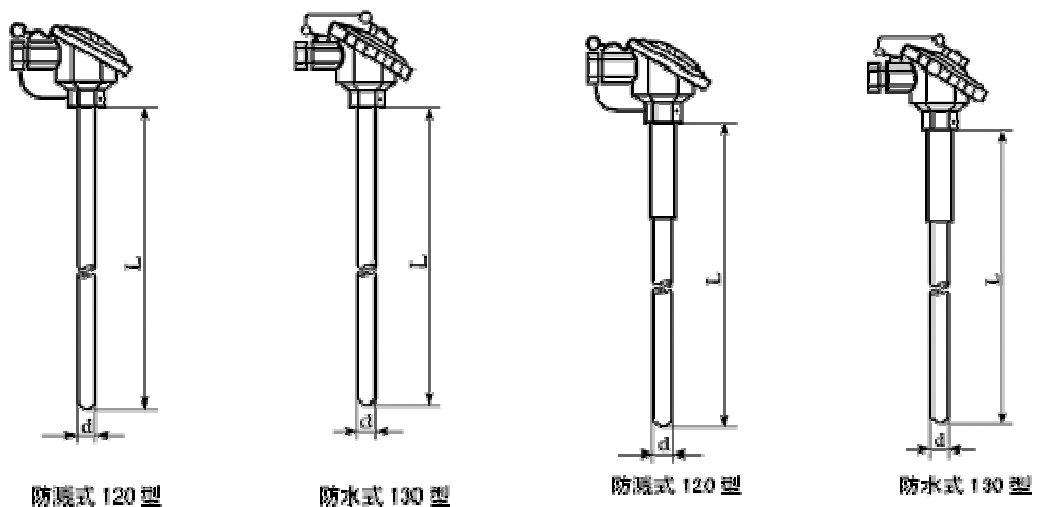
L -热电偶的长度，m

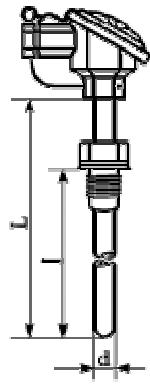
b. 对于长度等于或不足 1m 的热电偶，它的常温绝缘电阻值应不小于 100MW。

◎ 接线盒结构（统一设计型）

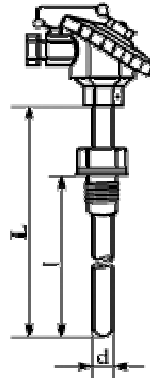


◎ 外形尺寸

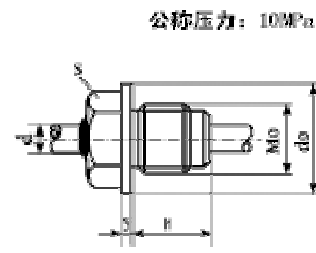




防溅式 220 型

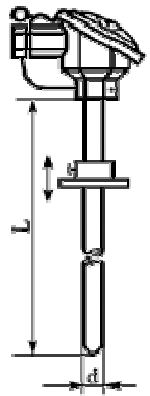


防水式 230 型

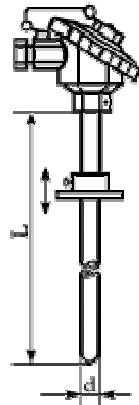


公称压力: 10MPa

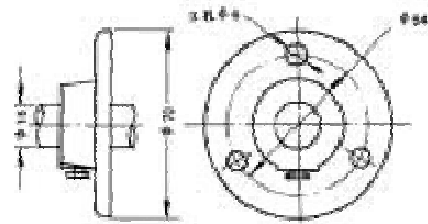
固定螺纹



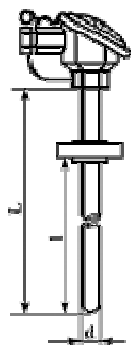
防溅式 320 型



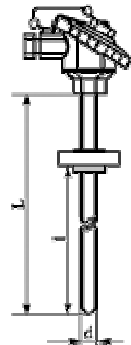
防水式 330 型



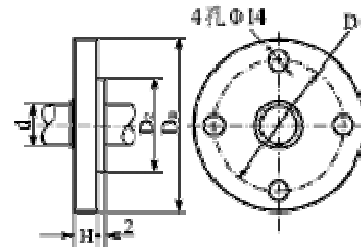
滑动法兰



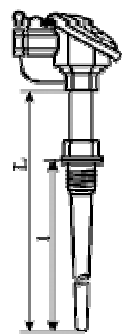
防溅式 420 型



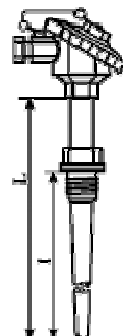
防水式 430 型



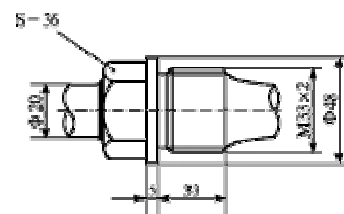
固定法兰盘

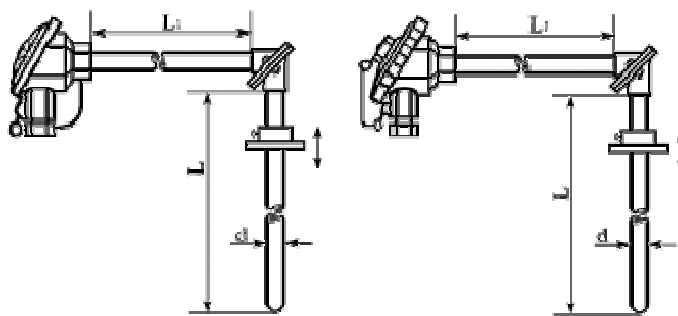


防溅式 620 型
公称压力: 30Mpa



防水式 630 型
流速 < 80 米/秒





防溅式 520 型

防水式 530 型

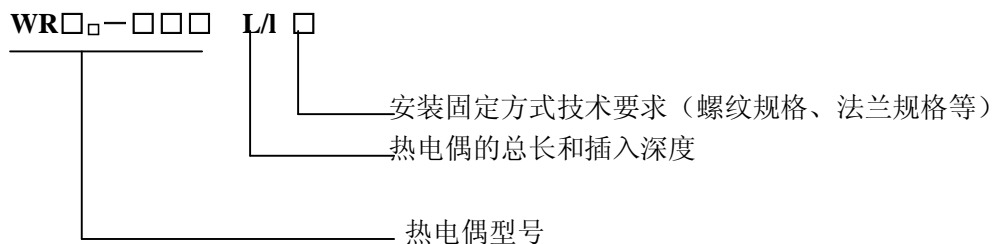
◎ 安装固定形式

固定形式	保护管直径/材质	固定数据/材质		最高使用压力 MPa
		数据	材质	
活动法兰	Φ 12/Φ 16/Φ 20 (1Cr18Ni 9Ti)		铸铝/Q235	常压
固定法兰	Φ 12/Φ 16/Φ 20 (1Cr18Ni 9Ti)	DN15	1Cr18Ni9Ti	6.4
	Φ 12/Φ 16/Φ 20 (1Cr18Ni 9Ti)	DN20	1Cr18Ni9Ti	
固定螺纹	Φ 12/Φ 16/Φ 20 (1Cr18Ni 9Ti)	M27X2	1Cr18Ni9Ti	10
	Φ 12/Φ 16/Φ 20 (1Cr18Ni 9Ti)	G3/4	1Cr18Ni9Ti	
固定螺纹	Φ 12/Φ 16/Φ 20 (1Cr18Ni 9Ti)	M33X2	1Cr18Ni9Ti	10 (保护管采用锥体 时可达 30MPa)
	Φ 12/Φ 16/Φ 20 (1Cr18Ni 9Ti)	G1`	1Cr18Ni9Ti	

□ 选型说明

◎ 选型原则

- 1、根据测量温度及精度要求选择电偶分度号。
- 2、根据测量环境及介质理化特性选择保护管材质、接线盒形式、结构尺寸及安装固定形式。
- 3、根据被测体的结构选择热电偶的总长度 L 和插入深度 l (要考虑最小插入深度)。
- 4、选定型号应为以下结构



注：若有其他特殊要求应在最后用文字说明。

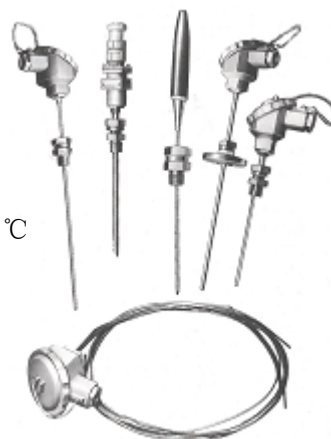
◎ 选型举例

WRK₂-430 500/350 DN20 就是一个完整的热电偶型号其意义为：

K 型双支装配式热电偶，保护管为直径 16mm 材质为 1Cr18Ni9T（若为其他特殊材质应加文字说明），法兰为 DN20 国标法兰材质为 1Cr18Ni9T（若为其他特殊标准或材质应加文字说明），热电偶的总长 L 为 500mm 插入深度 l 为 350mm。

2、WR□K□—□□□系列铠装热电偶

铠装热电偶具有能弯曲、耐高压、热响应时间快和坚固耐用等优点，它与装配式热电偶一样，作为测量温度的传感器，通常和显示仪表、记录仪和电子调节器配套使用，同时，亦可以作为装配式热电偶的感温元件。它可以直接测量各种生产过程中从 0℃～1100℃范围内的液体、蒸汽和气体介质以及固体表面的温度。



□ 型号构成表

WR	热电偶		
	代号	测温元件材料	
	S	铂铑 ₁₀ —铂	
	K	镍铬—镍硅	
	E	镍铬—铜镍	
	T	铜—铜镍	
	J	铁—铜镍	
	N	镍铬硅—镍硅镁	
	代号	铠装标志和单双支代号	
	K	单支铠装	
	K ₂	双支铠装	
	代号	安装固定形式	
	1	无固定装置	
	2	固定卡套螺纹	
	3	可动卡套螺纹	
	4	固定卡套法兰	
	5	可动卡套法兰	
	7	与用户约定安装方式	
	代号	接线盒形式	
	1	简易式	
	2	防溅式接线盒	
	3	防水式接线盒	
	6	插件式接线盒	
	7	小接线盒	
	8	手柄式	
	9	带补偿导线式	
	代号	工作端形式	
	1	绝缘式	
	2	接壳式	

型号举例：WRKK—232 表示感温元件为镍铬—镍硅、单支铠装、固定卡套螺纹连接、防水式接线盒铠装热电偶。

□ 主要技术指标

◎ 测量范围和允差

名称	型号	分度号	允差等级	测温范围 (°C)	允差 (参考端为 0°C)
镍铬—镍硅	WRKK	K	2 级	-40~333	±2.5°C
				333~1200	±0.0075 t
镍铬—铜镍	WREK	E	2 级	-40~333	±2.5°C
				333~900	±0.0075 t
铜—铜镍	WRTK	T	2 级	-40~133	±1°C
				133~350	±0.0075 t
铁—铜镍	WRJK	J	2 级	-40~333	±2.5°C
				333~750	±0.0075 t
镍铬硅—镍硅镁	WRNK	N	2 级	-40~333	±2.5°C
				333~1200	±0.0075 t

注：“t”为实际测量温度；

“1 级”、“3 级”允差产品协议订货。允差执行标准：GB/T16839.2-1997

◎ 铠装热电偶热响应时间

热响应时间 $t_{0.95}$ 套管直径 (mm)	接壳式	绝缘式
	2.0	0.4
3.0	0.6	1.2
4.0	0.8	2.5
5.0	1.2	4.0
6.0	2.0	6.0
8.0	4.0	8.0

◎ 绝缘电阻

当周围空气温度为 $20 \pm 15^\circ\text{C}$ 相对湿度不大于 80% 时，绝缘型铠装热电偶的偶丝与外套管之间的绝缘电阻值应符合下表规定：

铠装偶直径 mm	试验电压 V-DC	绝缘电阻 $M\Omega$
1.5	50 ± 5	≥ 1000
> 1.5	500 ± 50	≥ 1000

◎ 直径及长度系列

直径 (mm)	插入深度																	
	50	75	100	150	200	250	300	400	500	750	1000	1250	1500	2000	3000	4000	5000	10000
3																		
4																		
5																		
6																		
8																		

注：直径为 3mm (包括 2 mm) 可超出表中极限长度达 100 米。

□ 结构

◎ 铠装热电偶材料及测量端结构形式：



铠壳式

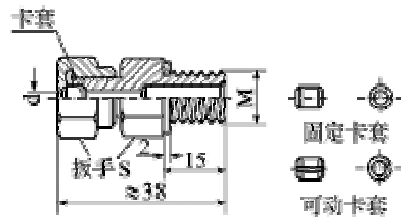


绝缘式

◎ 安装固定形式

固定装置是供用户安装用。除无固定装置产品外，铠装电偶有：固定卡套式，可动卡套式，固定法兰式，可动法兰式四种结构形式。固定卡套式是供用户一次性固定使用，可动卡套式用户可多次固定。

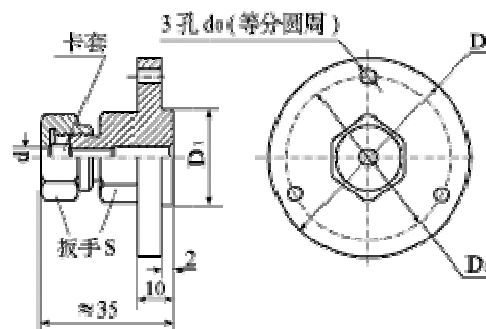
1、卡套螺纹接头



单位：mm

铠装热电偶外径 d	Φ8	Φ6	Φ5	(Φ4)	Φ4	Φ3	Φ2
固定装置代号和尺寸							
M	M16×1.5				M12×1.5		
S	22				19		

2、卡套法兰

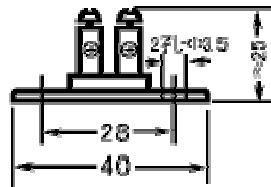


铠装热电偶外径 d	Φ8	Φ6	Φ5	(Φ4)	Φ4	Φ3	Φ2
固定装置代号和尺寸							
D	Φ60				Φ50		
D ₀	Φ42				Φ36		
D ₁	Φ24				Φ20		
S	22				19		
d ₀	Φ9				Φ7		

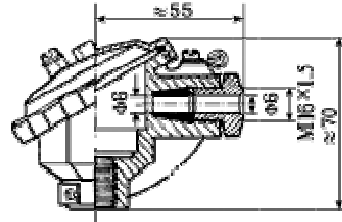
◎ 接线盒形式

接线盒供连接热电偶的参考端和显示仪表之用，目前有简易式、防溅式、防水式、手柄式、小接线盒式、接插式、补偿导线式等多种结构形式。

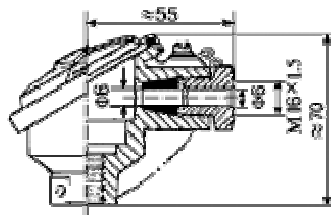
● 简易式



● 防水式



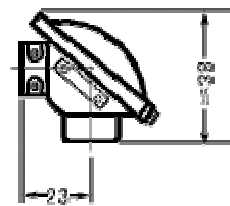
● 防溅式



● 接插式



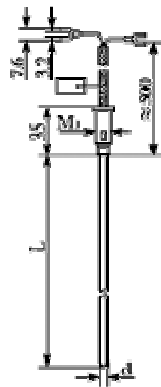
● 小接线盒式



◎ 外形尺寸



简易式 101、102



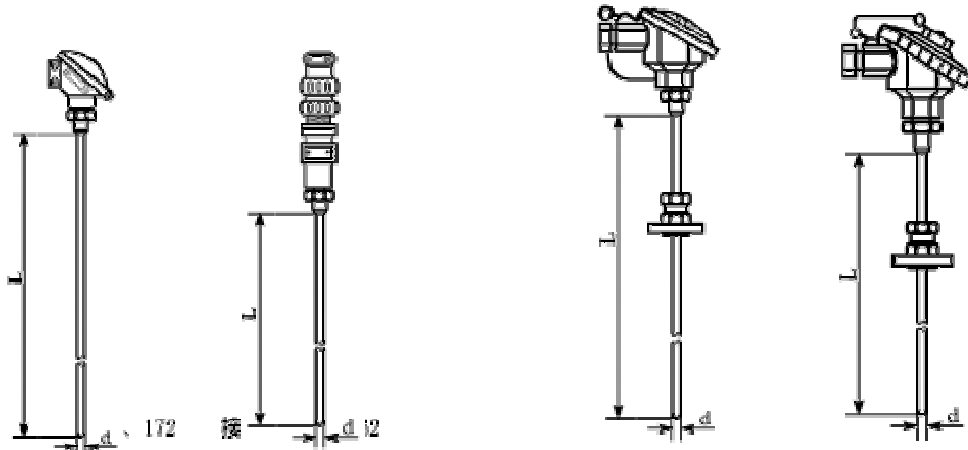
带补偿导线式 191、192



防溅式 221、222



防水式 231、232

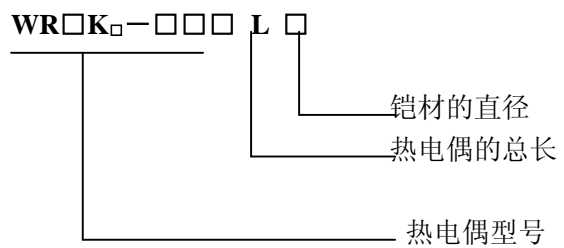


小接线盒式 171、172 接插式 161、162 防腐式 421、422 防水式 431、432

□ 选型说明

◎ 选型原则

- 1、根据测量温度及精度要求选择电偶分度号。
- 2、根据测量环境及介质理化特性选择保护管材质、接线盒形式、结构尺寸及安装固定形式。
- 3、根据被测体的结构选择热电偶的总长度 L
- 4、选定型号应为以下结构



注：若有其他特殊要求应在最后用文字说明。

◎ 选型举例

WRKK₂-231 500 Φ8 就是一个完整的热电偶型号其意义为：
K 型双支铠装热电偶、固定卡套螺纹安装、防水接线盒、绝缘式、总长为 500mm、
 铠材直径为 8mm。（若卡套、铠材保护管有特殊要求应在型号后面用文字标明）

二、 热电阻

1、 WZ□□-□□□系列热电阻

WZ□□-□□□工业用热电阻作为测量温度的传感器，通常和显示仪表、记录仪表和电子调节器配套使用。它可以直接测量各种生产过程中从-200℃至+420℃范围内的液体、蒸汽和气体介质及固体表面的温度。



根据国家规定，我公司生产符合 IEC 国际标准分度号的 Pt100 铂热电阻和符合专业标准分度号的 Cu50 铜热电阻两大类装配式、统一设计型热电阻。

□ 型号构成表

WZ	热电阻				
	代号	热电阻类型			
	P	铂热电阻 分度号为 Pt100 或 Pt10			
	C	铜热电阻 分度号为 Cu50			
		代号	输出信号数		
			单支		
		2	双支		
			代号	固定安装形式	
			1	无固定装置	
			2	固定螺纹（最高使用压力 10MPa）	
			3	活动法兰	
			4	固定法兰（最高使用压力 6.4MPa）	
			6	固定螺纹锥体保护管（最高使用压力 30MPa）	
			7	与用户约定安装方式	
				代号	接线盒形式
				2	防溅式
				3	防水式
				8	非标形式
				代号	保护管直径 mm
				0	16
				1	12
				其他	用文字标明

□ 主要技术指标

◎ 测温范围和准确度

名称	型号	分度号	允差等级	测量范围℃	允许偏差
铂热电阻	WZP	Pt100	A	-200~+420	$\pm(0.15+0.002 t)$
			B		$\pm(0.30+0.005 t)$
铜热电阻	WZC	Cu50		-50~+150	$\pm(0.30+0.006 t)$

注：“t”为实测温度绝对值。铂热电阻允差执行标准：JB/T8622-1997，铜热电阻允差执行标准：JB/T8623-1997。

◎ 热响应时间

在温度出现阶跃变化时，热电阻的电阻值变化至相当于该阶跃变化的 50% 所需要的时间，称为热响应时间，用 $t_{0.5}$ 表示。

保护管直径 mm		保护管材料	热响应时间 $t_{0.5}$ s
铂 热 电 阻	Φ 12	1Cr18Ni 9Ti	30~90
	Φ 12		30~90
	锥形保护管		90~180
铜热电阻 Φ 12		1Cr18Ni 9Ti	<180

◎ 公称压力

定义同装配式热电偶

◎ 热电阻最小置入深度

$$l_{min} = l_n + 15D$$

l_{min} --最小可用置入深度

l_n --感温元件长度

D --保护管外径

◎ 自热影响

通过热电阻中的测量电流为 5mA 时，测得的电阻增量换算成温度值应不大于 0.30℃。

◎ 绝缘电阻

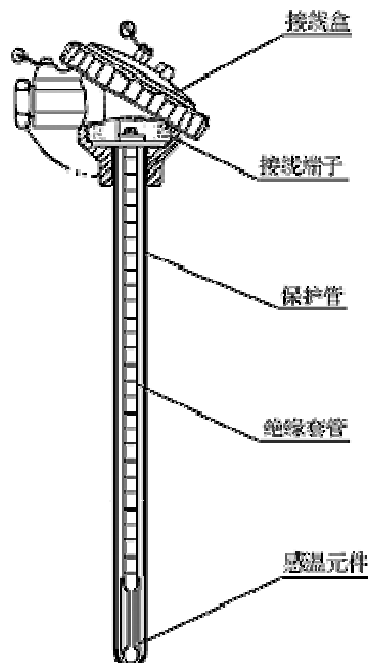
常温绝缘电阻的试验电压可取直流 10~100V 任意值，环境温度在 15~35℃ 范围内，相对湿度应不大于 80%。常温绝缘电阻值应不小于 100MΩ。

□ 热电阻结构

装配式热电阻主要由接线盒、保护管、接线端子、绝缘套管和感温元件组成基本结构，并配以各种安装固定装置组成。

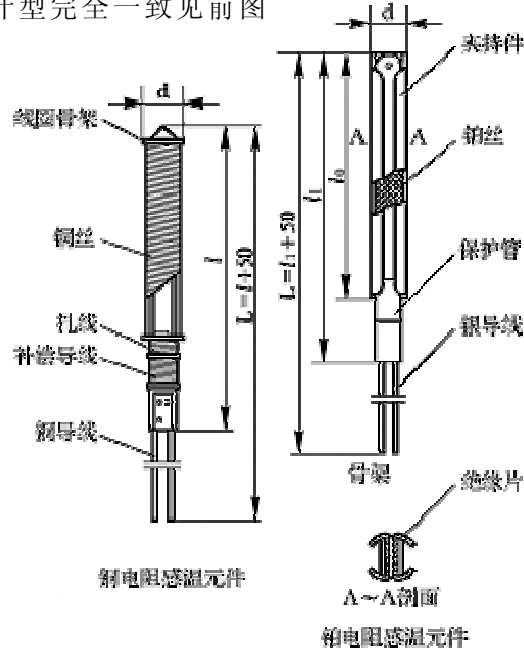
WZP 型铂电阻的感温元件是一个铂丝绕组，双支铂电阻主要用于需要用二套显示、记录或调节仪同时检测同一地点温度的场合。WZC 型铜电阻的感温元件是一个铜丝绕组。

◎ 热电阻基本结构



◎ 热电阻接线盒结构（统一设计型）与感温元件结构

接线盒与热电偶统一设计型完全一致见前图



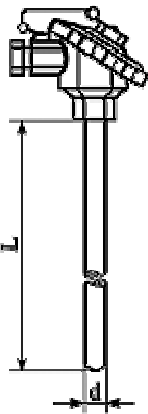
◎ 直径及长度系列

保护管 直径	总长 L(mm)												
	225	250	300	350	400	450	500	550	650	900	1150	1650	2150
锥形保护管	←————→												
Φ 12	←————→												
Φ 16	←————→												

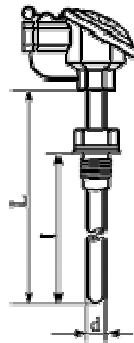
◎ 外形尺寸



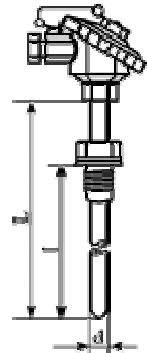
防腐式 120、121 型



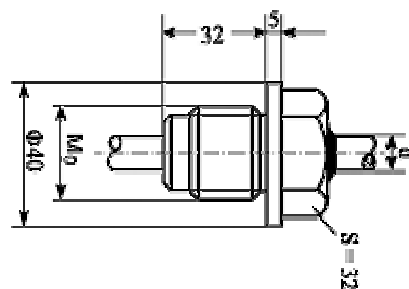
防水式 130、131 型

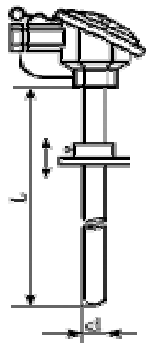


防腐式 220、221、220A 型

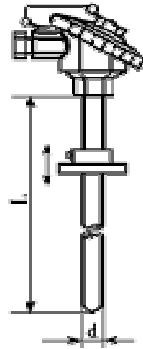


防水式 230、231 型

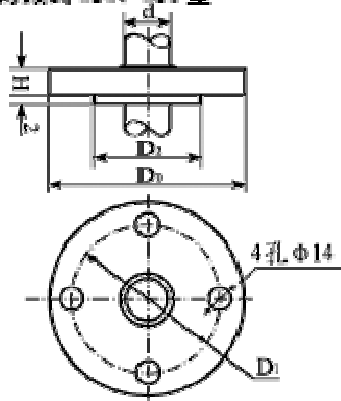




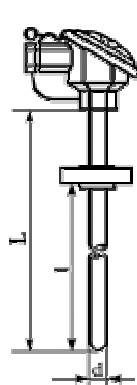
防溅式 32C、321 型



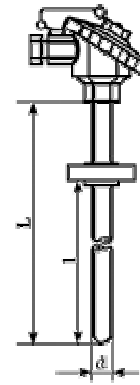
防水式 330、331 型



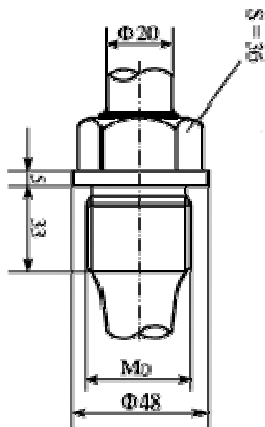
固定法兰盘



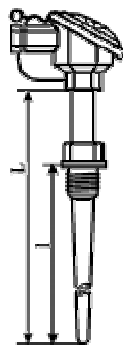
防溅式 420、421、420A 型



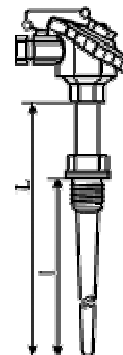
防水式 430、431 型



固定螺纹锥形保护管



防溅式 620、621、620A、621A 型



防水式 630、631 型

◎ 安装固定形式

固定形式	保护管直径/材质	固定数据/材质		最高使用压力 MPa
		数据	材质	
活动法兰	Φ12/Φ16/Φ20 (1Cr18Ni9Ti)		铸铝/Q235	常压
固定法兰	Φ12/Φ16/Φ20 (1Cr18Ni9Ti)	DN15	1Cr18Ni9Ti	6.4
	Φ12/Φ16/Φ20 (1Cr18Ni9Ti))	DN20	1Cr18Ni9Ti	

固定螺纹	Φ12/Φ16/Φ20 (1Cr18Ni9Ti)	M27X2	1Cr18Ni9Ti	10
	Φ12/Φ16/Φ20 (1Cr18Ni9Ti)	G3/4	1Cr18Ni9Ti	
固定螺纹	Φ12/Φ16/Φ20 (1Cr18Ni9Ti)	M33X2	1Cr18Ni9Ti	10 (保护管采用锥体 时可达 30MPa)
	Φ12/Φ16/Φ20 (1Cr18Ni9Ti)	G1`	1Cr18Ni9Ti	

□ 选型说明

◎ 选型原则

- 1、据测量温度及精度要求选择感温元件。
- 2、根据测量环境及介质理化特性选择保护管材质、接线盒形式、结构尺寸及安装固定形式。
- 3、根据被测体的结构选择热电阻的总长度 L 和插入深度 l（要考虑最小插入深度）。
- 4、按照型号构成表结构组合出产品型号。

◎ 选型举例

WZP-230 500/350 表示单支、M27X2 固定螺纹（其他规格螺纹应注明）防水式接线盒、保护管直径为 16mm 的装配式铂电阻。电阻保护管总长 L=500mm、插入深度 l=350mm。

2、WZPK□-□□□系列铠装热电阻

铠装铂电阻是一种温度传感器，它比装配式铂电阻直径小，易弯曲，抗震性好，适宜安装在装配式铂电阻无法安装的情况。本公司生产的WZPK系列铠装铂电阻采用引进铂电阻测温元件，因此，具有准确、灵敏、热响应时间快、质量稳定、使用寿命长等优点。

铠装铂电阻外保护套管采用不锈钢，内充满高密度氧化物绝缘体，因此，它具有很强的抗污染性能和优良的机械强度，适合安装在环境恶劣的场合。

铠装铂电阻可用于测量-200~500℃范围内温度，可直接用铜导线和二次仪表相连接使用。由于它具有良好的电输出特性，可为显示器、记录仪、调节器、扫描器、数据记录仪以及计算机提供准确的温度变化信号。



□ 型号构成表

WZPK	单支铠装铂电阻		
WZPK ₂	双支铠装铂电阻		
	代号	固定安装形式	
	1	无固定装置	
	2	固定卡套螺纹	
	3	活动卡套螺纹	
	4	固定卡套法兰	
	5	活动卡套法兰	
	7	与用户约定安装方式	
	代号	接线盒形式	
	0	简易式	
	2	防溅式	
	3	防水式	
	6	插座式	
	7	代连接导线式	
	代号	铠材保护管外径	
	3	3mm	
	4	4mm	
	5	5mm	
	6	6mm	
	8	8mm	

□ 主要技术指标

◎ 量程规格

名称	分度号	测量范围	精度等级	允许偏差
WZPK/WZPK ₂	Pt100	0~ 500℃	A	±(0.15+0.002 t)
			B	±(0.30+0.005 t)

◎ 热响应时间

外径	热响应时间 $t_{0.5}(s)$
$\leq 5mm$	≤ 8
$>5mm$	≤ 18

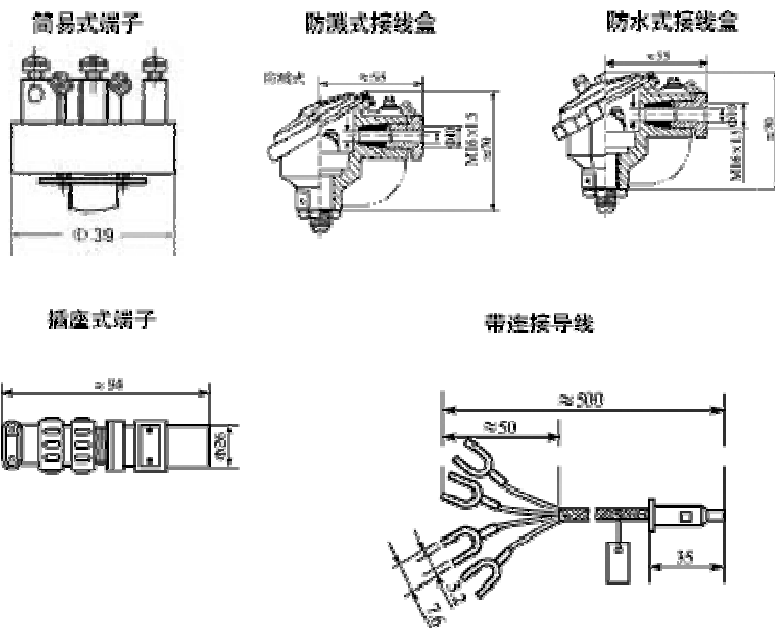
◎ 热电阻绝缘电阻

常温绝缘电阻值不小于 $100M\Omega$ ，试验电压为 $10\sim 100V DC$ 。

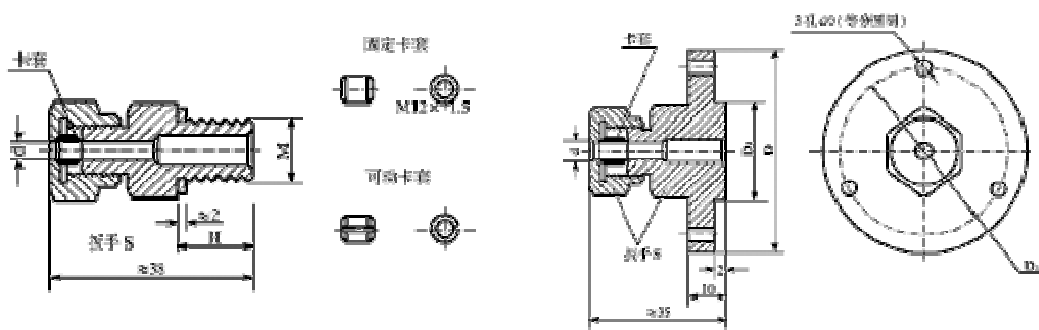
◎ 直径及长度系列

单支式	双支式	直径	总长 L(mm)												
			75	100	150	200	250	300	400	500	750	1000	1250	1500	2000
↑ ↓	↑ ↓	3	[Diagram showing length series for diameter 3]												
		4	[Diagram showing length series for diameter 4]												
		5	[Diagram showing length series for diameter 5]												
		6	[Diagram showing length series for diameter 6]												
		8	[Diagram showing length series for diameter 8]												

◎ 接线盒形式



◎ 安装固定形式



活动、固定卡套螺纹

活动、固定卡套法兰

活动、固定卡套螺纹主要参数

铠装热电阻外径(d)	Φ6	Φ5	Φ4	Φ3
安装固定装置标准尺寸				
M (螺纹)	M16X1.5			M12X1.5
H (螺纹高度)	15			15
S (扳手尺寸)	22			19

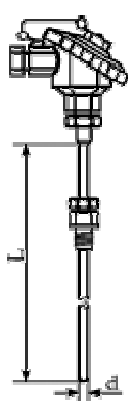
活动、固定卡套法兰主要参数

铠装热电阻外径(d)	Φ6	Φ5	Φ4	Φ3
安装固定装置标准尺寸				
D (法兰外径)	Φ60			Φ50
D ₀ (法兰螺孔中径)	Φ42			Φ36
D ₁ (密封面外径)	Φ24			Φ20
d ₀ (螺孔直径)	Φ9			Φ7
S (扳手尺寸)	22			19

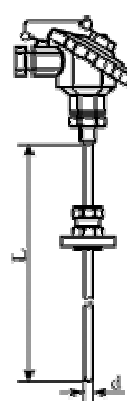
◎ 外形尺寸



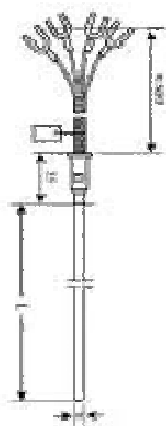
无固定装置



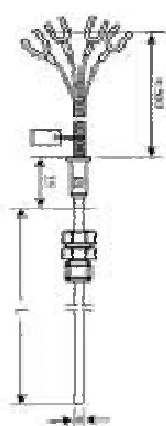
固定卡套螺栓、可动卡套螺栓



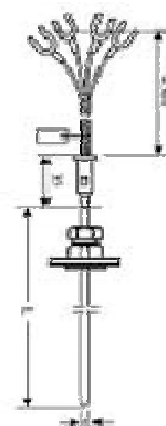
固定卡套法兰、可动卡套法兰



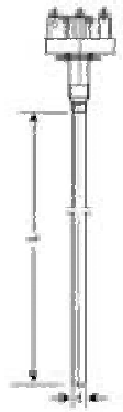
无固定装置



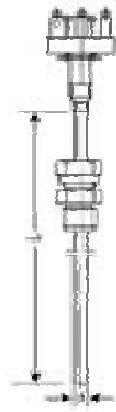
固定卡套螺栓、可动卡套螺栓



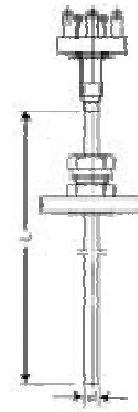
固定卡套法兰、可动卡套法兰



无固定螺纹



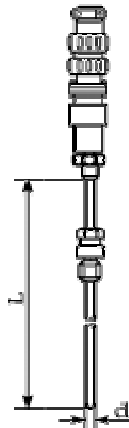
固定卡套螺栓、可动卡套螺栓



固定卡套法兰、可动卡套法兰



无固定装置



固定卡套螺栓、可动卡套螺栓



固定卡套法兰、可动卡套法兰

□ 选型说明

◎ 选型原则

- 1、根据测量温度情况及精度选择感温元件精度。
- 2、根据测量环境及感温介质的理化特性选择外保护管材料、接线盒形式、安装固定形式。
- 3、根据被测体的结构选择热电阻总长。

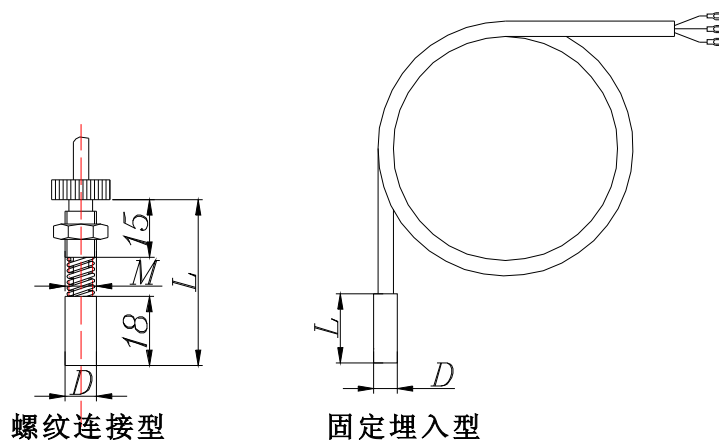
◎ 选型举例

WZPK-236 400 表示单支铠装铂电阻、固定卡套螺纹（螺纹为 M16X1.5）、防水式接线盒、铠装热电阻保护管外径为 6mm。热电阻总长 $L=400\text{mm}$ 。

三、特殊用途热电阻、热电偶

1、端面热电阻

端面热电阻的元件固定在保护管端面，在与压簧作用下与被测表面紧密接触，与一般轴向热电阻相比，更能迅速准确地反应被测面温度，使用与电机件的表面温度测量。



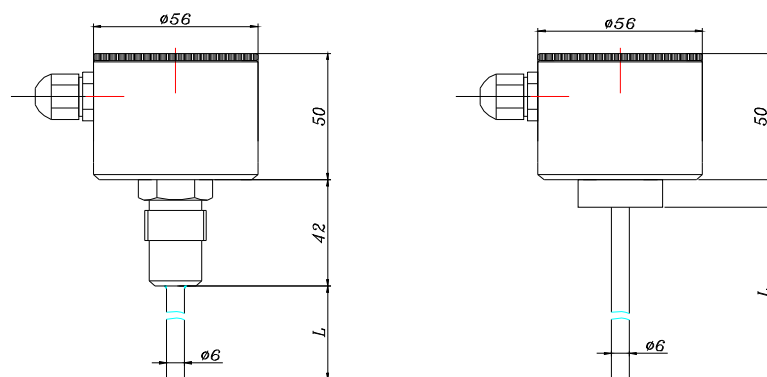
◎ 型号规格

型号	分度号	结构特征	测温范围(°C)	保护管材料及外径	外接引线	响应时间(s)	公称压力	连接螺纹
WZCM-201	Cu50	固定埋入型或螺纹连接型	-50~100	紫铜 Φ6	500	<15	常压	M8X0.75
WZPM-201	Pt100		-100~100		1000			M8X0.75
WZPM-201B			1500		<10	M10X1		
			2000					
			2500					

注:若有特殊要求应在型号后用文字说明

2、食品医药专用热电阻（一体华温变）

食品医药专用是进口食品医药进口机械测温传感器的国产特代品,其具有性能可靠、结构简单、防腐性好、可输出4~20mA标准信号等特点。



螺纹固定型

无固定型

◎ 型号规格

型号	测温范围	输出	保护管直径材料	响应时间	公称压力	安装方式
WZP-283T	0~200°C	4~	304/316L	<10	5MPa	螺纹连接 M20X1.5 G1/2
WZP-283	0~200°C	20mA	304/316L	<10	常压	直接安装

3、WRKK-191M 与 WZPK-185M 炉壁、管壁热电偶热电阻

适合于电厂锅炉炉壁、管壁及其它圆柱体表面测温。

◎ 型号规格

型号	分度号	测温范围	测量端形式	规格 m	
				L ₁	L
WRKK-191M	K	0~800℃	铠装绝缘式	1	1
WRKK-192M	K	0~800℃	铠装接壳式	2	2
WZPK-185M	Pt100	0~500℃	铠装	3	3
				4	4

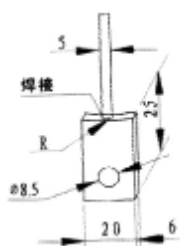
注：电阻型 L 与 L₁ 长度应不影响测量精度为宜。

◎ 安装形式及尺寸

安装方式：

- 1、直接焊于管壁上。
- 2、用 M8 螺丝紧固在管壁上。

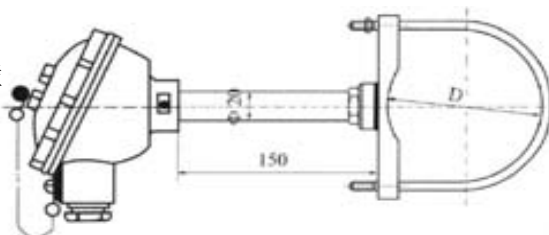
选型时要注明 R（管壁半径）的大小



4、WRKK-731M/732M 卡箍式管壁热电偶

WZPK-736M 卡箍式管壁热电阻

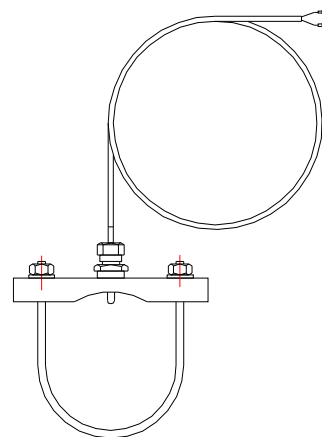
卡箍式管壁热电偶、热电阻是专为测温管壁温度而设计的，它采用卡箍式夹紧装置，无需焊接，就可将温度探头上的加热板与管道压接，具有装拆方便，反应灵敏、抗压耐震和测量可靠等优点。同时该产品装上温度转换器后，具有抗干扰、精度高、稳定性好等优点并且节省了补偿导线，是天然气、石化、电站等行业中管道温度测量的新型温度传感器。



WRKK-731 型

◎ 型号规格

型号	分度号	测温范围	测量端形式
WRKK-731M	K	0~800℃	铠装绝缘式
WRKK-732M	K	0~800℃	铠装接壳式
WRKK-791M	K	0~800℃	铠装绝缘式
WZPK-736M	Pt100	0~500℃	铠装



WRKK-791 型

注：选型时在型号后面要注明管的直径。

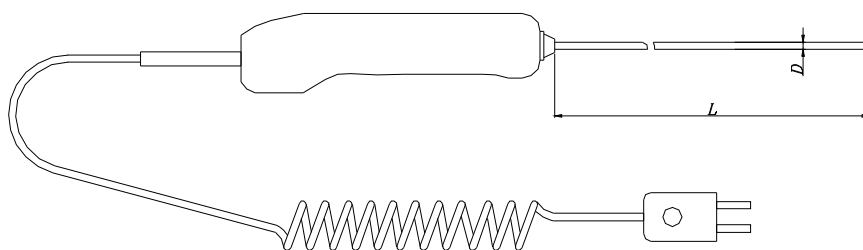
5、WRKK—181 型便携式热电偶

这是一种机电仪一体化的产品，热电偶，显示仪表，测枪三位一体；显示仪表为 3 1/2 位数字显示，并带有峰值保持功能，如特殊需要，还可带记忆存储功能。

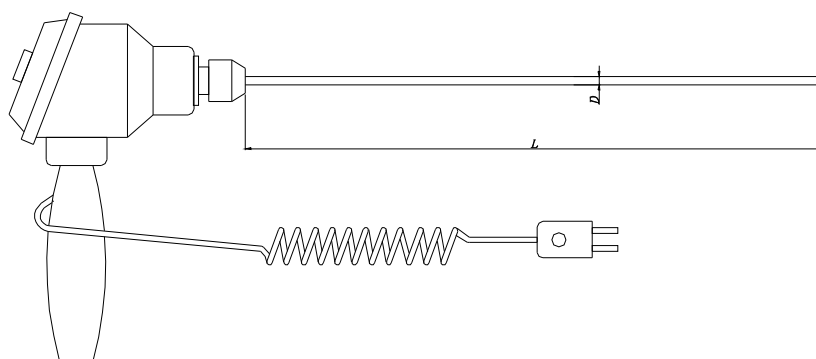
I 型产品其结构为热电偶，测枪一体化（不可拆卸）。

II 型产品是在 I 型基础上在热电偶测量端配装功能各异可更换的耐腐蚀保护管，以适用于不同的测量介质。

以上产品除 I 型适用于气体温度测量外，其它产品主要适用于铝加工及有色冶金工业中铝、铜、锌液及氟化物电解质等熔体的温度测量。既可以间断使用，也可以在一定时间内连续测量。



WRKK—181 I 型便携式热电偶



WRKK-181 II 型便携式热电偶

◎ 型号规格

型号	分度号	测量范围	测量端形式
WRKK—181 I	K	0~800℃	绝缘铠装
WRKK—182 I	K	0~800℃	接壳铠装
WRKK—181 II	K	0~800℃	绝缘铠装
WRKK—181 II	K	0~800℃	接壳铠装

注：选型时在型号后面注明铠装材料的直径 D、铠装热电偶的总长 L。

6、热套式热电偶/热电阻（电站测温）

热套式热电偶/热电阻主要用于测量蒸汽管道及锅炉温度。热电偶/热电阻采用热保护套管与感温元件分离方式。使用时，用户可将热套管焊接或机械固定在设备上，最后装上电偶/电阻即可工作。

其特点是即提高了保护管的工作压力和使用寿命，又便于热电偶/热电阻的维修与更换。目前这种结构形式被国内外广泛应用。我公司此系列产品的品种和规格完全符合国产或引进的 30 万、60 万千瓦发电机组以及国内其他机组的配套要求。



□ 型号构成表

◎ 热套式热电偶型号构成

WR	热电偶	
	代号	分度号
	K	K 型热电偶
	E	E 型热电偶
	代号	输出信号数
		单支
	2	双支
	T	热套式
	代号	热套管结构规格
	TH01	TH01 型套管技术参数见表 1
	TH02	TH02 型套管技术参数见表 1
	⊃	
	TH31	TH31 型套管技术参数见表 1
		TH01~TH33 种结构详见表 1

◎ 热套式热电阻型号构成

WZ	热电阻	
	代号	热电阻类型
	P	铂热电阻 分度号为 Pt100、Pt10
	C	铜热电阻 分度号为 Cu50
	代号	输出信号数
		单支
	2	双支
	T	热套式
	代号	热套管结构规格
	TH01	TH01 型套管技术参数见附表
	TH02	TH02 型套管技术参数见附表
	⊃	
	TH31	TH31 型套管技术参数见附表
		TH01~TH33 种结构详见表 1

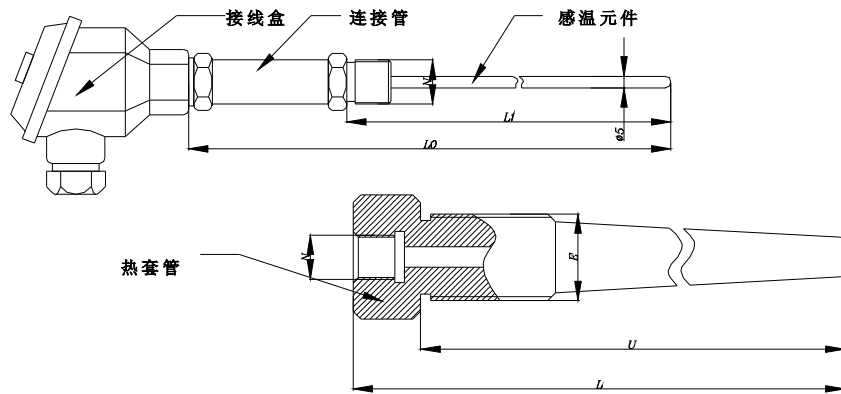
注：也可安用户根据实际工况参照 TH01~Th33 的基本结构提出具体要求加工。

□ 主要技术指标

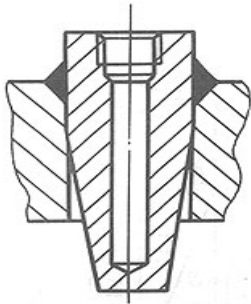
◎ 热电偶/热电阻测量范围与热套的连接数据

型号	分度号	精度等级	测量范围	与热套管连接螺纹规格 N
WRKT-TH01~TH 31	K	二级	0~800℃	M20X1.5; 1/2NPT
WRET-TH01~TH 31	E	二级	0~600℃	M20X1.5; 1/2NPT
WZPT-TH01~TH31	Pt100	B 级	-200~500℃	M20X1.5; 1/2NPT
WZCT-TH01~TH31	Cu50	B 级	-50~100℃	M20X1.5; 1/2NPT

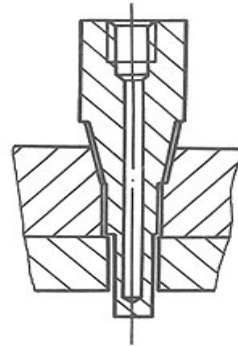
◎ 热套式热电偶/热电阻结构



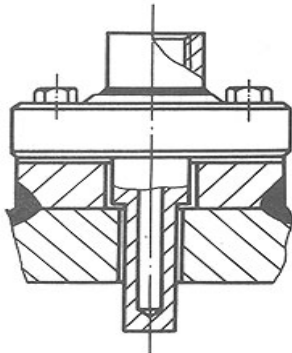
● 安装结构示意图



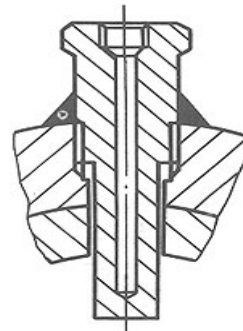
焊接式示意图



60°圆锥管螺纹安装示意图



法兰安装示意图

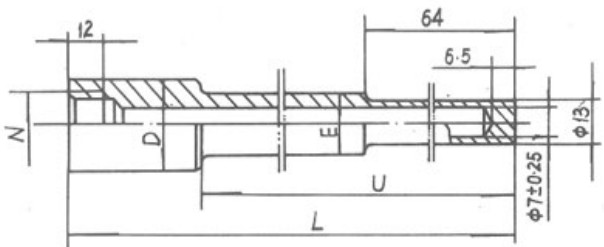
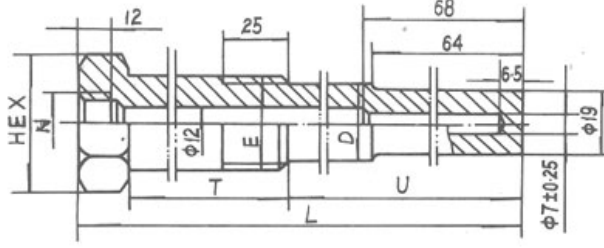
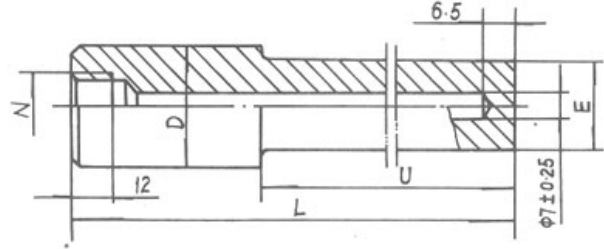


螺纹安装加焊接示意图

表 1

热安装套管 (THERMOWELL)

● 型号、外形及尺寸、工作压力(材质为 1Cr18Ni9Ti 不锈钢)

型号	外形及尺寸 (整体钻孔式)	N	E	D	L	U	H E X																											
TH01		M20×1.5-6h NPT1/2																																
TH02																																		
	<table border="1" style="width: 100%; border-collapse: collapse;"> <tr> <th style="width: 20%;">U(mm)</th> <th style="width: 30%;">介质流速(m/s)</th> <th style="width: 50%;">工作压力(P600)(MPa)</th> </tr> <tr> <td style="text-align: center;">≤545</td> <td style="text-align: center;">0</td> <td style="text-align: center;">≤6.4</td> </tr> </table>	U(mm)	介质流速(m/s)	工作压力(P600)(MPa)	≤545	0	≤6.4																											
U(mm)	介质流速(m/s)	工作压力(P600)(MPa)																																
≤545	0	≤6.4																																
TH03		M20×1.5-6h NPT1/2																																
TH04																																		
	<table border="1" style="width: 100%; border-collapse: collapse;"> <tr> <th style="width: 20%;">U(mm)</th> <th style="width: 30%;">介质流速(m/s)</th> <th style="width: 50%;">工作压力(P600)(MPa)</th> </tr> <tr> <td style="text-align: center;">≤360</td> <td style="text-align: center;">0</td> <td style="text-align: center;">≤6.4</td> </tr> </table>	U(mm)	介质流速(m/s)	工作压力(P600)(MPa)	≤360	0	≤6.4																											
U(mm)	介质流速(m/s)	工作压力(P600)(MPa)																																
≤360	0	≤6.4																																
TH05		M20×1.5-6h NPT1/2	∅ 28	∅ 36																														
TH06																																		
	<table border="1" style="width: 100%; border-collapse: collapse;"> <tr> <th rowspan="2" style="width: 15%;">U(mm)</th> <th colspan="2" style="width: 35%;">介质流速(m/s)</th> <th colspan="2" style="width: 40%;">工作压力(P600)(MPa)</th> </tr> <tr> <th style="width: 15%;">TH05</th> <th style="width: 20%;">TH06</th> <th style="width: 20%;">TH05</th> <th style="width: 20%;">TH06</th> </tr> <tr> <td style="text-align: center;">≤110</td> <td style="text-align: center;">≤18</td> <td style="text-align: center;">≤80</td> <td style="text-align: center;">≤6.4</td> <td style="text-align: center;">≤30</td> </tr> <tr> <td style="text-align: center;">≤260</td> <td style="text-align: center;">-</td> <td style="text-align: center;">≤18</td> <td style="text-align: center;">-</td> <td style="text-align: center;">≤30</td> </tr> <tr> <td style="text-align: center;">其余 U</td> <td style="text-align: center;">-</td> <td style="text-align: center;">0</td> <td style="text-align: center;">-</td> <td style="text-align: center;">≤6.4</td> </tr> <tr> <td style="text-align: center;">≤360</td> <td style="text-align: center;">0</td> <td style="text-align: center;">-</td> <td style="text-align: center;">≤6.4</td> <td style="text-align: center;">-</td> </tr> </table>	U(mm)	介质流速(m/s)		工作压力(P600)(MPa)		TH05	TH06	TH05	TH06	≤110	≤18	≤80	≤6.4	≤30	≤260	-	≤18	-	≤30	其余 U	-	0	-	≤6.4	≤360	0	-	≤6.4	-				
U(mm)	介质流速(m/s)		工作压力(P600)(MPa)																															
	TH05	TH06	TH05	TH06																														
≤110	≤18	≤80	≤6.4	≤30																														
≤260	-	≤18	-	≤30																														
其余 U	-	0	-	≤6.4																														
≤360	0	-	≤6.4	-																														

注: 1. TH03、TH04 型“T”尺寸 L≥400 时 T=100; L≤30 时 T=50;

2. 其余材质协议订货;

3. 表中工作压力(P600)系指被测介质温度为 600℃ 时所能承受的压力和流速, 若被测介质温度低于 600℃, 其所能承受的工作压力和流速可以适当的提高。

热安装套管 (THERMOWELL)

● 型号、外形及尺寸、工作压力(材质为 1Cr18Ni9Ti 不锈钢)

型号	外形及尺寸 (整体钻孔式)	N	E	D	L	U	H E X											
TH 07		M20 x 1.5 - 6h	NPT1/2	ø 25.4	200	160	34 x 39.2											
		NPT1/2	NPT1		250	210												
TH 08	<table border="1" style="width: 100%; border-collapse: collapse;"> <tr> <td>U(mm)</td> <td>介质流速(m/s)</td> <td>工作压力(P600)(MPa)</td> </tr> <tr> <td>≤560</td> <td>0</td> <td>≤6.4</td> </tr> </table>	U(mm)	介质流速(m/s)	工作压力(P600)(MPa)	≤560	0		≤6.4	M20 x 1.5 - 6h	NPT1/2	ø 22.2	400	360					
		U(mm)	介质流速(m/s)	工作压力(P600)(MPa)														
		≤560	0	≤6.4														
		NPT3/4	NPT1	500	460													
NPT3/4	NPT1	600	560															
NPT3/4	NPT1																	
TH 09		M20 x 1.5 - 6h	NPT1/2		100	60												
		NPT1/2	NPT1		125	85												
TH 10	<table border="1" style="width: 100%; border-collapse: collapse;"> <tr> <td>U(mm)</td> <td>介质流速(m/s)</td> <td>工作压力(P600)(MPa)</td> </tr> <tr> <td>≤110</td> <td>≤80</td> <td>≤30</td> </tr> <tr> <td>≤260</td> <td>≤18</td> <td>≤30</td> </tr> <tr> <td>其余 U</td> <td>0</td> <td>≤6.4</td> </tr> </table>	U(mm)	介质流速(m/s)	工作压力(P600)(MPa)	≤110	≤80	≤30	≤260	≤18	≤30	其余 U	0	≤6.4	M20 x 1.5 - 6h	NPT1/2		150	110
		U(mm)	介质流速(m/s)	工作压力(P600)(MPa)														
		≤110	≤80	≤30														
		≤260	≤18	≤30														
其余 U	0	≤6.4																
NPT3/4	NPT1	200	160															
NPT3/4	NPT1	250	210															
NPT3/4	NPT1	300	260															
TH 11		M20 x 1.5 - 6h	NPT1/2		250	210												
		NPT1/2	NPT1		300	260												
		NPT1/2	NPT1		400	360												
		NPT1/2	NPT1		500	360												
TH 12	<table border="1" style="width: 100%; border-collapse: collapse;"> <tr> <td>U(mm)</td> <td>介质流速(m/s)</td> <td>工作压力(P600)(MPa)</td> </tr> <tr> <td>≤110</td> <td>≤80</td> <td>≤30</td> </tr> <tr> <td>≤260</td> <td>≤18</td> <td>≤30</td> </tr> <tr> <td>其余 U</td> <td>0</td> <td>≤6.4</td> </tr> </table>	U(mm)	介质流速(m/s)	工作压力(P600)(MPa)	≤110	≤80	≤30	≤260	≤18	≤30	其余 U	0	≤6.4	M20 x 1.5 - 6h	NPT1/2		150	60
		U(mm)	介质流速(m/s)	工作压力(P600)(MPa)														
		≤110	≤80	≤30														
		≤260	≤18	≤30														
其余 U	0	≤6.4																
NPT1/2	NPT1	200	110															
NPT1/2	NPT1	250	160															
NPT1/2	NPT1	300	210															

注1. 其余材质协议订货;

2. 表中工作压力(P600)系指被测介质温度为 600℃ 时所能承受的压力和流速, 若被测介质温度低于 600℃, 其所能承受的工作压力和流速可以适当的提高。

热安装套管 (THERMOWELL)

● 型号、外形及尺寸、工作压力 (材质为 1Cr18Ni9Ti 不锈钢)

型号	外形及尺寸 (整体钻孔式)	N	E	D	L	U	H E X									
TH 13		M20 x 1.5 - 6h	NPT1/2	NPT1	ø 28	100	65									
						125	85									
TH 14		M20 x 1.5 - 6h	NPT1/2	NPT3/4	ø 22	250	210									
						300	260									
	<table border="1" style="width: 100%; border-collapse: collapse;"> <tr> <th>U (mm)</th> <th>介质流速 (m/s)</th> <th>工作压力 (P600) (MPa)</th> </tr> <tr> <td>≤ 260</td> <td>0</td> <td>≤ 6.4</td> </tr> <tr> <td>其余 U</td> <td>0</td> <td>常压</td> </tr> </table>	U (mm)	介质流速 (m/s)	工作压力 (P600) (MPa)	≤ 260	0	≤ 6.4	其余 U	0	常压				400	360	34 x 39.2
U (mm)	介质流速 (m/s)	工作压力 (P600) (MPa)														
≤ 260	0	≤ 6.4														
其余 U	0	常压														
					500	460										
TH 15		M20 x 1.5 - 6h	NPT1/2	NPT1	ø 22.2	150	110									
						200	160									
TH 16		M20 x 1.5 - 6h	NPT1/2	NPT3/4	ø 19	300	260									
						400	360									
	<table border="1" style="width: 100%; border-collapse: collapse;"> <tr> <th>U (mm)</th> <th>介质流速 (m/s)</th> <th>工作压力 (P600) (MPa)</th> </tr> <tr> <td>≤ 260</td> <td>0</td> <td>≤ 6.4</td> </tr> <tr> <td>其余 U</td> <td>0</td> <td>常压</td> </tr> </table>	U (mm)	介质流速 (m/s)	工作压力 (P600) (MPa)	≤ 260	0	≤ 6.4	其余 U	0	常压				500	460	34 x 39.2
U (mm)	介质流速 (m/s)	工作压力 (P600) (MPa)														
≤ 260	0	≤ 6.4														
其余 U	0	常压														
					600	560										
TH 17		M20 x 1.5 - 6h	NPT1/2	NPT1	ø 28	150	60									
						200	110									
	<table border="1" style="width: 100%; border-collapse: collapse;"> <tr> <th>U (mm)</th> <th>介质流速 (m/s)</th> <th>工作压力 (P600) (MPa)</th> </tr> <tr> <td>≤ 260</td> <td>0</td> <td>≤ 6.4</td> </tr> <tr> <td>其余 U</td> <td>0</td> <td>常压</td> </tr> </table>	U (mm)	介质流速 (m/s)	工作压力 (P600) (MPa)	≤ 260	0	≤ 6.4	其余 U	0	常压				250	160	34 x 39.2
U (mm)	介质流速 (m/s)	工作压力 (P600) (MPa)														
≤ 260	0	≤ 6.4														
其余 U	0	常压														
					300	210										
					400	260										
					500	360										

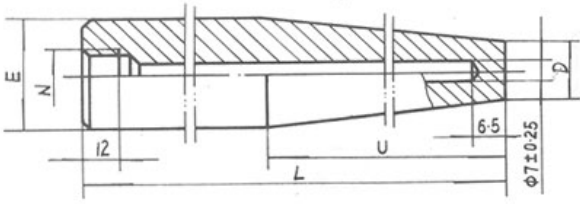
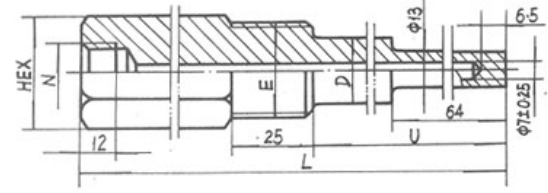
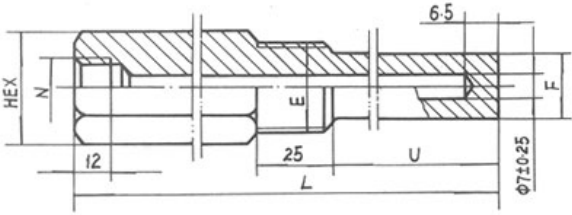
注: 1. TH17 型当 $L \geq 400$ 时, $T = 100$; $L \leq 30$ 时, $T = 50$;

2. 其余材质协议订货;

3. 表中工作压力 (P600) 系指被测介质温度为 600°C 时所能承受的压力和流速, 若被测介质温度低于 600°C , 其所能承受的工作压力和流速可以适当提高。

热安装套管(THERMOWELL)

● 型号、外形及尺寸、工作压力(材质为 1Cr18Ni9Ti 不锈钢)

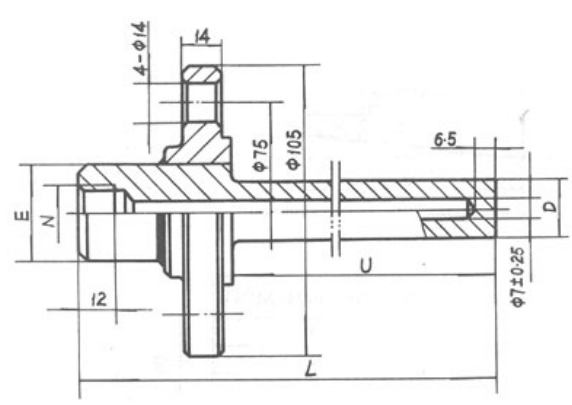
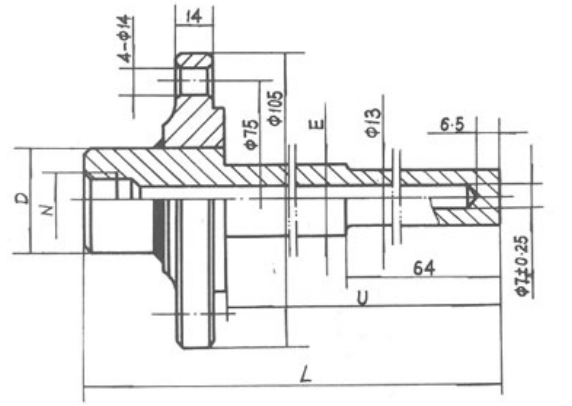
型号	外形及尺寸 (整体钻孔式)				N	E	D	L	U	H E X								
TH 19					M20×1.5-6h NPT1/2	Ø 38	Ø 13	250 300	100	—								
TH 20											<table border="1" style="width: 100%; border-collapse: collapse;"> <thead> <tr> <th>型 号</th> <th>U(mm)</th> <th>介质流速(m/s)</th> <th>工作压力(P600)(MPa)</th> </tr> </thead> <tbody> <tr> <td>TH19</td> <td>≤100</td> <td>18</td> <td>≤30</td> </tr> <tr> <td>TH20</td> <td>≤100</td> <td>80</td> <td>≤30</td> </tr> </tbody> </table>				型 号	U(mm)	介质流速(m/s)	工作压力(P600)(MPa)
型 号	U(mm)	介质流速(m/s)	工作压力(P600)(MPa)															
TH19	≤100	18	≤30															
TH20	≤100	80	≤30															
HT 23					M20×1.5-6h NPT1/2	NPT1	Ø 22	250 300	160 210	34×39.2								
HT 24											<table border="1" style="width: 100%; border-collapse: collapse;"> <thead> <tr> <th>U(mm)</th> <th>介质流速(m/s)</th> <th>工作压力(P600)(MPa)</th> </tr> </thead> <tbody> <tr> <td>≤260</td> <td>0</td> <td>≤6.4</td> </tr> <tr> <td>其余 U</td> <td>0</td> <td>常 压</td> </tr> </tbody> </table>				U(mm)	介质流速(m/s)	工作压力(P600)(MPa)	≤260
U(mm)	介质流速(m/s)	工作压力(P600)(MPa)																
≤260	0	≤6.4																
其余 U	0	常 压																
TH 21					M20×1.5-6h NPT1/2	NPT1	Ø 22	150 200 250	60 110 160	34×39.2								
TH 22											<table border="1" style="width: 100%; border-collapse: collapse;"> <thead> <tr> <th>U(mm)</th> <th>介质流速(m/s)</th> <th>工作压力(P600)(MPa)</th> </tr> </thead> <tbody> <tr> <td>≤260</td> <td>0</td> <td>≤6.4</td> </tr> <tr> <td>其余 U</td> <td>0</td> <td>常 压</td> </tr> </tbody> </table>				U(mm)	介质流速(m/s)	工作压力(P600)(MPa)	≤260
U(mm)	介质流速(m/s)	工作压力(P600)(MPa)																
≤260	0	≤6.4																
其余 U	0	常 压																

注:1. 其余材质协议订货;

2. 表中工作压力(P600)系指被测介质温度为 600℃ 时所能承受的压力和流速,若被测介质温度低于 600℃, 其所能承受的工作压力和流速可以适当的提高。

热安装套管(THERMOWELL)

● 型号、外形及尺寸、工作压力(材质为 1Cr18Ni9Ti 不锈钢)

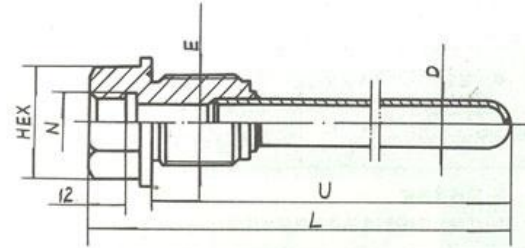
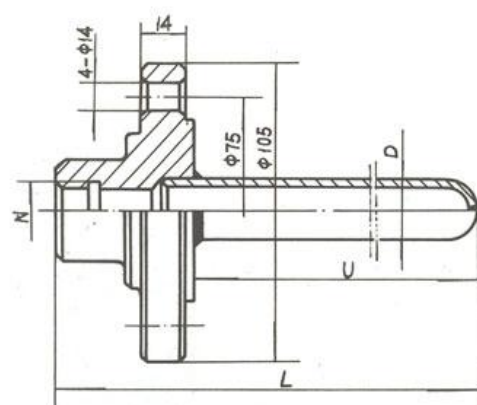
型号	外形及尺寸 (整体钻孔法兰焊接式)	N	E	D	L	U	H E X									
TH 25	 <table border="1" style="margin: 10px auto; border-collapse: collapse;"> <thead> <tr> <th>U(mm)</th> <th>介质流速(m/s)</th> <th>工作压力(P600)(MPa)</th> </tr> </thead> <tbody> <tr> <td>≤260</td> <td>0</td> <td>≤6.4</td> </tr> <tr> <td>其余 U</td> <td>0</td> <td>常压</td> </tr> </tbody> </table>	U(mm)	介质流速(m/s)	工作压力(P600)(MPa)	≤260	0	≤6.4	其余 U	0	常压	M20×1.5-6h NPT1/2	φ41.5	φ36	150 200 250 300 400 500 600	95 145 195 245 345 445 545	—
U(mm)		介质流速(m/s)	工作压力(P600)(MPa)													
≤260	0	≤6.4														
其余 U	0	常压														
TH 26	M20×1.5-6h NPT1/2	φ38	φ28													
TH 32	 <table border="1" style="margin: 10px auto; border-collapse: collapse;"> <thead> <tr> <th>U(m·m)</th> <th>介质流速(m/s)</th> <th>工作压力(P600)(MPa)</th> </tr> </thead> <tbody> <tr> <td>≤260</td> <td>0</td> <td>≤6.4</td> </tr> <tr> <td>其余 U</td> <td>0</td> <td>常压</td> </tr> </tbody> </table>	U(m·m)	介质流速(m/s)	工作压力(P600)(MPa)	≤260	0	≤6.4	其余 U	0	常压	M20×1.5-6h NPT1/2	φ19	φ26.5	150 200 250 300 400 500 600	95 145 195 245 345 445 545	—
U(m·m)		介质流速(m/s)	工作压力(P600)(MPa)													
≤260	0	≤6.4														
其余 U	0	常压														
TH 33	M20×1.5-6h NPT1/2	φ22	φ33.5													

注:1. 其余材质协议订货;

2. 表中工作压力(P600)系指被测介质温度为 600℃ 时所能承受的压力和流速,若被测介质温度低于 600℃,其所能承受的压力和流速可以适当的提高。

热安装套管(THERMOWELL)

● 型号、外形及尺寸、工作压力(材质为 1Cr18Ni9Ti 不锈钢)

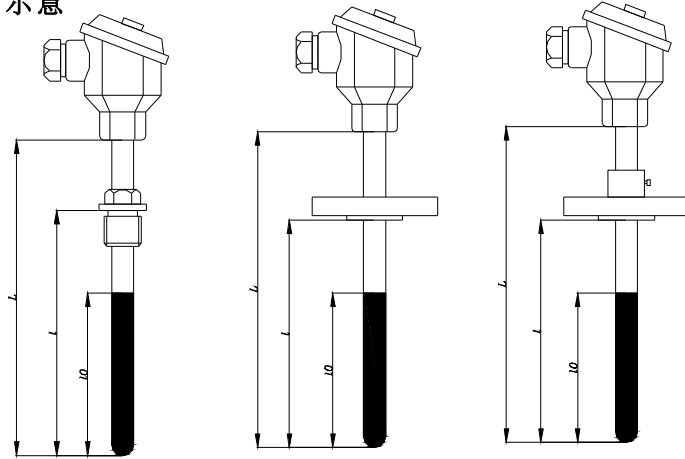
型号	外形及尺寸 (整体钻孔法兰焊接式)	N	E	D	L	U	H E X										
TH 27		M20×1.5-6h NPT1/2	M27×2	∅ 16	150	95	32×36.5										
TH 28					M20×1.5-6h NPT1/2	∅ 12		200	145								
	<table border="1" style="width: 100%; border-collapse: collapse;"> <thead> <tr> <th>U(mm)</th> <th>介质流速(m/s)</th> <th>公称压力(MPa)</th> </tr> </thead> <tbody> <tr> <td>≤260</td> <td style="text-align: center;">0</td> <td>≤6.4</td> </tr> <tr> <td>其余 U</td> <td style="text-align: center;">0</td> <td>常 压</td> </tr> </tbody> </table>	U(mm)	介质流速(m/s)	公称压力(MPa)	≤260	0	≤6.4	其余 U	0	常 压			300	245	400	345	
U(mm)	介质流速(m/s)	公称压力(MPa)															
≤260	0	≤6.4															
其余 U	0	常 压															
					500	445											
					600	545											
TH 29		M20×1.5-6h NPT1/2		∅ 12	144	114											
TH 30					M20×1.5-6h NPT1/2	∅ 16	194	161	244	211							
					294	261											
					394	361											
					494	461											
					748	713											
					998	963											
TH 31	<table border="1" style="width: 100%; border-collapse: collapse;"> <thead> <tr> <th>U(mm)</th> <th>介质流速(m/s)</th> <th>公称压力(MPa)</th> </tr> </thead> <tbody> <tr> <td>≤260</td> <td style="text-align: center;">0</td> <td>≤6.4</td> </tr> <tr> <td>其余 U</td> <td style="text-align: center;">0</td> <td>常 压</td> </tr> </tbody> </table>	U(mm)	介质流速(m/s)	公称压力(MPa)	≤260	0	≤6.4	其余 U	0	常 压	M20×1.5-6h NPT1/2		∅ 20				
U(mm)	介质流速(m/s)	公称压力(MPa)															
≤260	0	≤6.4															
其余 U	0	常 压															

注: 其余材质协议订货;

7、耐磨热电偶/热电阻

在工业自控系统中，热电偶、热电阻作为温度传感器得到广泛应用，但在某些特殊场合如冶炼、水泥、发电、供暖等行业，普通热电偶、热电阻就极易损坏。因此，在这些场合必须采用特殊材料和结构的热电偶、热电阻。其主要结构为保护管采用特殊材料、保护管表面加耐磨层、感温元件采用防震型等。

□ 耐磨热电偶/热电阻结构示意图



□ 型号构成表

◎ 耐磨热电偶型号构成

WR	热电偶	
代号	分度号	
K	K 型分度号	
E	E 型分度号	
N	耐磨型	
代号	输出信号数	
	单支	
2	双支	
代号	安装固定装置形式	
1	无固定装置	
2	固定螺纹	
3	活动法兰	
4	固定法兰	
7	与用户约定的安装方式	
代号	接线盒形式	
2	防溅式	
3	防水式	
代号	保护管外径及感温元件内部结构	
01	保护管外径 16mm 配耐磨段内部防震型	
02	保护管外径 16mm、2520 材质内部防震型	
11	保护管外径 20mm 配耐磨段内部防震型	
12	保护管外径 20mm、2520 材质内部防震型	
41	保护管外径 25mm、配耐磨段	
51	保护管外径 34mm、配耐磨段	

◎ 耐磨热电阻型号构成

WZP	铂热电阻		
代号	输出信号数		
	单支		
2	双支		
N	耐磨型		
代号	安装固定装置形式		
1	无固定装置		
2	固定螺纹		
3	活动法兰		
4	固定法兰		
7	与用户约定安装方式		
代号	接线盒形式		
2	防溅接线盒		
3	放水接线盒		
代号	保护管材料和直径		
01	保护管外径为 16mm、配耐磨段		
02	保护管外径为 16mm、表面加保护层		
11	保护管外径为 20mm、配耐磨段		
12	保护管外径为 20mm、表面加保护层		

◎ 主要技术指标

型号	分度号	测温范围	保护管直径
WRKN-1301~4301	K	0~1100℃	Φ 16
WRKN-1302~4302	K	0~1100℃	Φ 16
WRKN-1311~4311	K	0~1100℃	Φ 20
WRKN-1312~4312	K	0~1100℃	Φ 20
WRKN-1341~4341	K	0~1100℃	Φ 25
WRKN-1351~4351	K	0~1100℃	Φ 34
WREN-1301~4301	E	0~900℃	Φ 16
WREN-1302~4302	E	0~900℃	Φ 16
WREN-1311~4311	E	0~900℃	Φ 20
WREN-1312~4312	E	0~900℃	Φ 20
WREN-1341~4341	E	0~900℃	Φ 25
WREN-1351~4351	E	0~900℃	Φ 34
WZPN-1301~4301	Pt100	0~500℃	Φ 16
WZPN-1302~4302	Pt100	0~500℃	Φ 16
WZPN-1311~4311	Pt100	0~500℃	Φ 20
WZPN-1312~4312	Pt100	0~500℃	Φ 20

注：产品选型时应根据测量环境情况安装要求及各种耐磨保护管的性能来选择耐磨电偶、电阻。