

备件目录

(9.139-357.0) SPARE PARTS LIST FOR G 4000 OH

DE HINWEISE

Weitere Sprachen:

Diese Ersatzteilliste ist in weiteren Sprachen erhältlich. Sie erhalten diese unter www.kaercher.com im Bereich Service.
Die Schreibweise der Teilenummer, z.B. 75456380, entspricht der Teilenummer 7.545-638.0.

Mengenangaben:

Die Mengenangaben in der Ersatzteilliste entsprechen den in der Baugruppe verbauten Stückzahlen der Bauteile.

Meterware:

Ersatzteile welche als Meterware geliefert werden sind auf Einbaulänge selbst zu kürzen. Die Stückzahlen sind als Mindestbestellmenge =1m angegeben und müssen je nach Bedarf auf weitere volle Meterzahlen erhöht werden.

Versionen/ Werknummern:

Sind Versionen oder Werknummern in der Ersatzteilliste angegeben, ist anhand dieser vor Bestellung zu prüfen, welches Bauteil für ihr Gerät verwendet werden muss.

Lackierte Teile:

Bei Bestellungen von lackierten Teilen welche in der Ersatzteilliste nicht in verschiedenen Farben ausgewiesen sind, ist zusätzlich die Farbnummer oder Farbe mit anzugeben.

Technische Änderungen:

Technische Änderungen sowie das Recht der ausschließlichen Auswertung unseres geistigen Eigentums behalten wir uns vor.

EN INSTRUCTIONS

Other languages:

This list of spare parts is also available in other languages. You can get this list from www.kaercher.com in the Service division.
The designation of the part number e.g. 75456380 is equal to 7.545-638.0.

Quantity details:

The quantity details in the spare parts list correspond to the number of pieces of the component installed in the assembly group.

Piece goods:

Spare parts that are sold as piece goods are to be cut to the desired length. The quantities have been indicated as minimum order quantity =1m and must be rounded off to the full meter figure depending on your requirements.

Version/ Plant numbers:

If version or plant numbers are mentioned in the spare parts list, then use the same to check before ordering which spare part needs to be used for your appliance.

Painted parts:

While ordering painted parts that are not mentioned in the spare parts list in their colour variations, please mention the colour number or the colour you require.

Technical changes:

We reserve the right to make technical changes as well as the right to exclusive use of our intellectual property.

FR REMARQUES

Autres langues:

Cette liste de pièces de rechange est disponible en autres langues. Cela est disponible sous www.kaercher.com dans le menu Service.
La désignation du numéro de pièce, par ex. 75456380, correspond au numéro de pièce 7.545-638.0.

Indications de quantité:

Les indications de quantité dans la liste de pièces de rechange correspondre aux nombres de pièces des composant utilisées dans la construction.

Matériel au mètre:

Les pièces de rechange qui sont livrées au mètre doivent être raccourcies à longueur souhaitée par l'acheteur même. Les nombres des pièces sont indiquées en quantité de commande minimale = 1m et doivent être augmentés selon le besoin à une chiffre de mètre complète.

Versions/ Numéros d'usine:

Lorsqu'il sont indiquées des versions ou des numéros d'usine dans la liste de pièces de rechange, vous devez vérifier que composant doit être utilisé pour votre appareil.

Pièces laquées:

Pour commander des pièces laquées, où les différentes couleurs ne sont pas indiquées dans la liste des pièces de rechange, vous devez indiquer en plus le numéro de la couleur ou seulement la couleur.

Modifications techniques:

Nous nous réservons la possibilité des modifications techniques ainsi le droit d'exploitation exclusive de notre propriété intellectuelle.

IT AVVERTENZE

Altre lingue:

Il presente elenco di parti di ricambio è disponibile sul nostro sito Web anche in altre lingue: sotto www.kaercher.com alla voce "Service".

L'indicazione del codice pezzo, ad es. 75456380, corrisponde al codice pezzo 7.545-638.0

Indicazioni di quantità:

Le indicazioni di quantità riportate dall'elenco "parti di ricambio" corrispondono al numero delle singole componenti contenute nella rispettiva unità.

Merce a metro:

Le parti di ricambio fornite come "merce a metro" devono venire in seguito accorciate alla lunghezza necessaria per il montaggio. La quantità unitaria è indicata come "quantità minima di ordinazione = 1m" e deve all'occorrenza venire moltiplicata per il numero intero di metri necessari.

Versioni / Numeri di fabbricazione:

Quando l'elenco "parti di ricambio" riporta diverse versioni o numeri di fabbricazione, confrontare la versione o il numero di fabbricazione del ricambio desiderato con quelle/i presenti nell'elenco e indicarla/o al momento dell'ordinazione.

Parti di ricambio verniciate:

Nel caso di ricambi verniciati, se l'elenco parti di ricambio non ne riporta espressamente i diversi colori, al momento dell'ordinazione è necessario indicare anche il colore o il numero del colore desiderato.

Modifiche tecniche:

Ci riserviamo il diritto di apportare modifiche tecniche così come il diritto di utilizzo esclusivo della nostra proprietà intellettuale.

ES INDICACIONES

Otros idiomas:

La lista de piezas de repuesto se puede adquirir en otros idiomas. La puede adquirir en www.kaercher.com en el área de servicios.

La notación de los números de las piezas, p.ej. 75456380 corresponde al número de pieza 7.545-638.0.

Cantidades:

Las indicaciones de cantidades de la lista de piezas de repuesto corresponden al número de piezas montadas en el componente.

Mercancía por metros:

Las piezas de repuesto que se suministran por metros se pueden cortar al largo deseado. La unidad mínima de pedido es de = 1 m y el número de metros completos se puede aumentar según necesidad.

Versiones/números de fábrica:

Si se indica la versión o número de fábrica en la lista de piezas de repuesto, se debe comprobar en ella la pieza a usar para su aparato antes de realizar el pedido.

Piezas lacadas:

Al realizar pedidos de piezas lacadas que no estén indicadas en los diferentes colores en la lista de piezas de repuesto, se debe indicar también la referencia del color o el color.

Modificaciones técnicas:

Reservados los derechos de realizar modificaciones técnicas y aprovechar nuestra propiedad intelectual.

PL WSKAZÓWKI

Pozostałe języki:

Ta lista części zamiennych jest dostępna w także w innych językach. Mogą ją Państwo pobrać ze strony www.kaercher.com w dziale Serwis.

Sposób zapisywania numeru części, np. 75456380, odpowiada numerowi części 7.545-638.0.

Dane ilości:

Dane ilości podane w liście części zamiennych odpowiadają liczbie sztuk podzespołów tworzących dany moduł.

Towar sprzedawany na metry:

Części zamienne dostarczane jako towar sprzedawany na metry po zamontowaniu należy samodzielnie skrócić do potrzebnej długości. Liczba sztuk podana jest jako minimalna ilość zamówienia = 1m i w zależności od potrzeb zwiększa się ją o kolejne pełne metry.

Wersje/ Numer zakładu:

Jeżeli w liście części zamiennych podane są wersje lub numery zakładu, przed zamówieniem na ich podstawie należy sprawdzić, który podzespół stosuje się w Państwa urządzeniu.

Części lakierowane:

W przypadku zamówień części lakierowanych, które w liście części zamiennych nie podano w wielu kolorach, należy dodatkowo zaznaczyć nr koloru lub kolor.

Zmiany techniczne:

Zastrzegamy sobie prawo do zmian technicznych oraz wyłącznego wykorzystywania naszej własności intelektualnej.

RU УКАЗАНИЯ:

Другие языки:

Данный список запасных частей также доступен на других языках. Вы найдете его на сайте www.kaercher.com в разделе Service
Маркировка номера детали, например, 75456380, соответствует номеру детали 7.545-638.0.

Указание количества:

Количественные данные в списке запасных частей соответствуют числу компонентов, входящих в состав узлов.

Товар, продаваемый на метры:

Запасные части, продающиеся на метры, необходимо обрезать до нужной длины. Число изделий указано в виде минимального объема заказа = 1м и их количество можно округлить до требуемого по мере необходимости.

Варианты исполнения/заводские номера:

Если варианты исполнения или заводские номера указаны в списке запасных частей, то перед заказом необходимо проверить, какая деталь подходит для вашего устройства.

Лакированные детали:

При заказе лакированных деталей, варианты расцветки которых не указаны в списке запасных частей, необходимо дополнительно указать номер цвета или необходимый для вас цвет.

Технические изменения:

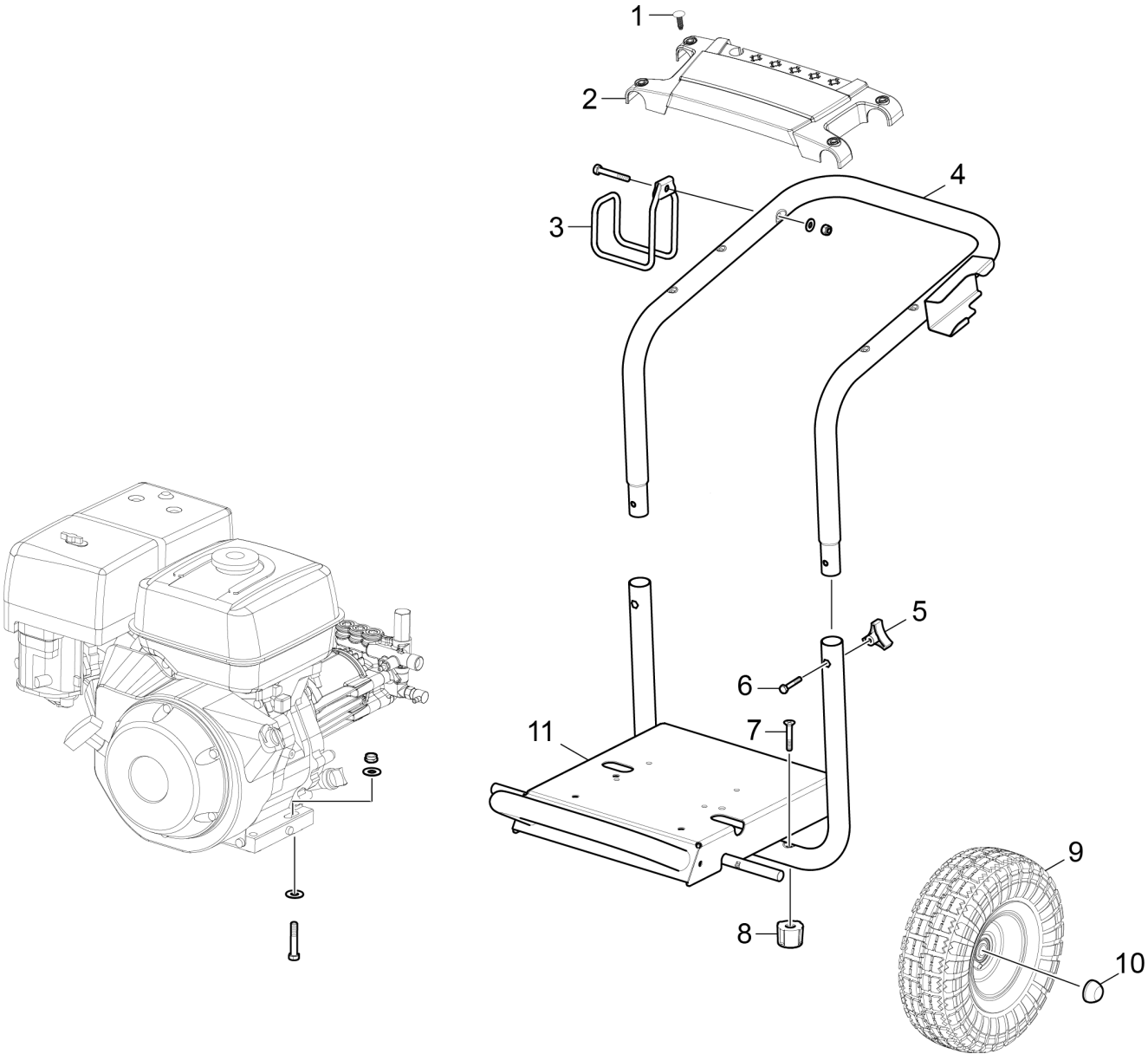
Мы оставляем за собой право на технические изменения, а также право на исключительное использование нашей интеллектуальной собственности.

SPARE PARTS LIST FOR G 4000 OH (9.139-357.0)..... 6

- 10 Frame..... 7
- 20 Pump set..... 9
 - 21 Cylinder head..... 10
 - 22 Piston..... 12
- 30 Motor..... 14
 - 31 Motor..... 15
 - 32 Transmission..... 17
- 40 Accessories..... 19

SPARE PARTS LIST FOR G 4000 OH (9.139-357.0)

位置	名称	数量	ME
10	Frame	1.000	ST
20	Pump set	1.000	ST
30	Motor	1.000	ST
40	Accessories	1.000	ST

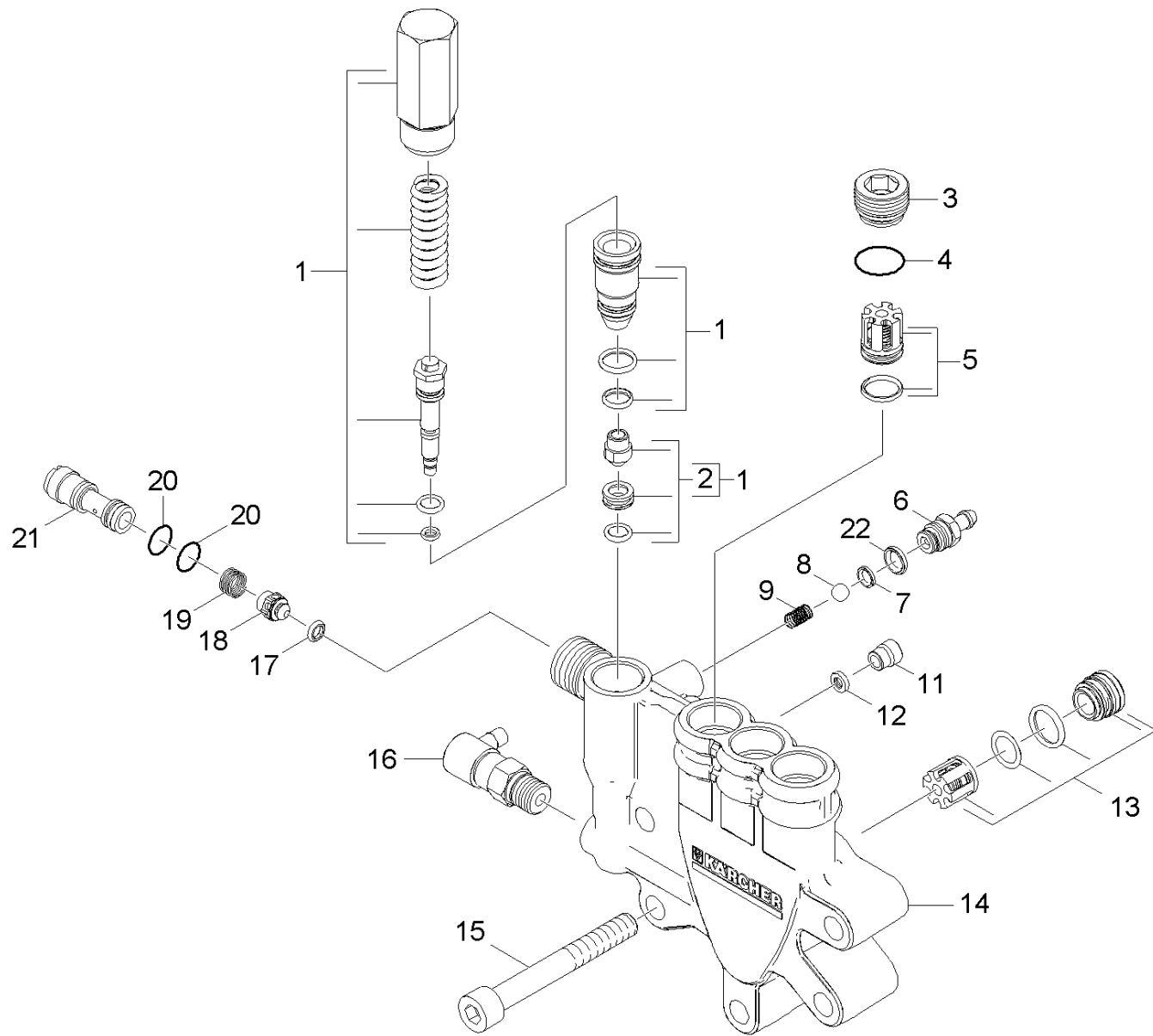


10 Frame

位置	材料编号	名称	数量	ME	起始星期编号
1	9.196-049.0	Nylon Rivet	4.000	ST	
2	9.134-022.0	铭牌	1.000	ST	
3	9.142-315.0	POWDER COATED HOSE HANGER BLK WRKL	1.000	ST	
4	8.922-122.0	ASSY HOLDER,HANDLE BLACK	1.000	ST	
5	9.182-353.0	备品备件	2.000	ST	
6	9.196-307.0	1/4-20 x 1-1/2 GR 2 HEX BOLT ZINC	1.000	ST	
7	9.196-046.0	FLAT HEAD M/S 5/16-18X1-3/4"	2.000	ST	
8	9.183-411.0	Rubber buffer	2.000	ST	
9	9.802-270.0	备品备件	2.000	ST	180218
10	9.182-506.0	黑色塑料帽, 5/8"紧固件	2.000	ST	
11	9.115-109.0	Powder Coat, BASE/AXLE/BUMPER BLACK WRIN	1.000	ST	

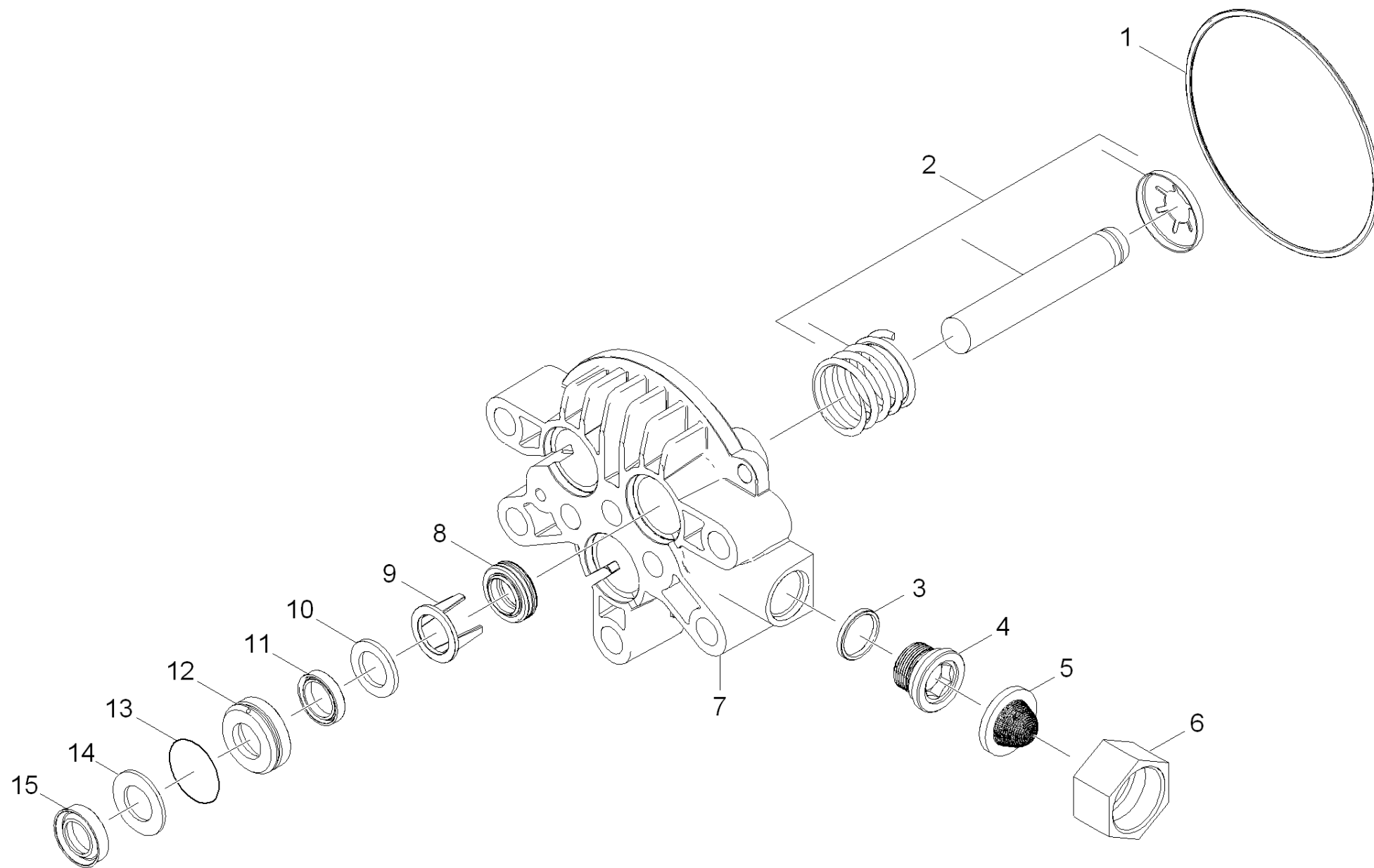
20 Pump set

位置	名称	数量	ME
21	Cylinder head	1.000	ST
22	Piston	1.000	ST



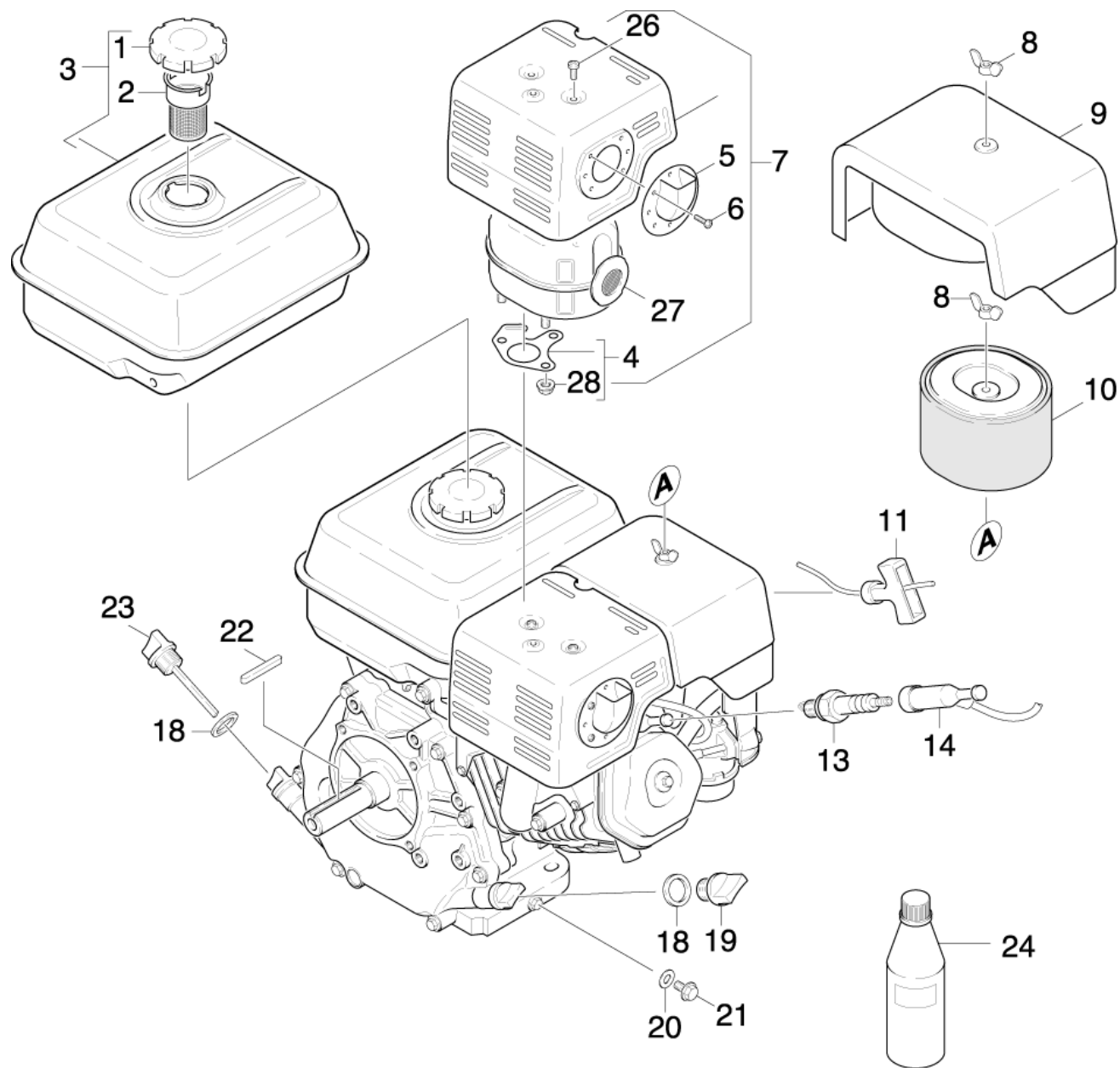
21 Cylinder head

ET/VT	位置	材料编号	名称	数量	ME
	1	9.175-011.0	卸载机 ASSY (9.120-019.0) PUMP	1.000	ST
	2	9.139-359.0	溢流阀座	1.000	ST
	3	9.154-047.0	插头M22x1	3.000	ST
X-X	4	6.362-481.0	"O型密封圈14,0 X2,0-80丁腈橡胶"	3.000	ST
X-X	5	2.884-512.0	阀 (3个)	1.000	ST
	6	5.443-448.0	清洁剂接头	1.000	ST
	7	6.362-175.0	"O型密封圈5,28 x1,78"	1.000	ST
	8	7.401-908.0	球	1.000	ST
	9	5.332-258.0	螺旋弹簧	1.000	ST
	11	9.154-049.0	插头M10X1	1.000	ST
	12	9.151-014.0	爆破片, 5000 PSI, 蓝色	1.000	ST
	13	9.139-364.0	配件清单 019 PUMP	1.000	ST
	14	9.135-012.0	缸盖加工	1.000	ST
	15	7.306-072.0	备品备件	5.000	ST
X	16	9.184-013.0	安全阀	1.000	ST
X	17	6.363-613.0	O-Ring seal 4 x 2 -NBR90	1.000	ST
	18	9.184-012.0	单向阀	1.000	ST
	19	9.157-006.0	弹簧阀销	1.000	ST
	20	6.362-384.0	"O形圈密封9,0 x 1.5"	2.000	ST
	21	5.769-141.0	插入式喷嘴	1.000	ST
	22	6.362-451.0	"O型密封圈8,0 x1,0"	1.000	ST

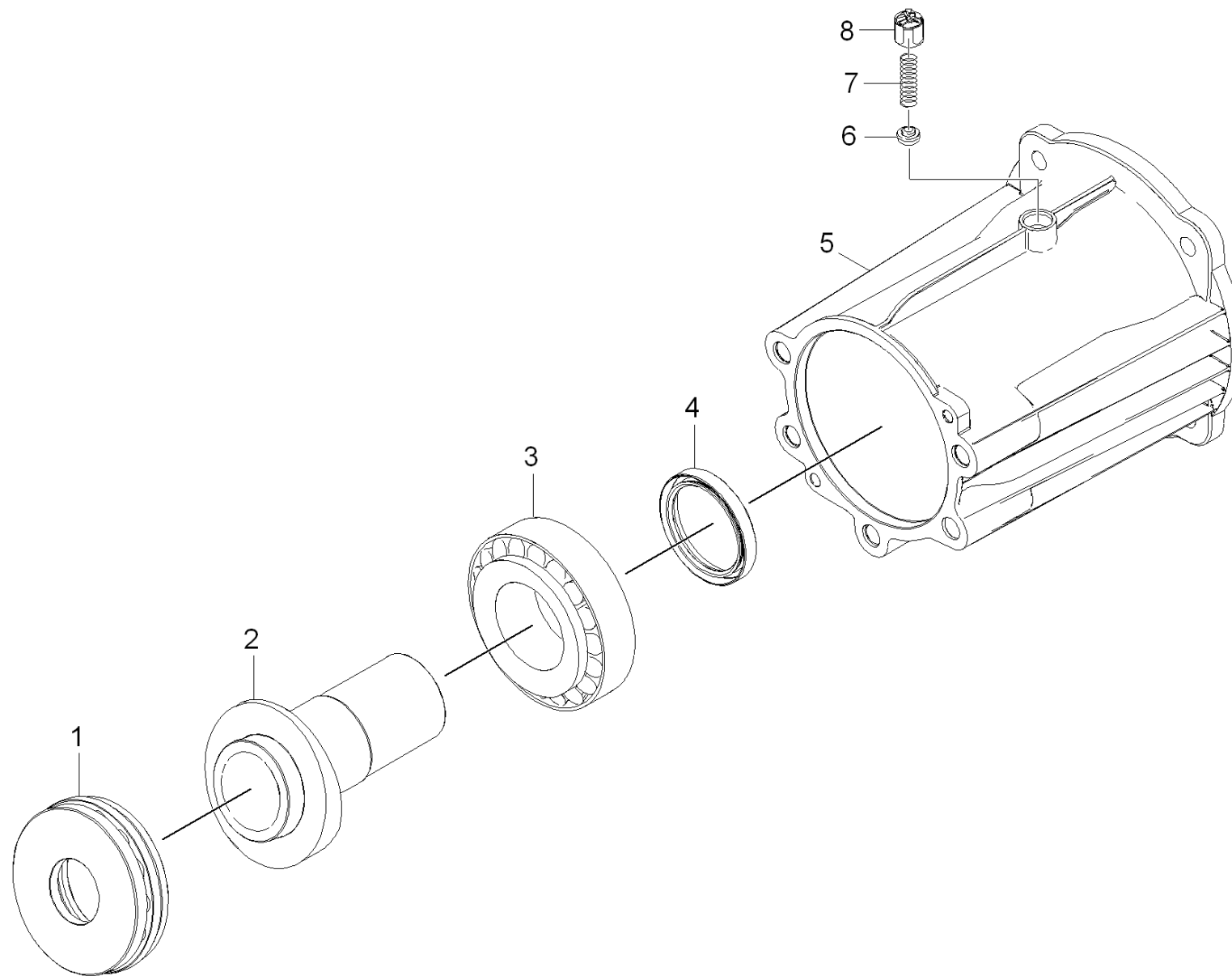


ET/VT	位置	材料编号	名称	数量	ME
	1	6.363-067.0	O型密封圈92X2丁腈橡胶70	1.000	ST
	2	9.139-358.0	柱塞配件套件 9.120-019.0 PUMP	1.000	ST
	3	6.362-390.0	"O型密封圈15,6 X1,78"	1.000	ST
	4	9.134-019.0	公适配器	1.000	ST
	5	9.181-005.0	密封管接头过滤器	1.000	ST
	6	9.155-013.0	备品备件	1.000	ST
	7	9.135-013.0	活塞指南- 4000 PSI	1.000	ST
X-X	8	6.365-340.0	槽环14X22X5/ 7	3.000	ST
	9	9.182-356.0	垫片	3.000	ST
	10	9.177-311.0	低压密封环	3.000	ST
X-X	11	6.365-438.0	紧凑型密封件	3.000	ST
	12	9.155-014.0	备品备件	3.000	ST
X-X	13	6.362-376.0	"O形密封圈24,0 x 1.5"	3.000	ST
X	14	9.177-312.0	高压密封环	3.000	ST
X-X	15	9.177-313.0	高压密封件	3.000	ST

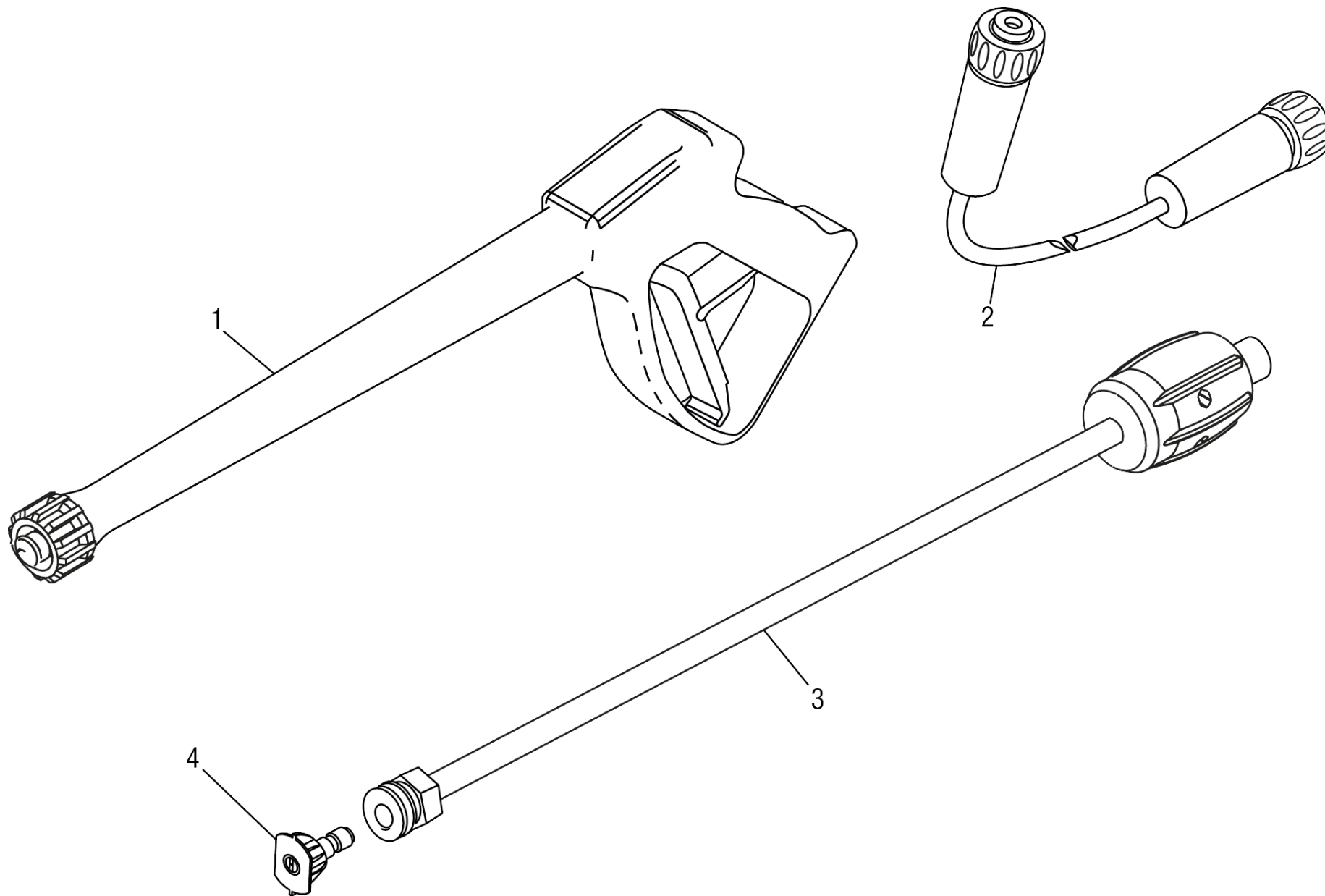
位置	名称	数量	ME
31	Motor	1.000	ST
32	Transmission	1.000	ST



ET/VT	位置	材料编号	名称	数量	ME	起始星期编号	结束星期编号
	1	6.491-347.0	坦克帽完成	1.000	ST	0000000000	0000000000
	2		备品备件	1.000	ST	0000000000	0000000000
	3	9.194-501.0	备品备件	1.000	ST	0000000000	0000000000
	4	6.491-348.0	Seal	1.000	ST	0000000000	0000000000
	5	9.194-509.0	Cover exhaust	1.000	ST	0000000000	0000000000
	6	9.194-518.0	Screw M4X6	1.000	ST	0000000000	0000000000
	7	9.194-507.0	Exhaust complete	1.000	ST	0000000000	0000000000
	8	9.194-522.0	Wing nut	1.000	ST	0000000000	0000000000
	9	9.194-499.0	Cover blower	1.000	ST	0000000000	0000000000
	10	6.491-345.0	内置空气过滤器	1.000	ST	0000000000	0000000000
	11	6.491-350.0	备品备件	1.000	ST	0000000000	0000000000
X	13	6.618-090.0	火花塞	1.000	ST	0000000000	0000000000
	14	9.194-514.0	Spark plug connector	1.000	ST	0000000000	0000000000
	18	9.194-496.0	Joint ring	2.000	ST	0000000000	0000000000
	19	9.194-495.0	DRAIN SCREW	1.000	ST	0000000000	0000000000
	20	9.194-526.0	Washer	1.000	ST	0000000000	0000000000
	21	9.194-520.0	Bolt	1.000	ST	0000000000	0000000000
	22	6.491-176.0	Parallel key 6,3X36	1.000	ST	0000000000	0000000000
	23	9.194-492.0	Oil level gauge	1.000	ST	0000000000	0000000000
	24	6.288-050.0	发动机油1L	1.000	ST	0000000000	0000000000
	26	9.194-516.0	SCREW,TAPPING 4X6 GX160 MUFFLE	1.000	ST	0000000000	0000000000
	27	9.194-505.0	Exhaust	1.000	ST	0000000000	0000000000
	28	9.194-524.0	Nut	1.000	ST	0000000000	0000000000



位置	材料编号	名称	数量	ME
1	4.401-096.0	备品备件	1.000	ST
2	9.165-256.0	喷水板-机械	1.000	ST
3	6.401-225.0	锥形滚珠轴承 41	1.000	ST
4	7.367-011.0	径向轴密封环A40x52x7, 丁腈橡胶DIN	1.000	ST
5	9.135-014.0	油房屋加工	1.000	ST
6	5.582-080.0	备品备件	1.000	ST
7	5.332-209.0	备品备件	1.000	ST
8	5.030-533.0	备品备件	1.000	ST



位置	材料编号	名称	数量	ME
1	8.754-381.0	MV925 GUN 4500 PSI	1.000	ST
2	9.162-323.0	HP软管DN8/50"/ 4000/NOLOGO/BLK/RBR	1.000	ST
3	9.112-535.0	备品备件	1.000	ST
4	9.104-030.0	备品备件	1.000	ST