

## 高精度小型湿-湿差压变送器-PTX120 系列



PTX120 是完全的湿-湿差压变送器，两个压力端口可以在绝大多数液体介质下使用。正向（高压）端口是一个全密封的不锈钢结构，负向（低压）端口包含不锈钢、硅、玻璃、环氧胶、铝和一个硅的O型密封环。

两个压力端口使用硅压阻敏感元件，不仅具有高过压能力，同时具有出色的线性、迟滞特性和快速响应。集成的电子线路将信号转换成4-20mA信号，同时包括零点和满量程的微调电位器。

全焊接结构可以在各种苛刻的环境下使用，同时提供各种压力接口和电气接口。

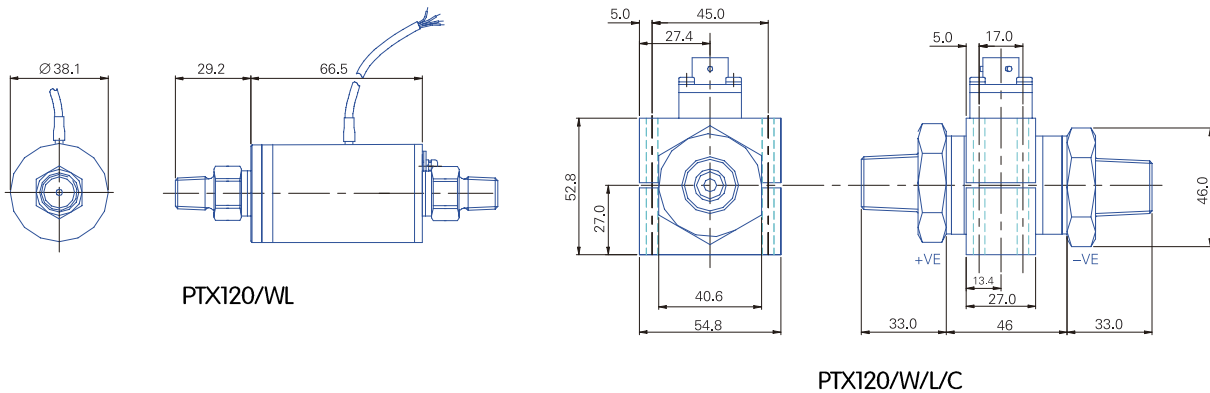
### 120 系列的主要特点:

- 测量介质: 与不锈钢兼容的各种液体和气体
- 高精度:  $\pm 0.1\%FS$  (典型值) 或  $0.06\%FS$  (可选)
- 静压高: 7.5MPa
- 补偿温度范围宽:  $-20-80^{\circ}C$
- 适合绝大多数介质
- CE & ATEX IS 本安认证

## 120 系列技术指标及选型指南:

主要性能指标														
量程	差压	17.5KPa	35KPa	70KPa	105KPa	140KPa	210KPa	350KPa	525KPa	700KPa	1MPa	1.4MPa	2.1MPa	3.5 MPa
测量精度	± 0.1% FS (每个方向单独考虑)													
	± 0.06% FS (可选)													
最大过压	正向: 10 X FS (17.5KPa); 6 x FS (35 KPa); 4x FS (≤ 2.1MPa); 最大10.5MPa (3.5MPa)													
	负向: 6X FS (17.5KPa); 4x x FS (35 KPa); 1.5x FS (>700KPa)													
可选最大静压	可选: 200 KPa													
	700 KPa													
	3.5MPa													
	7.5 MPa													
零点调整范围	± 5% FS													
满量程调整范围	± 5% FS													
年稳定性	0.1% FS													
温度特性														
补偿温度范围	0-40°C (17.5KPa)													
	0 - 50°C (>17.5KPa)													
	-20 - 80°C (>17.5KPa)													
温度系数	17.5KPa 时: ± 0.5% FS (0- 50°C)													
	>17.5KPa 时: ± 0.5% FS (0 - 50°C); 可选: ± 0.3%FS (0 - 50°C)													
	± 1.5% FS (-20 - +80°C); 可选: ± 1%FS (-20- +80°C)													
使用环境温度	标配: -20 - 80°C													
	其他温度范围可选													
电气特性														
输出信号	电流输出 (2线): 4 - 20 mA													
供电电压	9-30Vdc													
电气连接	电缆连接 (标配 1m)													
	电气连接件 (含插头)													
电源影响	0.005% FS/V 并具有出色的 50Hz 和 100Hz 的纹波抑制功能													
绝缘电阻	>10M Ω @ 500 VDC													
结构特性														
测量介质	与 316 不锈钢、硅兼容的液体和气体													
压力接口	G1/8B (60° 内锥); G1/4 (60° 内锥); G1/8B (平齐); G1/4B (平齐); 1/4"NPT; 7/16" UNF; M14X1.5 mm													
壳体材料	不锈钢													
重量	300g													
环境特性														
防尘/水等级	5.7mm 电缆-IP65													
	MIL-C-26482 插头-IP65													
	DIN43650 插头及其插座-IP65													
	8mm 防水通气电缆-IP68													
	M20 内螺纹导线管-IP65													
防爆等级	本安认证 EEX ia IIC T4 (-40°C < T amb < 80°C)													
环境试验	CE 标记													
	冲击: 1000g, 半正弦脉冲, 1ms (三向)													
	加速度灵敏度: 典型值 0.044% FS/g (35KPa) 沿着灵敏度轴方向降低到 0.0005% FS/g (> 2.1MPa)													

## 外形尺寸 (单位 mm)



## 120 订货信息

电气输出	基本型号	电气连接	最大静压	补偿温度范围	描述
PTX	120	WL WLC	2 7 35 75	0 1 2	4-20 mA 电流输出 (两线)  电缆连接 (标配 1m) 电气插头 (包含插座) 最大静压 200KPa 最大静压 700KPa 最大静压 3.5MPa 最大静压 7.5MPa 0-40°C (17.5KPa 时) 0-50°C (>17.5KPa) -20-80°C (>17.5KPa)

1. 产品型号 □□□ - 120 - □□□ - □□ - □
2. 压力测量范围 (参考“主要性能指标”)
3. 压力接口
4. 电气连接方式
5. 可选件
  - 5.1 电缆长度 (标配 1m)
  - 5.2 提供的精度, 达到  $\pm 0.06\%FS$  (最大 2MPa)
  - 5.3 提高的温度影响 (>17.5KPa 时)
    - 5.3.1  $\pm 0.3\%FS$  (0-50°C)
    - 5.3.2  $\pm 1\%FS$  (-20-+80°C)
  - 5.4 负向校准
  - 5.5 零点压缩
  - 5.6 零点迁移