

数字可调量程的投入式液位计 – 1930 系列



1930 是新一代可调量程的、高性能的用于测量静态液位的投入式液位计（4–20mA 输出）。1930 采用没有 O 形环的全不锈钢焊接结构，结合了 GE DRUCK 30 多年来的液位计的应用发展技术，通过数字修正技术和串行接口，为用户提供了理想的、可靠的、精确的和经济的液位测量长期解决方案。广泛应用于地表水、水库、运河、江、河、湖、电厂、储罐液位、地下水、水厂、废水和废水处理的液位测量。

灵活性

可通过串行接口运用基于软件的简单窗口来根据不同的液位位置设置仪表，简化了现场安装和维护；减少了库存。

可靠性

GE 的微加工硅元件密封在 316 不锈钢中。整体封装在电子束焊接的结构紧凑的外壳中，后部是整体模压电缆。电缆内部含有 kevlar 材料的抗拉芯体防护等级为 IP68，可测量 700 水深。

使用方便

具有标记的电缆使得安装更加方便。每米有一明显标记，可以为地下液位快速并精确的设置参考点。此外，还有全套安装附件，使得安装、操作和维护更加简单；操作简单的基于 windows 的远程设置软件（免费提供）配合坚固的数字通讯硬件接口和防潮接线盒保证了在恶劣环境下使用可靠、调整方便。

量程调整范围宽

量程范围下调（4:1）– 零点可在 4–20mA 输出范围内任意设定，量程范围可在测量上限（URL）的 25%–100% 之间

反向（20–4 mA）– 作为节电模式，输出可以反向，随着液位增加输出降低，即：0–10 mH₂O 范围提供 20–4mA 输出。

零点迁移 –4mA 输出可以在 0–75% 测量上限内任意迁移。即：0–10mH₂O 范围可以迁移到 7.5–10mH₂O 对应 4–20mA 输出。

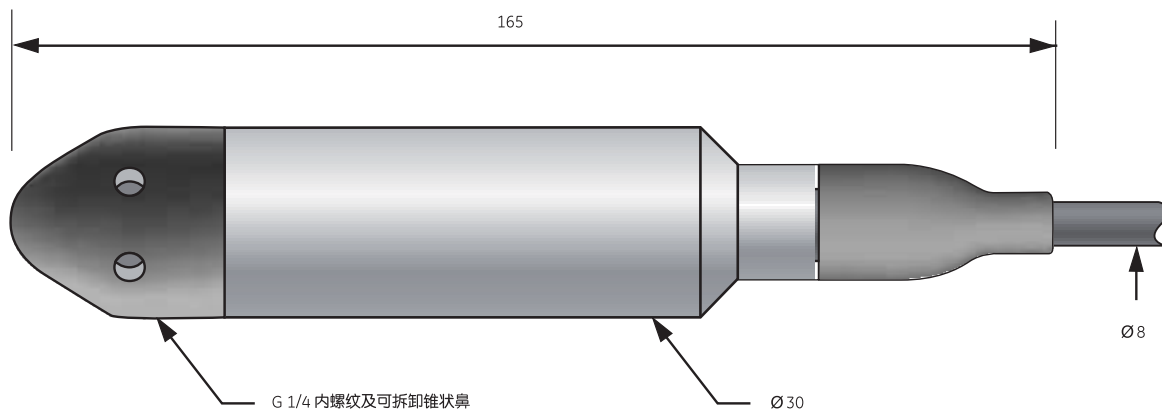
1930 系列的主要特点:

- 在测量上限范围内用户任意设定量程
- 补偿温度范围宽: –40–85°C
- 精度高: ± 0.06%FS
- 量程范围宽: 0.6mH₂O–700mH₂O; 量程比达到 4: 1
- 出色的稳定性
- 二线 4–20mA 输出
- 适合绝大多数介质
- 随机提供校准证书

1930 系列技术指标及选型指南:

主要性能指标													
量程	表压 (URL)	2.5 mH ₂ O	5 mH ₂ O	10 mH ₂ O	15 mH ₂ O	20 mH ₂ O	35 mH ₂ O	50 mH ₂ O	100 mH ₂ O	150 mH ₂ O	200 mH ₂ O	350 mH ₂ O	700 mH ₂ O
	绝压 (URL)	2.5 mH ₂ O	5 mH ₂ O	10 mH ₂ O	15 mH ₂ O	20 mH ₂ O	35 mH ₂ O	50 mH ₂ O	100 mH ₂ O	150 mH ₂ O	200 mH ₂ O	350 mH ₂ O	700 mH ₂ O
测量精度		标准精度: 0.1% FS 可选精度: 0.06% FS											
最大过压		6 x URL						4 x URL					
最大破坏压力		10 x URL						6 x URL					
零点偏移调整范围		用户使用远程设置软件 (RCS) 进行控制 (标配)											
满量程调整范围													
年稳定性		0.1% URL 0.2% (<5 mH ₂ O)											
温度特性													
补偿温度范围		-40-85°C											
温度系数		± 0.1% URL (-10 - 50 °C) ± 0.2% URL (-40 - 80 °C)											
使用环境温度		直接安装: -40 - 85°C 浸入液体: -10 - 80°C											
电气特性													
输出信号		4-20mA											
供电电压		10 - 30Vdc											
电气连接		聚亚安酯 (Polyurethane) 通气电缆。至 700m 时为 IP68											
绝缘电阻		10M Ω @ 500Vdc											
结构特性													
测量介质		与不锈钢、聚亚安酯 (Polyurethane)、通气电缆及三元乙丙橡胶 (锥状鼻) 兼容的液体											
压力接口		保护用锥状鼻安装在 G1/4 内螺纹的压力接口											
壳体材料		不锈钢											
重量		300g											
环境特性													
防尘/水等级		IP68 (最长为 700m)											
环境试验条件		冲击: 20g 峰值半正弦波, 9 ms; 2000g, 半正弦脉冲 0.5 ms (三向) 振动: 符合 MIL-STD 810E 方法 514.4 10min, 图 514.4 曲线 16											
电磁兼容		CE 标记 电磁兼容: EN 61326 电磁抑制: EN 61000-6-2											

外形尺寸 (单位 mm)



RTX1930

1930 系列订货信息

电气输出	基本型号	量程	单位	选项 (可多选)	描述
RTX	1930	03	m f	A B C 0	4-20mA 电流输出
		04			聚亚安酯 (Polyurethane) 通气电缆
		05			2.5 mH ₂ O
		06			5 mH ₂ O
		07			10 mH ₂ O
		08			15 mH ₂ O
		09			20 mH ₂ O
		11			35 mH ₂ O
		12			50 mH ₂ O
		13			100 mH ₂ O
		14			150 mH ₂ O
		15			200 mH ₂ O
					350 mH ₂ O
					700 mH ₂ O
					米
			英尺		
			改善的精度		
			PC 配置接口模块 (必选)		
			量程下调的校准		
			无选择		

1. 产品型号 □□□ - 1930 - □□ - □ - □□□

2. 校准量程 (如果包含 C)

3. 电缆长度及其单位

4. 可选附件

4.1 STE 防潮接线盒 (202-034-02)

4.2 Ø17.5 mm 沉锤 (222-116-02)

4.3 Ø25 mm 沉锤(222-117-02)

4.4 电缆夹 (192-373-02)

4.5 360° 可旋转校准适配插头

4.5.1 转换成 G1/8 内螺纹 (DA4112-3-02)

4.5.2 转换成 1/8 NPT (DA4112-4-02)

4.6 经济型校准适配插头

4.6.1 转换成 G1/8 (DA2536-1-02)

4.6.2 转换成 1/8 NPT (DA2536-2-02)

4.6.3 转换成 M14 x 1.5mm (DA2537-1-02)

4.6.4 转换成与壳体密封 (DA2534-1-02)

4.7 额外的氧化硅胶干燥剂 (600-355-02)