

钻井用锤型泥浆压力变送器 – PTX661 系列



PTX661系列是专门为陆上和海上钻井测量泥浆的静态和动态的压力设计的。它具有抗强冲击和耐剧烈振动的能力。PTX661系列的核心部分是先进的、高稳定性的测量芯片，硅片安装在整体玻璃-金属基座上，并通过由电子束焊的镍铬铁膜片与压力介质隔离。传感器的输出信号由电路处理和温度补偿后，得到4-20mA两线制标准信号，其频响可以达到2kHz，非常适合泥浆的静态和动态的压力测量。此外，变送器可提供1502或2202 Weco Wing Union 压力接口，并使用了与美国腐蚀工程师协会（NACE）酸性气体兼容的材料。

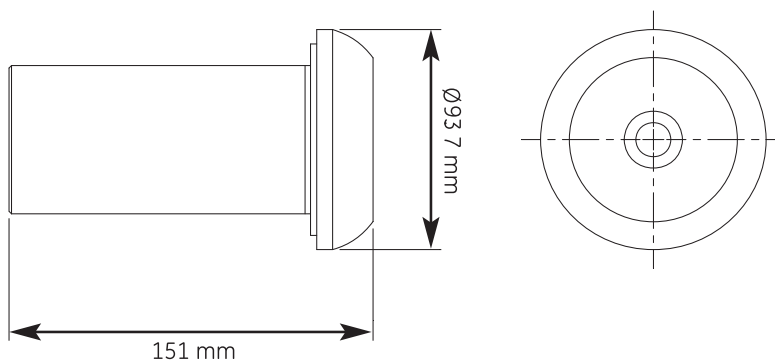
PTX661 系列的主要特点:

- 多种测量方式
 - ◇ 表压: 量程35MPa至103.5MPa
 - ◇ 绝压: 量程35MPa至103.5MPa
- 高精度: 精度 $\pm 0.1\%$
- 高稳定性: $\pm 0.1\%FS/年$
- 材料与美国腐蚀工程师协会（NACE）酸性气体兼容
- 频响宽: 2KHz
- 本安认证
- 模块化设计
 - ◇ 安装时不会发生零位偏移
 - ◇ 电气插头不易脱落
- 多种保护
 - ◇ 电源反向保护
 - ◇ 电源稳压
 - ◇ 过压保护
 - ◇ EMC保护

661 系列技术指标及选型指南:

主要性能指标					
量程	表压	35MPa	41MPa	70MPa	100MPa
	绝压	35MPa	41MPa	70MPa	100MPa
测量精度	± 0.1% FS				
最大过压	2X FS 或最大 137.8 MPa				
最大破坏压力	207 MPa				
零点调整范围	± 1% FS @ 24°C				
满量程调整范围	± 0.5%FS@ 24°C				
年稳定性	0.1% FS/ 年 (0.05% FS 典型值)				
响应时间	< 0.5 S				
温度特性					
补偿温度范围	-40°C – 80°C				
温度系数	± 1%FS				
使用环境温度	-40°C – 110°C				
电气特性					
输出信号	4–20 mA				
供电电压	10 – 28 Vdc				
电气连接	10 针 LEMO 电气插座 P/N: EGG-4K-310				
	6 针航空电气插座 P/N: PTIH-10-6P				
	4 针 Glenair 电气插座 P/N: GC 379-2-14S-29				
结构特性					
测量介质	与 316L 不锈钢、镍铬铁 X750 和镍铬铁 625 兼容的液体				
压力接口	8547 WECO Wing Union #1502				
	8593 WECO Wing Union #2202				
重量	2.72Kg				
环境特性					
防爆等级	FM 本质安全 Class I, Div. 1, Groups A, B, C and D				
	CSA 本质安全 Class I, Groups A, B, C and D				
	Baseefa 本质安全 EEx ia IIC T4 amb 176° F (80°C) (证书号 Baseefa02ATEX0235X/4)				
环境试验条件	加速度灵敏度: 0.044% F.S./g (35Kpa) 减少到 0.0003% F.S./g (6.3Mpa)				
	冲击: 1000g, 半正弦脉冲, 1 ms (三向)				
	振动: 响应小于 0.05%FS/g @30g 峰值, 10Hz-2KHz, 0.5" 双振幅峰值 (MIL-STD 810C 方法 514.2 图 514.2-2 曲线 L) 体积位移 < 0.006 "				
电磁兼容	CE 标记				
	RFI 保护: 在 10kHz – 500 MHz, 符合 IT8839 要求				
	使用导线管: ± 0.1% FS @9V/ft				
	使用未屏蔽电缆: ± 1% FS@3V/ft				
电压冲击保护: 可承受 600V 冲击测试 IEC 60-2, 在激励与激励和激励与壳体之间测试					

外形尺寸 (单位 mm)



661 系列订货信息

电气输出	基本型号	压力接口	电气连接	描述
PTX	661	8547 8593	1 2 3 4 5	mA 输出 WECO #1502 WECO #2202 10 针 LEMO 电气插座 P/N:EGG-4K-310 6 针航空电气插座 P/N:PTIH-10-6P 4 针 Glenair 电气插座 P/N:GC 379-2-14S-29 6 针 Turck RSFLV-66 电气插座 (限 8547) 5 针 Mil-C-26482 电气插座 (限 8547)

1. 产品型号 □□□ - 661 - □□□□ - □

2. 压力测量范围及其测量方式 (参考"主要性能指标")

3. 可选件:

3.1 溯源至 NIST 的校准证书 (在常温下校准 9 个点)

3.2 额外的手把。P/N: XA2448-1-01

3.3 额外的安装 / 拆卸工具。P/N: F2186-1

3.4 替换的压力变送器插件, 注明压力范围和测量方式。P/N: PTX 721-8518

3.5 额外的外壳

3.6 额外的夹头

3.7 电气连接件组合

3.7.1 6 针航空电气连接件组合

3.7.2 10 针 LEMO 电气连接件组合

3.7.3 4 针 MIL5015 电气连接件组合

3.7.4 6 针 Turck RSFLV-66 电气连接件组合

3.7.5 5 针 Mil-C-26482 电气连接件组合