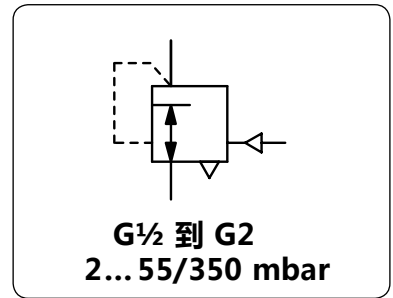


RGEJ-J / RGB5-J 低压体积放大器 最大350 mbar

描述	高精度低压流量放大器，感应膜片经过特别设计，可感应非常微小的压力变化，压力信号传递比例1:1，具有正向关断功能。		
适用介质	压缩空气或无腐蚀性气体		
入口压力	RGEJ-J max. 400mbar	RGB5-J max. 4bar	
先导压力	RGEJ-J max. 100mbar	RGB5-J max. 350mbar 先导气源接口G1/4	
气量消耗	无常量泄放		
排放功能	无排放		
精度	在最大体积流量下: < 20% 压力偏差		
压力表接口	无, 减压阀接口在G3/4以上时可选带一个G1/4接口		
安装方向	任意		
工作温度	RGEJ-J: -20 °C-70 °C	RGB5J: -15 °C-60 °C	
材质	阀体: 铝合金	密封: NBR/Buna-N	
	主阀: 铝合金和塑料		



尺寸			公制尺寸	K值	流量	接口	出口压力	型号
A	B	C	DN	(m³/h)	m³/h*1	l/min*1	G	mbar

低压放大器									最大入口压力400 mbar, 无自排放 无常量泄放, 传输比 1:1	RGEJ-J
100	120	30	15	0.66	12	200	G½	2... 55		RGEJ-04J
134	166	34	20	1.49	27	450	G¾	5... 100		RGEJ-06J
134	166	34	25	2.6	51	850	G1	5... 100		RGEJ-08J
185	194	45	40	4.9	90	1500	G1½	5... 100		RGEJ-12J
234	219	52	50	6.6	120	2000	G2	5... 100		RGEJ-16J

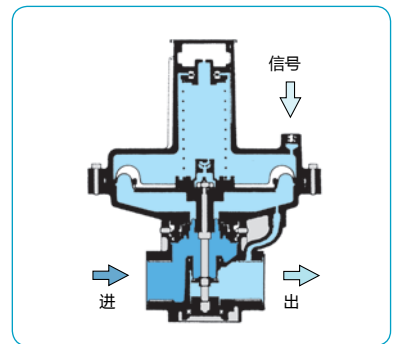
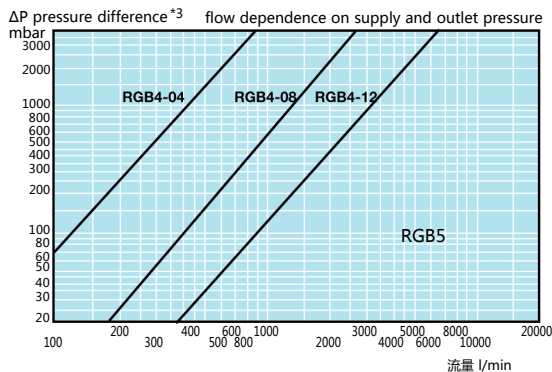
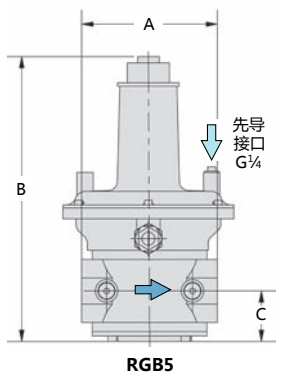
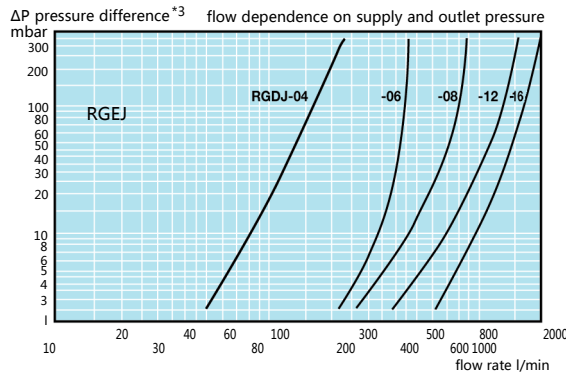
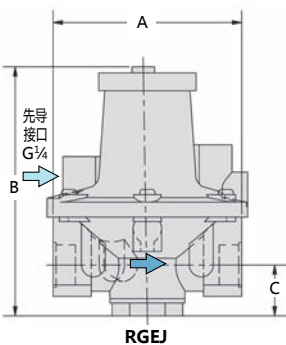


低压放大器									最大入口压力4 bar, 无自排放 无常量泄放, 传输比 1:1	RGB5-J
132	174	24	15	0.62	42	700	G½	5... 350		RGB5-04J
190	230	33	25	2.5	168	2800	G1	5... 350		RGB5-08J
190	265	55	40	5	336	5600	G1½	5... 350		RGB5-12J



特殊可选			
压力表接口	G¾	RGEJ-04J不适用	RG...M

配件			
压力表	Ø 63 mm, 0...*2 mbar, G¾	用于G¾到G2	MA6302-..*2



*1 在350 mbar 入口压力和 100 mbar 出口压力情况下
*2 B6 = 0... 60 mbar, C2 = 0...160 mbar, C4 = 0...400 mbar

*3 ΔP= P₁ - P₂ 进出口压力的差值



Order example:
RGEJ-04J
www.duray-control.cn

