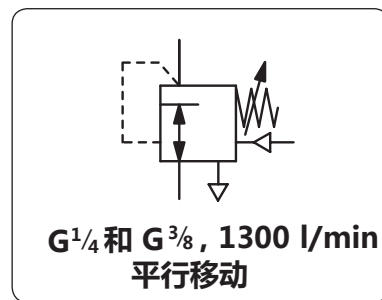


# R651正纠偏继动 / 压差调节阀

<b>描述</b>	压差调节阀R651的出口压力等于先导压力与弹簧正偏差压力之和，出口压力完成了一次压力接力，故又称压力接力减压阀（压力继电器）。手动弹簧偏差压力可以为负压-0.3bar。先导信号比例1:1。		
<b>适用介质</b>	压缩空气或其他无腐蚀性气体		
<b>入口压力</b>	max. 17 bar		
<b>先导压力</b>	max. 10 bar, 先导压力接口G1/4		
<b>精度</b>	响应灵敏度: < 1 mbar		
<b>气量消耗</b>	无常量泄放		
<b>排放功能</b>	压力自排放		
<b>排放流量</b>	P2=1.5bar, 高于设定压力0.35bar时, 排放流量110L/m		
<b>压力表接口</b>	阀体两侧各一个G1/4接口, 提供堵头		
<b>工作温度</b>	0 °C-90 °C, 适当条件下的压缩空气可到 -40 °C		
<b>材质</b>	阀体: 压铸铝	主阀: 黄铜	密封: NBR/Buna-N
	<b>安装方向</b>	任意	

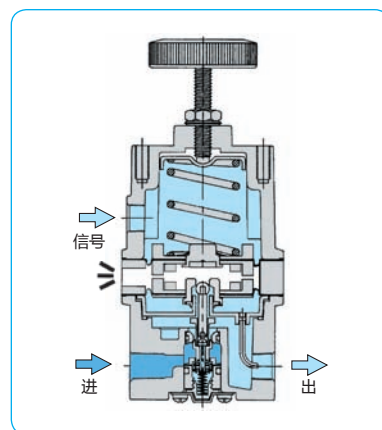


尺寸	流量	接口	推荐入口压力	正纠偏	出口压力	型号
A B C	m <sup>3</sup> /h <sup>*1</sup> l/min <sup>*2</sup>	G	bar	bar	bar	

正纠偏继动						最大入口压力 17 bar, 压力自排放, 无常量泄放, 传输比1:1		R651	
68	170	16	72	1200	G <sup>1/4</sup>	5	0... 1	0... 10	R651-02C
						5	0... 2		R651-02D
						8	0... 4		R651-02E
						15	0... 10		R651-02F
68	170	16	78	1300	G <sup>3/8</sup>	5	0... 1	0... 10	R651-03C
						5	0... 2		R651-03D
						8	0... 4		R651-03E
						15	0... 10		R651-03F

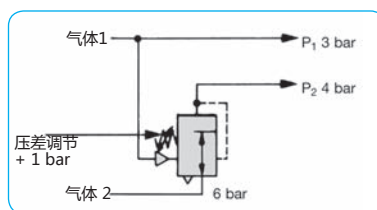
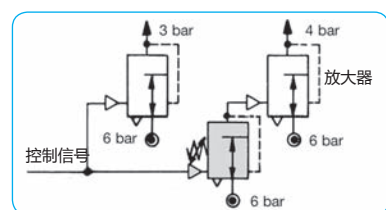
## 特殊可选

<b>负偏差</b>	工厂预设-0.3bar	R651-0..Y
<b>NPT螺纹接口</b>		R651-0..N
<b>排放口护盖</b>	G <sup>1/2</sup> 接口	R651-0..X12
<b>调压保护帽</b>	在轴上面, 总高174 mm	R651-0..T



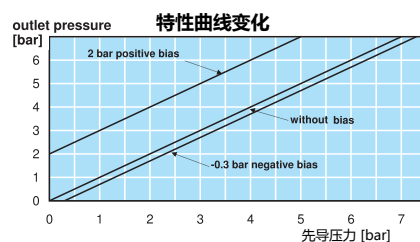
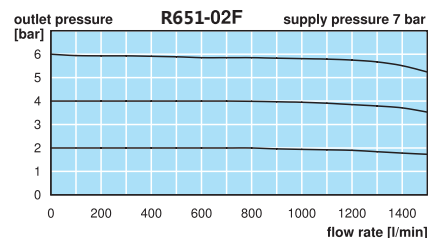
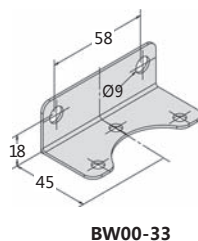
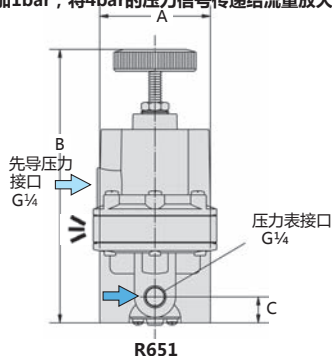
## 配件

<b>压力表</b>	Ø 50 mm, 0... <sup>*2</sup> bar, G <sup>1/4</sup>	MA5002- .. <sup>*2</sup>
<b>安装支架</b>	碳钢	BW00-33



例1: 典型的一路控制气源(信号气源)控制多个气体体积放大器(流量放大器), 压差调节阀在信号气源3bar的基础上加1bar, 将4bar的压力信号传递给流量放大器。

例2: 典型的单独使用压差调节阀, 控制气压3bar, 加正压偏差1bar, 则压差调节阀的出口压力为4bar



\*1 在 7 bar 入口压力和 6 bar 出口压力下  
\*2 01 = 0...1 bar, 02 = 0...2.5 bar, 04 = 0...4 bar, 10 = 0...10 bar



**Order example:**  
R651-02C  
www.duray-control.cn