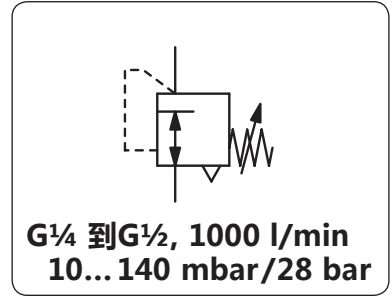


10 增强型精密减压阀

描述	在精密控制出口压力的同时保证大流量输出，平衡主阀、灵敏的波纹状膜片和独特安置的吸引管，在入口压力和流量变动的情况下，依然确保出口压力稳定，可选螺纹排气口，可用于液体调压。		
适用介质	无腐蚀性气体		
入口压力	max. 35 bar		
精度	响应灵敏度 < 2mbar		
气量消耗	max. 6 l/min, 取决于出口压力		
调压方式	手轮带锁紧螺母		
排放功能	自排放，可选无排放功能。		
排放流量	150 l/min, 在出口压力为1.5bar, 高于设定压力0.35bar时		
压力表接口	阀体两侧G1/4接口，可选1/4"NPT接口		
工作温度	0 °C-90 °C, 适当条件下的压缩空气可至-40 °C		
材质	阀体: 压铸铝	安装方向	任意
	密封: NBR/Buna-N, 可选FKM	主阀:	不锈钢和青铜



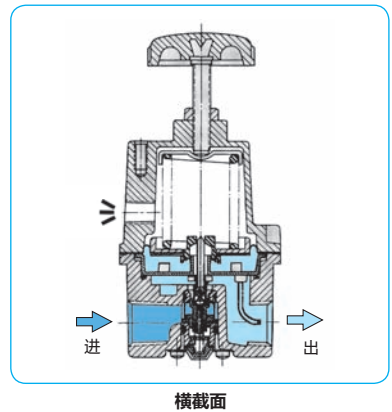
尺寸			Kv 值	流量	接口	出口压力	型号
A	B	C	(m ³ /h)	m ³ /h ^{*1}	G	bar	

精密减压阀				最大入口压力35 bar, 自排放, 常量泄放			Model 10	
67	169	26	0.64	60	1000	G ¹ / ₄	0.01... 0.14	11212H
							0.01... 0.7	11222H
							0.01... 1.4	11202H
							0.01... 2.1	11232H
							0.07... 4.1	11242H
							0.14... 10.0	11262H
							0.20... 14.0	11272H
67	178	26	0.64	60	1000	G ¹ / ₄	0.30... 21.0	11282H
							0.30... 28.0	11292H



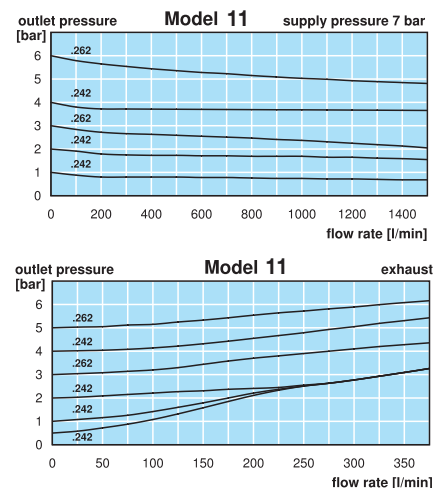
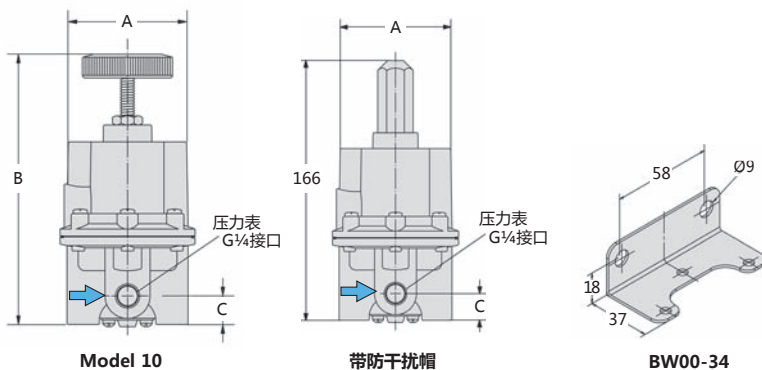
特殊可选

G ³ / ₈ 接口		112.3 H
G ¹ / ₂ 接口	推荐mbar级	112.4 H
NPT螺纹接口		112.2
无排放功能	无常量泄放	112.2.N
低常量泄放	ca. 2 l/min	112.2.B
低流量型	高常量泄放 更强感应度	112.2.L
排放接口	G ¹ / ₄ 接口	112.2.E
FKM 密封		112.2.J
防干扰帽	铝合金调压杆，通过螺丝刀调节，总高度166mm	112.2.T
氧气专用	特殊清洁	112.2.SC
无有色金属	FKM 密封	112.2.X63



附件

压力表	Ø 63 mm, 0... 160 mbar, G ¹ / ₄ , 膜盒式	MA6302-C2
压力表	Ø 50 mm, 0... *2 bar, G ¹ / ₄ , 波登管	MA5002-.. *2
压力表连接件	用于NPT接口, 适配 NPT G ¹ / ₄ 内螺纹	VP-0202N
安装支架	碳钢	BW00-34



*1 在7bar入口压力，6bar出口压力，1bar压降的情况下
*2 01 = 0...1 bar, 02 = 0...2.5 bar, 06 = 0...6 bar, 10 = 0...10 bar, 16 = 0...16 bar, 25 = 0...25 bar, 60 = 0...60 bar



Order example:
11212H
www.duray-control.cn