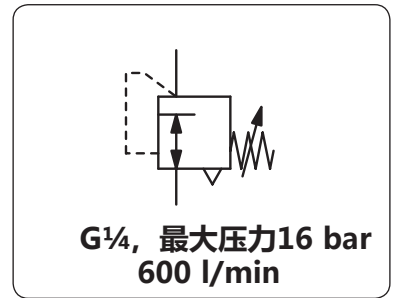


# R227精密减压阀

无常量泄放, 最大出口压力16 bar

<b>描述</b>	R227为膜片感应式减压阀, 流量波动大的情况依然能保持稳定出口压力。		
<b>适用介质</b>	压缩空气或其他无腐蚀性气体		
<b>入口压力</b>	max. 16 bar		
<b>气量消耗</b>	无常量泄放		
<b>调压方式</b>	手轮调节带锁紧螺母, 适合面板安装		
<b>排放功能</b>	带自排放, 可选无排放功能		
<b>压力表接口</b>	阀体两侧各一个G1/4接口, 提供堵头		
<b>安装方向</b>	任意		
<b>工作温度</b>	0 °C -80 °C		
<b>材质</b>	阀体: 压铸锌	O型圈: NBR/Buna-N	
	弹簧室: 压铸锌	底部螺丝: POM	
	膜片: FKM		



尺寸			Kv 值	流量	接口	出口压力	型号
A	B	C	(m³/h)	m³/h*1	G	bar	
mm	mm	mm		l/min*1			

精密减压阀							最大入口压力 16 bar, 自排放, 无常量泄放		R227	
82	148	20	0.3	36	600	G¼	0.01... 1	1	R227-02A	
							0.20... 3	3	R227-02B	
							0.40... 6	6	R227-02C	
							0.50... 10	10	R227-02D	
							0.70... 16	16	R227-02E	



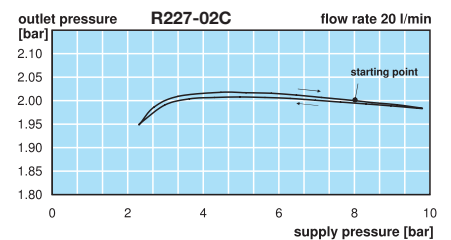
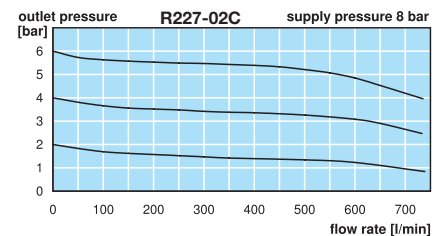
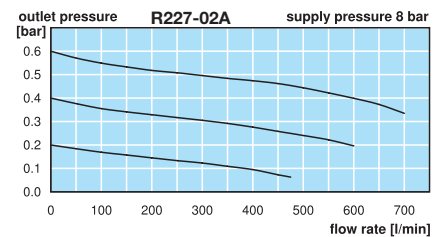
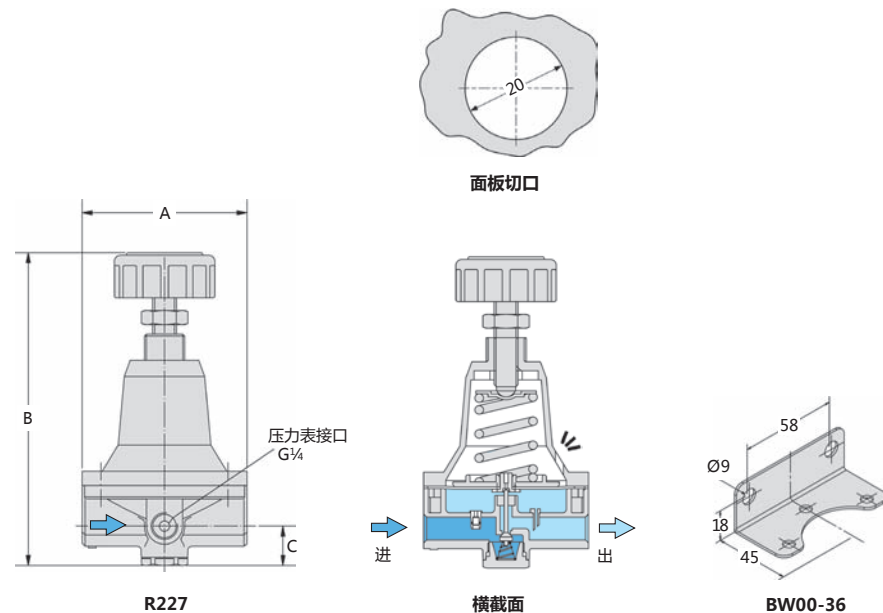
R227

## 特殊可选

脱脂去油处理	特殊清洁	R227-0..L
--------	------	-----------

## 配件

压力表	Ø 63 mm, 0... *2 bar, G¼	MA6302-... *2
安装支架	碳钢	BW00-36



\*1 在 8 bar 入口压力, 6 bar 出口压力和 1 bar 压降下  
\*2 01 = 0...1 bar, 04 = 0...4 bar, 06 = 0...6 bar, 10 = 0...10 bar, 16 = 0...16 bar



**Order example:**  
R227-02A  
www.duray-control.cn