

HIP超高压减压阀 最大压力 690 bar

描述 超高压减压阀HIP300/400/500R采用活塞减压, HIP500采用膜片减压, 有流量大, 稳定性强的特点

适合介质 无腐蚀气体或液体

入口压力 HIP300 max. 690bar; HIP400 max. 414bar; HIP500 max. 241bar

精确性 入口压变动7bar.....HIP300出口压力变动 < 5mbar; HIP400出口压力变动 < 250mabr; HIP500出口压力变动 < 120mbar

调压方式 塑料手柄

漏率 < 10⁻⁴mbar l/s He 2x < 10⁻⁸ mbar l/s He at HIP500

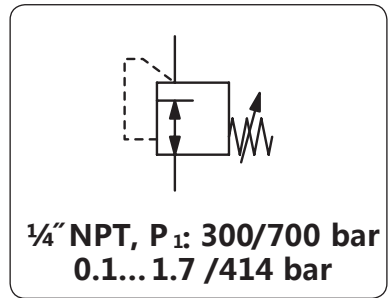
排放功能 无自排放功能, 可选压力自排放

压力表接口 1/4" NPT 入口压力表接口, shifted by 70°

工作温度 HIP300 -5-75°C; HIP400 -25-75°C; HIP500 -40-75°C

安装方式 任意方向安装

材质 阀体: 黄铜, 可选不锈钢 密封圈: NBR/Buna-N
 弹簧室: HIP300 黄铜, HIP400/500 镀镍黄铜 膜片: HIP500 不锈钢
 阀座: HIP300 VESPEL; HIP400/500 Teflon 主阀: 不锈钢



尺寸			Kv 值	流量	接口	出口压力	型号
A	B	C	(m ³ /h)	m ³ /h*1	l/min*1	bar	
mm	mm	mm					

超高压减压阀 414 bar							无自排放, 黄铜	HIP300
55	175	19	0.05	90	1500	1/4" NPT	0.3... 35	HIP300-035
							0.6... 55	HIP300-055
							0.7... 104	HIP300-105
							1.0... 172	HIP300-175
							1.7... 276	HIP300-280
							3.4... 414	HIP300-415



超高压减压阀 414 bar							无自排放, 黄铜	HIP400
50	137	13	0.05	90	1500	1/4" NPT	0.7... 104	HIP400-104
							1.0... 172	HIP400-170



超高压减压阀 241 bar							无自排放, 黄铜	HIP500
50	137	19	0.05	90	1500	1/4" NPT	0.1... 1.7	HIP500-002
							0.1... 3.5	HIP500-004
							0.1... 7.0	HIP500-007
							0.2... 1.7	HIP500-017
							0.3... 3.5	HIP500-035



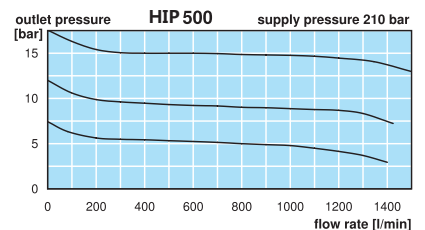
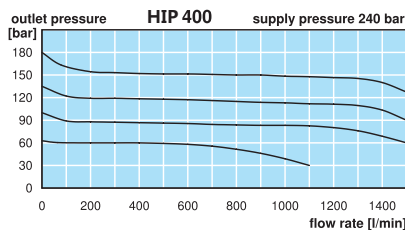
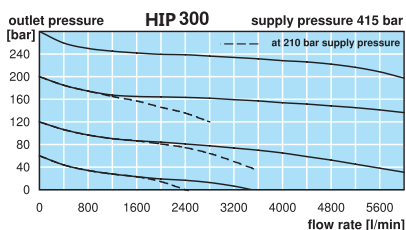
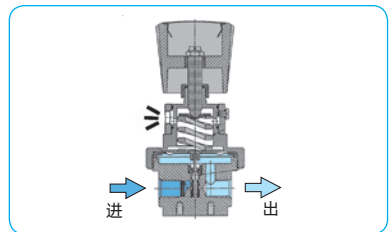
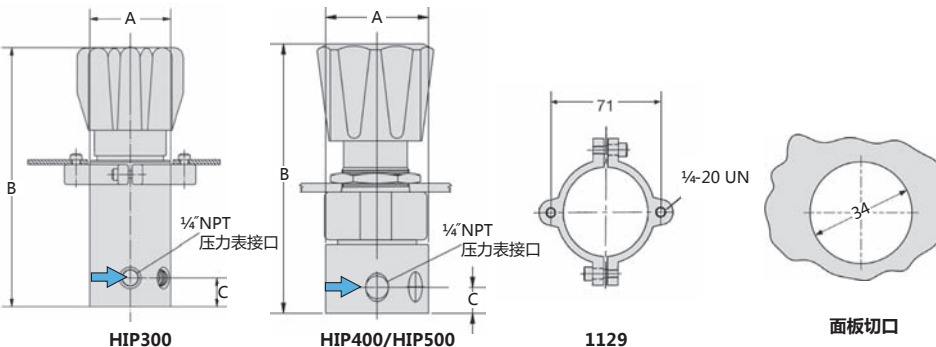
特殊可选

压力自排放	HIP300-...R	HIP400-...R	HIP500-...R
不锈钢阀体	HIP300-...S (690 bar)	HIP400-...S	HIP500-...S
除油处理	适合于氧气	P ₁ < 200 bar	HIP500可选
氧气专用	特殊清洁	P ₁ < 200 bar	HIP300/400可选
黄铜压力表	用于黄铜阀体,	入口端HM	出口端
不锈钢压力表	用于不锈钢阀体	入口端H	出口端
			HIP.00-...15
			HIP.00-...GM
			HIP.00-...G

附件

安装支架套件 用于HIP300 1129

安装螺母 不锈钢, 用于安装面板 用于HIP400/500 8686-1



*1 在入口压力240bar, 出口压力30bar的情况下



Order example:
HIP300-035
www.duray-control.cn