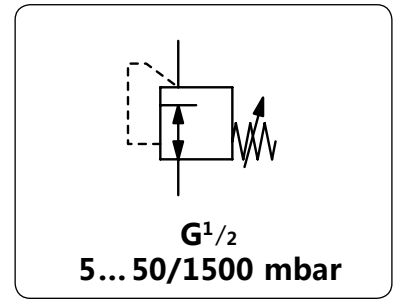


RQ精密低压减压阀 高纯气体专用

描述	精密低压减压阀毫巴级精度，无外力辅助，可用于纯度5.0（99.999%）的高纯气体。具有正向关断功能。	
适用介质	无腐蚀性气体；纯度5.0（99.999%）的高纯气体	
入口压力	max. 20 bar	
气量消耗	无常量泄放	
调压方式	手轮带锁紧螺母	
排放功能	无排放功能	
压力表接口	阀体底部G $\frac{1}{2}$ 接口，配堵头	
安装方向	任意	
工作温度	-20 °C-70 °C，CO $_2$ 可达40 °C	
材质	阀体：	黄铜
	膜片：	PTFE包裹EPDM
	O型圈：	NBR/Buna-N
	主阀：	黄铜



尺寸			流量		接口	出口压力	型号
A	B	C	m 3 /h*1	l/min*1	G	mbar/bar	

低压减压阀			最大入口压力20 bar 无排放，无常量泄放		RQ
164	156	41	5	75	G $\frac{1}{2}$
			12	200	5... 50 mbar
			30	500	10... 100 mbar
			45	750	50... 500 mbar
			51	850	0.1... 1 bar
					0.2... 1.5 bar
					RQ-04A
					RQ-04B
					RQ-04C
					RQ-04D
					RQ-04E



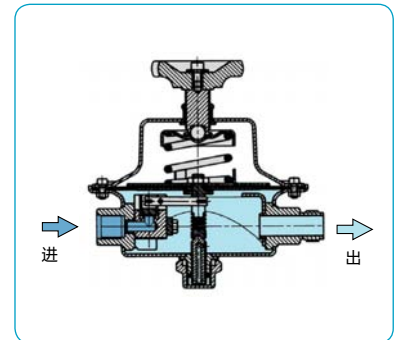
RQ-04D

特殊可选

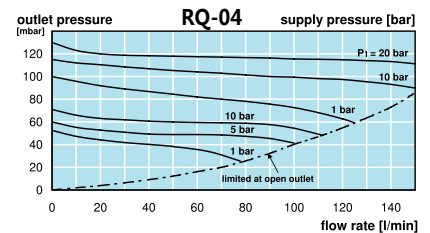
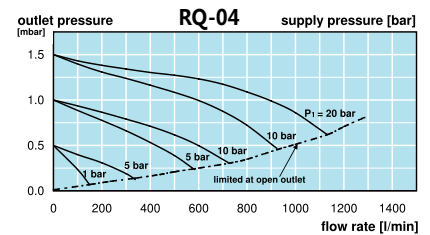
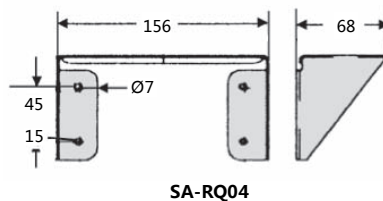
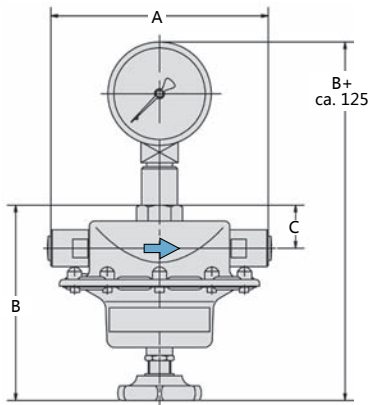
脱脂去油处理	适用于氧气及其他可燃气体	RQ-...L
压力表	表径 \varnothing 100 mm, 0... bar, 调节手轮在减压阀底部	RQ-...G

附件

安装支架	铁制	SA-RQ04
-------------	----	---------



横截面



*1 在6bar入口压力，出口全开的情況下

