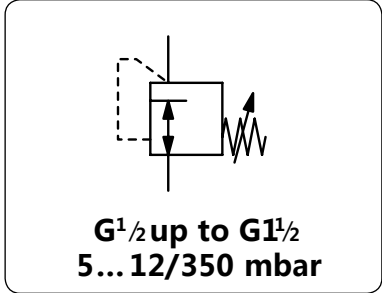


RGB5微压减压阀 最大入口压力4 bar

描述	RGB5微压减压阀调压精度高,可作为流量放大器使用。入口压力补偿技术提高了调压精度。可关闭避免阀后在全闭时压力增大。		
适用介质	无腐蚀性气体		
入口压力	max. 4 bar		
气量消耗	无常量泄放		
调压方式	通过在保护盖内的调节螺杆		
排放功能	无压力自排放功能		
精度	最大流量下最大有20%压降		
压力表接口	标配无压力表接口,可选阀体一侧带 G $\frac{1}{4}$ 接口		
安装方向	建议顶端向下安装,此安装方向可使在有入口压力通入时主阀保持关闭状态		
工作温度	-15 °C-60 °C		
材质	阀体: 铝合金	主阀:	铝合金和塑料
	密封:	NBR/Buna-N	



尺寸			公制尺寸	K _v 值	流量	接口	出口压力	型号
A	B	C	DN	(m ³ /h)	m ³ /h* ¹	l/min* ¹	G	mbar

微压减压阀									最大入口压力4 bar, 无排放	RGB5
132	174	24	15	0.62	42	700	G $\frac{1}{2}$	5... 12	10... 30	RGB5-04A
								25... 45	40... 60	RGB5-04C
								55... 75	70... 90	RGB5-04D
								85... 105	100... 160	RGB5-04E
								150... 230	220... 350	RGB5-04F
										RGB5-04G
										RGB5-04H
										RGB5-04I
										RGB5-04K
										RGB5-04L
190	230	33	25	2.5	168	2800	G1	5... 12	10... 30	RGB5-08A
								25... 45	40... 60	RGB5-08C
								55... 75	70... 90	RGB5-08D
								85... 105	100... 160	RGB5-08E
								150... 230	220... 350	RGB5-08F
										RGB5-08G
										RGB5-08H
										RGB5-08I
										RGB5-08K
										RGB5-08L
190	265	55	40	5	336	5600	G1 $\frac{1}{2}$	5... 12	10... 30	RGB5-12A
								25... 45	40... 60	RGB5-12C
								55... 75	70... 90	RGB5-12D
								85... 105	100... 160	RGB5-12E
								150... 230	220... 350	RGB5-12F
										RGB5-12G
										RGB5-12H
										RGB5-12I
										RGB5-12K
										RGB5-12L

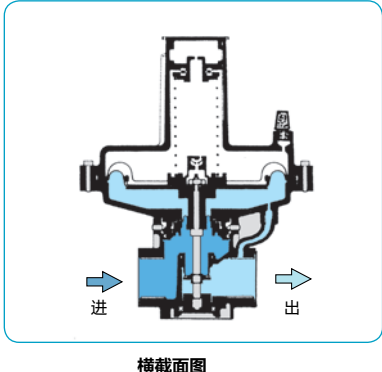
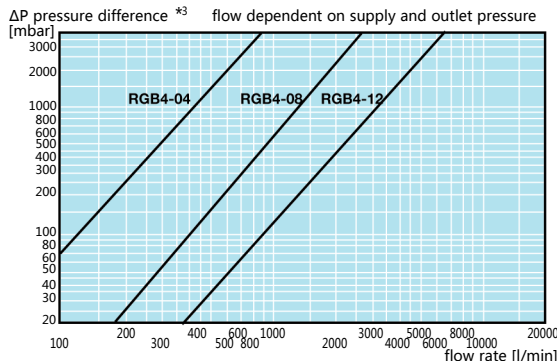
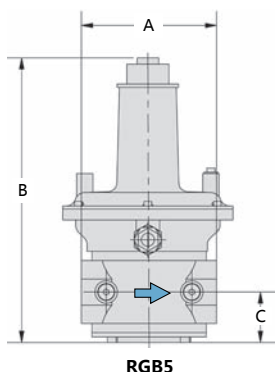


特殊可选

G $\frac{1}{4}$ 压力表接口 用于 G $\frac{1}{2}$ 和 G1 **RGB5-...M**

附件

压力表 \varnothing 63 mm, 0... *² mbar, G $\frac{1}{4}$ **MA6302-...²**



*¹ 在 4 bar 入口压力和 100 mbar 出口压力的情况下
*² B6 = 0...60 mbar, C2 = 0...160 mbar, C3 = 0...250 mbar, C4 = 0...400 mbar
*³ $\Delta P = P_1 - P_2$ 入出口压力的差值



Order example:
RGB5-04A
www.duray-control.cn