

R02出口压力工厂预设低压减压阀 / 体积放大器

描述

适用介质
入口压力
精度

气量消耗
排放功能
压力表接口

安装方向
工作温度
材质

出口压力工厂预设，所有R02系列低压减压阀都为50mbar，内置安全阀，所以不能在密闭的室内用于燃烧气体等危险性气体。除R02-415外，其他型号还可作为体积放大器使用。

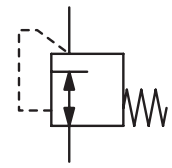
压缩空气，丙烷，丁烷及其他无腐蚀性气体
max.16bar,2.5bar对应型号参照规格参数表
5%FS压力偏差（在最小压力及流量时）
15%FS压力偏差（在最大压力及流量时）
25%FS压力偏差（在最大压力时）

无常量泄放
无排放功能
除了 R02-415/-319，在阀体两端各有一个G¼接口。

任意
-20 °C -60 °C

阀体：压铸锌镀铬
密封：NBR/Buna-N

主阀：黄铜



G¹/₄ and G¹/₂
50 mbar

尺寸			流量		入口压力	接口	出口压力	型号
A	B	ØT	m³/h	l/min	max. bar	G	mbar	
mm	mm	mm						

低压减压阀

最大入口压力2.5/ 16 bar,
无自排放, 50 mbar工厂预设出口压力

R02

100	44	86	1.2	20	16	G ¹ / ₄	50	R02-415
138	92	118	3.0	50	2.5	G ¹ / ₂	50	R02-604
138	92	118	4.8	80	2.5	G ¹ / ₂	50	R02-407
138	117	118	9.6	160	2.5	G ¹ / ₂	50	R02-641
160	133	145	19.8	330	2.5	G ¹ / ₂	50	R02-319
138	92	118	3.0	50	16	G ¹ / ₂	50	R02-405
138	92	118	4.8	80	16	G ¹ / ₂	50	R02-406



R02-415



R02-319

附件

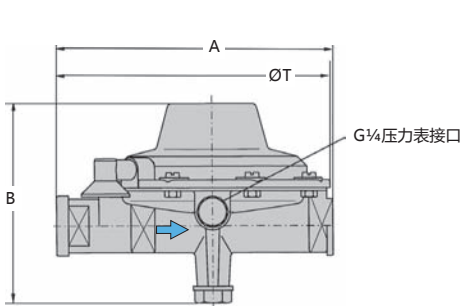
压力表

Ø 63 mm, 0...60 mbar, G¼ 不适用于 R02-319/-415

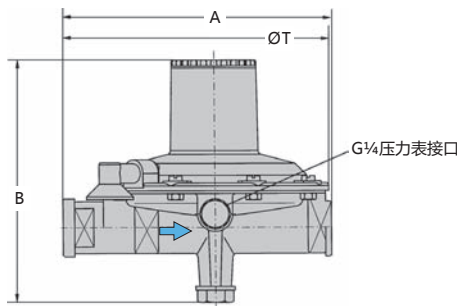
MA6302-B6



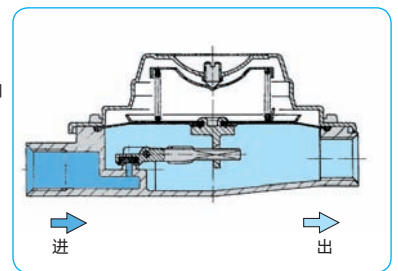
R02-310



R02-405 / -406 / -604



R02-641



横截面

