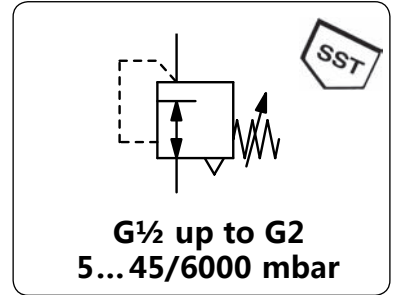


R3110全不锈钢低压减压阀

描述	全不锈钢低压减压阀拥有超大膜片感应压力，对压力控制更加灵敏，加长调压螺母使控制精度达到毫巴级。		
适用介质	气体		
入口压力	max. 6 bar		
气量消耗	无气量消耗		
调压方式	T型手柄带锁紧装置，调压螺母带锁紧装置		
排放功能	无自排放功能		
压力表接口	阀体两边各有一个G $\frac{1}{4}$ 压力表接口，并提供一个堵头，方便低压减压阀安装在任何位置。		
安装方向	任意方向安装		
工作温度	0°C—60°C，可选高温型号至130°C		
材质	阀体：316不锈钢 膜片：NBR/Buna-N膜片包裹特氟龙涂层	O型圈：FKM 主阀：316不锈钢	



尺寸			K _v 值	流量		接口	出口压力	型号
A	B	C		(m ³ /h)	m ³ /h*1			

低压减压阀

全不锈钢，最大入口压力6 bar，
无自排放，PTFE 膜片和FKM O型圈

R3110

A	B	C	K _v 值	流量	接口	出口压力	型号
80	170	37	0.4	36	600	G $\frac{1}{2}$ *3	R3110-04A R3110-04C R3110-04D
125	275	66	1.8	180	3000	G1	R3110-08A R3110-08B R3110-08D R3110-08G
200	355	90	5.7	480	8000	G1 $\frac{1}{2}$	R3110-12A R3110-12B R3110-12D R3110-12G
200	355	90	5.7	480	8000	G2	R3110-16A R3110-16B R3110-16D R3110-16G



R3110-04D, 配件：压力表



R3110-08B, 配件：压力表

特殊可选

NPT 螺纹接口

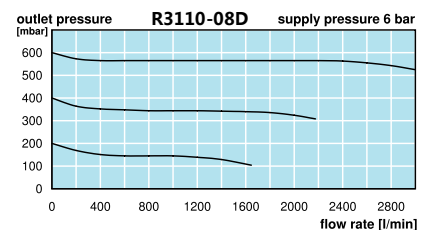
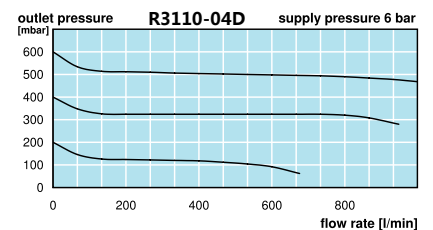
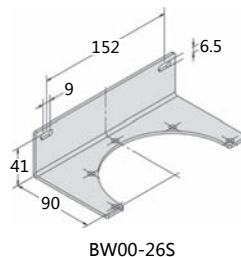
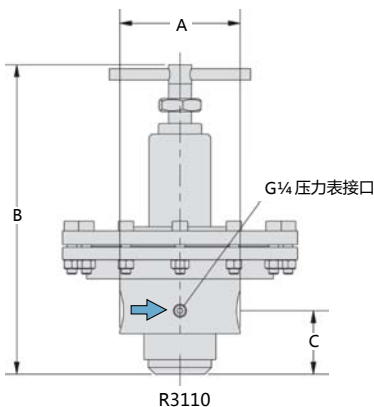
氮气	N ₂ : 07	氨气	NH ₃ : 02	二氧化碳	CO ₂ : R3110-. .N
氩气	Ar: 05	氦气	He: 09	氢气	H ₂ : R3110-. .03
甲烷	CH ₄ : 13	氧气	O ₂ : 15	丙烷	C ₃ H ₈ : R3110-. .11
				笑气	N ₂ O: R3110-. .16
					R3110-. .17
					R3110-. .F.

法兰接口

附件

压力表	Ø 63 mm, 0... ^{*2} mbar, G $\frac{1}{4}$, 膜盒式 Ø 63 mm, 0... ^{*2} bar, G $\frac{1}{4}$, 波登管 需要连接件	最大 600mbar 最小1 bar	MS6302-. .^{*2} MS6302-. .^{*2}
------------	--	-----------------------	--

压力表连接零件	用于 G $\frac{1}{2}$	AM-03S
安装支架	用于 G $\frac{1}{2}$	BW00-26S



*1 在 6 bar 入口压力和 1 bar 压降的情况下
*2 B6 = 0...60 mbar, C3 = 0...250 mbar, C4 = 0...400 mbar, C6 = 0...600 mbar, O2 = 0...2 bar, O4 = 0...4 bar, O6 = 0...6 bar
*3 G $\frac{3}{4}$ 出口接口



Order example:
R3110-04A
www.duray-control.cn