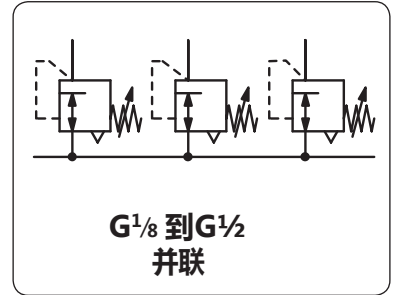


# RE / R135并联减压阀组

<b>描述</b>	并联减压阀组为膜片感应减压阀，共用一个入口压力，组合时无需连接接头或其他安装件，压力表在前端，气体出口在后端。		
<b>适用介质</b>	无腐蚀性气体		
<b>入口压力</b>	max. 16bar ; R135 max. 10bar		
<b>气量消耗</b>	无常量泄放		
<b>调压方式</b>	塑料手柄带快速锁紧功能，R135无快速锁紧		
<b>排放功能</b>	自排放，可选无自排放功能		
<b>压力表接口</b>	R135/RE-02 G1/8接口；RE-A2~RE04 G1/4接口		
<b>安装方向</b>	任意		
<b>工作温度</b>	0 ) -50 )		
<b>材质</b>	阀体: 压铸锌, RE035为POM材质	调节旋钮: 塑料	主阀: 黄铜
	密封: NBR/Buna-N		
	螺纹接口: R135 黄铜		



尺寸			分区	K <sub>v</sub> 值	流量		接口	出口压力	型号
A	B	C	mm	(m <sup>3</sup> /h)	m <sup>3</sup> /h <sup>*1</sup>	l/min <sup>*1</sup>	G	bar	

## 减压阀

最大入口压力 16 bar, 自排放  
R135系列 max. 10 bar, 无压力表

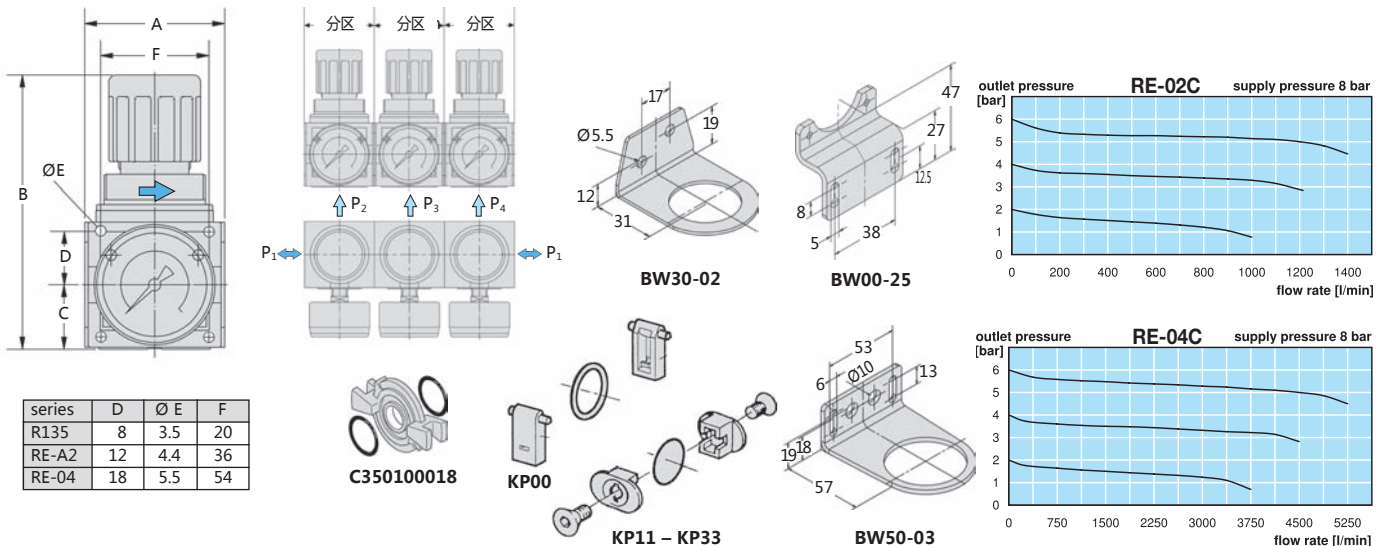
## RE / R135

36	61	12	36	0.11	15	250	G <sup>1</sup> / <sub>8</sub>	0	6	<b>R135-01RE</b>
40	84	12	40	0.60	60	1000	G <sup>1</sup> / <sub>4</sub>	0.1	3	<b>RE-02B</b>
								0.2	6	<b>RE-02C</b>
								0.5	10	<b>RE-02D</b>
48	94	22	45	1.3	126	2100	G <sup>1</sup> / <sub>4</sub>	0.1	3	<b>RE-A2B</b>
								0.2	6	<b>RE-A2C</b>
								0.5	10	<b>RE-A2D</b>
								0.5	16	<b>RE-A2E</b>
58	114	27	55	1.9	192	3200	G <sup>3</sup> / <sub>8</sub>	0.1	3	<b>RE-03B</b>
								0.2	6	<b>RE-03C</b>
								0.5	10	<b>RE-03D</b>
								0.5	16	<b>RE-03E</b>
70	133	36	66	2.4	240	4000	G <sup>1</sup> / <sub>2</sub>	0.1	3	<b>RE-04B</b>
								0.2	6	<b>RE-04C</b>
								0.5	10	<b>RE-04D</b>
								0.5	16	<b>RE-04E</b>



## 附件

<b>压力表</b>	Ø 23 mm, 0 * <sup>2</sup> bar, G <sup>1</sup> / <sub>8</sub>	适用于RE-02/R135	<b>MA2301-..*<sup>2</sup></b>
	Ø 40 mm, 0 * <sup>2</sup> bar, G <sup>1</sup> / <sub>4</sub> , 需连接件	适用于RE-A2	<b>MA4001-..*<sup>2</sup></b>
	Ø 50 mm, 0 * <sup>2</sup> bar, G <sup>1</sup> / <sub>4</sub>	适用于RE-03/RE-04	<b>MA5002-..*<sup>2</sup></b>
<b>连接件</b>	用于压力表MA4001, G <sup>1</sup> / <sub>4</sub> m to G <sup>1</sup> / <sub>2</sub> f		<b>VI-0201</b>
<b>安装支架</b>	碳钢	适用于RE-02/RE-A2	<b>BW30-02</b>
<b>安装螺母</b>	塑料	适用于RE-02/RE-A2	<b>M30x1,5K</b>
<b>安装支架</b>	碳钢	适用于RE-03	<b>BW00-25</b>
<b>安装螺母</b>	塑料	适用于RE-03	<b>M42x1,5K</b>
<b>安装支架</b>	碳钢	适用于RE-04	<b>BW50-03</b>
<b>安装螺母</b>	塑料	适用于RE-04	<b>M50x1,5K</b>
<b>连接夹</b>	塑料	适用于R135	<b>C350100018</b>
<b>连接套件</b>	用RE-02 KP00	适用于RE-03	<b>KP22</b>
	用于RE-A2 KP11	适用于RE-04	<b>KP33</b>



\*<sup>1</sup> 在入口压力8bar, 出口压力6bar, 压降1bar的情况下  
\*<sup>2</sup> 04 = bar, 06 = 0...6 bar, 10 = bar, 16 = 0...16 bar



**Order example:**  
**R135-01RE**  
www.duray-control.cn