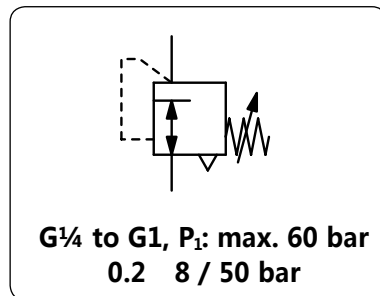


R287黄铜高压减压阀 最大压力60 bar

描述	R287高压稳压阀采用膜片式感应压力，最大入口压力60bar，黄铜阀体坚固耐用，用于液体时无排放功能。		
适合介质	无腐蚀性气体或液体		
入口压力	max. 60 bar		
调压方式	手轮，T型手柄或六角螺母杆，带锁紧螺母		
排放功能	自排放，可选无自排放功能		
压力表接口	阀体两侧各一G¼ 接口，配堵头		
安装方向	任意方向安装	内置过滤器	不锈钢，500 µm
工作温度	-10) to 90)		
材质	阀体：黄铜 密封：NBR/Buna-N	中间环：G¼黄铜，G1铝合金	主阀：黄铜



尺寸			调压方式	K _v 值	流量		接口	出口压力	型号
A	B	C	by	(m³/h)	m³/h*1	l/min*1	G	bar	

黄铜减压阀										最大入口压力60 bar, 用于压缩空气 自排放, 压力表另配	R287
72	164	30	手轮	1.2	84	1400	G¼	0.5	12	R287-02C	
			六角调节螺母					1.0	20	R287-02E	
								2.0	35	R287-02F	
								3.0	50	R287-02G	
72	164	30	手轮	1.3	90	1500	G¾	0.5	12	R287-03C	
			六角调节螺母					1.0	20	R287-03E	
								2.0	35	R287-03F	
								3.0	50	R287-03G	
118	260	51	T型手柄	4.2	300	5000	G1	0.5	12	R287-08C	
			六角调节螺母					1.0	20	R287-08E	
								2.0	35	R287-08F	
								3.0	50	R287-08G	



R287-02E
配件：压力表



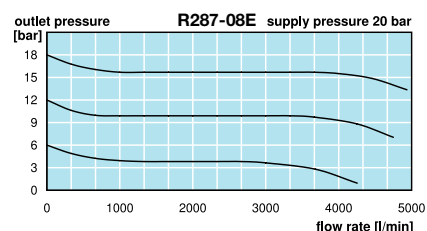
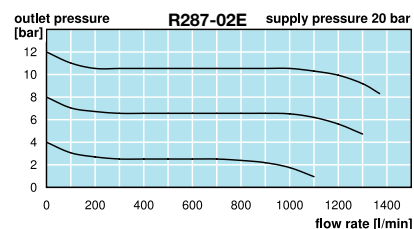
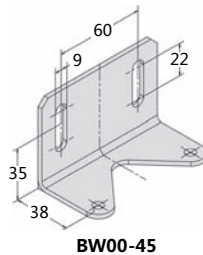
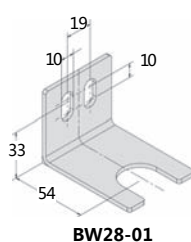
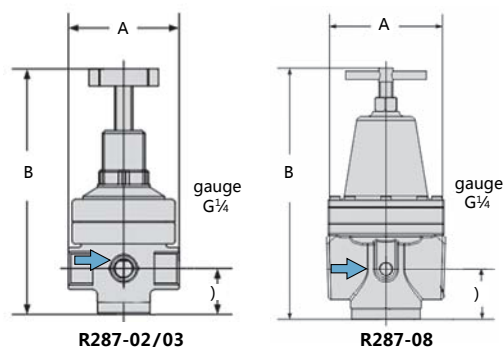
R287-08E
配件：压力表

特殊可选

无压力自排放 氧气专用	用于液体时选择 最大工作温度 60 °C, 最大压力 22 bar	R287-0K R287-015
------------------------	--------------------------------------	---------------------

配件

压力表	Ø 50 mm, bar, G¼	用于G¼ 和 G¾	MA5002-10
	bar, G¼	用于G¼ 和 G¾	MA5002-25
	bar, G¼	用于G¼ 和 G¾	MA5002-60
	Ø 63 mm, bar, G¼	用于 G1	MA6302-16
	bar, G¼	用于 G1	MA6302-25
	bar, G¼	用于 G1	MA6302-60
安装支架	铁制，需要安装螺母	用于G¼ 和 G¾	BW28-01
安装螺母	铜制	用于G¼ 和 G¾	M28x1,5M
安装支架	铁制，装配在弹簧室	用于 G1	BW00-45



*1 在20bar入口压力，10bar出口压力，4bar降压的情况下



Order example:
R287-02C
www.duray-control.cn