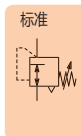
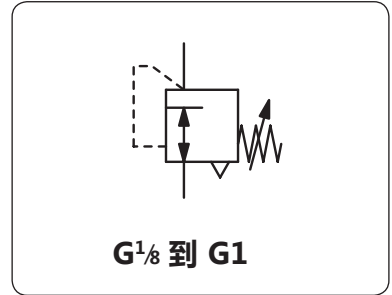


# R135 R195 塑料减压阀

<b>描述</b>	模块式减压阀易于与其他同系列减压阀, 过滤器, 过滤减压阀互锁, 不需要双奶嘴接头或其他接头. 灵敏的滚动式膜片提供更好的压力调节。
<b>适用介质</b>	压缩空气, 无腐蚀性气体或液体
<b>入口压力</b>	max. 15 bar, R135 max. 10 bar
<b>调节方式</b>	塑料旋钮带弹簧锁, R135 无弹簧锁
<b>排放功能</b>	自排放, 可选无排放
<b>压力表接口</b>	阀体两侧各有一个G1/8接口 (R195为G1/4), 提供一个堵头
<b>安装方向</b>	任意
<b>工作温度</b>	0 ) - 50 )
<b>材质</b>	阀体: 尼龙, R135和R142为POM 密封: NBR/Buna-N 主阀: 黄铜 螺套: 黄铜



尺寸			Kv 值	流量		螺纹接口	压力范围	型号
A	B	C		m <sup>3</sup> /h	l/min <sup>*1</sup>			
mm	mm	mm	(m <sup>3</sup> /h)	m <sup>3</sup> /h <sup>*1</sup>	l/min <sup>*1</sup>	G	bar	

减压阀			最大入口压力15 bar, R135系列最大10 bar, 自排放, 无压力表			R1			
36	61	12	0.11	15	250	G <sup>1</sup> / <sub>8</sub>	0	6	R135-01B
电池组无连接件							0	6	R135-01RB
42	92	20	0.36	51	850	G <sup>1</sup> / <sub>4</sub>	0	4	R142-02B
							0	8	R142-02C
							0	12	R142-02D
63	129	38	0.59	84	1400	G <sup>3</sup> / <sub>8</sub>	0	4	R150-03B
							0	8	R150-03C
							0	12	R150-03D
63	129	38	0.63	90	1500	G <sup>1</sup> / <sub>2</sub>	0	4	R152-04B
							0	8	R152-04C
							0	12	R152-04D
63	145	42	1.0	138	2300	G <sup>1</sup> / <sub>2</sub>	0	4	R175-04B
							0	8	R175-04C
							0	12	R175-04D
137	145	42	1.0	144	2400	G <sup>3</sup> / <sub>4</sub>	0	4	R180-06B
							0	8	R180-06C
							0	12	R180-06D
115	222	48	6.3	900	15000	G1	0	4	R195-08B
							0	8	R195-08C
							0	12	R195-08D



**特殊可选**

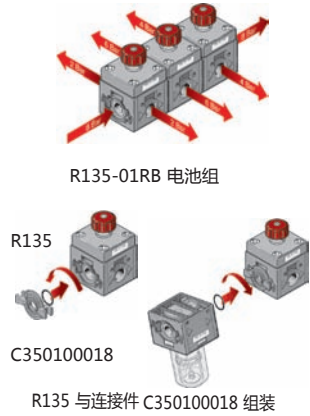
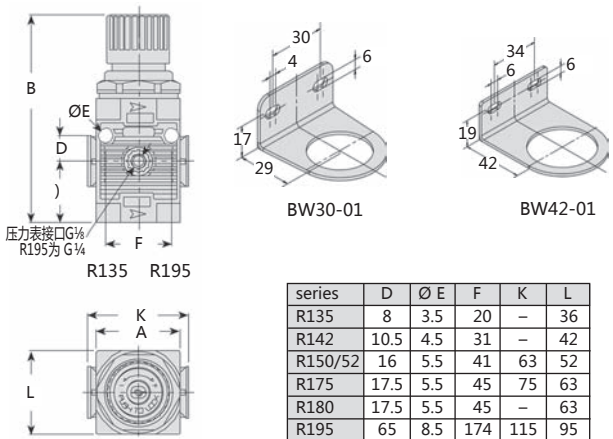
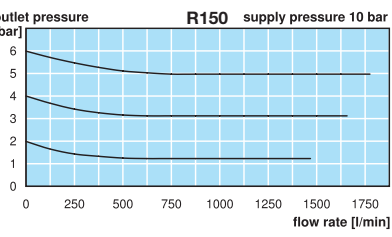
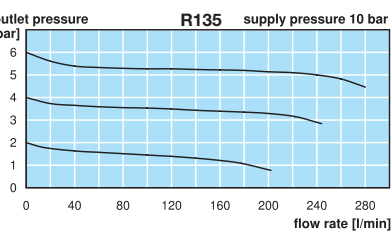
无排放 也可适用于液体介质 R1...-0...K

**配件**

**压力表** Ø 23 mm, \*2 bar, G<sup>1</sup>/<sub>8</sub>, max. 12 bar 用于R135 MA2301-..\*2  
 Ø 40 mm, \*2 bar, G<sup>1</sup>/<sub>4</sub> 用于R142 MA4001-..\*2  
 Ø 50 mm, \*2 bar, G<sup>1</sup>/<sub>2</sub> 用于R150 到R180 MA5001-..\*2  
 Ø 63 mm, \*2 bar, G<sup>3</sup>/<sub>4</sub> 用于R195 MA6302-..\*2

**安装支架** 碳钢, 安装螺母在设备上 用于R142 BW30-01  
 用于R150 到R180 BW42-01  
 用于R195 BW00-02

**支架套装** 碳钢 用于R135 C350100018  
**连接件**



\*1 在10 bar 入口压力, 6 bar 出口压力和1 bar 压降下  
 \*2 04 = bar, 06 = 0...6 bar, 10 = bar, 16 = bar



**Order example:**  
**R135-01B**  
 www.duray-control.cn