

RS/JQ 带快速接头微型减压阀

描述 微型减压阀RS和Q系列是带快速接头的紧凑型减压阀，该阀的压力传感部件为活塞型，经久耐用。阀的入口端接口为G1/8-G1/4外螺纹，出口则为4-8mm的快速接口，方便使用者灵活设计。

适用介质 压缩空气或其他无腐蚀性气体

入口压力 max. 9 bar, 入口压力必须比出口压力高2bar

调压方式 防滑螺母调节

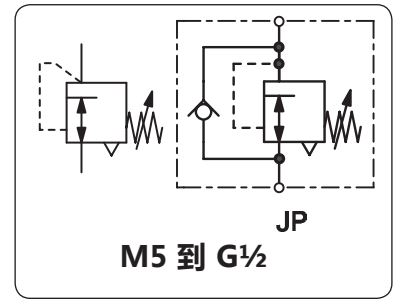
排放功能 自排放

压力表接口 无压力表接口，微型减压阀RSCM系列自带一个内置压力表 (0-10bar)

安装方向 任意

工作温度 0 °C-60 °C

材质 阀体： 黄铜或PBT
密封： NBR/Buna-N
主阀： 不锈钢或黄铜



尺寸			出口方向	流量	接口		型号
A	B	A/F			入口	出口	
mm	mm	mm		l/min ^{*1}	M5 / G	快速接口 Ø	

微型减压阀 1 ... 8 bar				最大入口压力9 bar, 自排放		RS	
20	45	10	水平	60	M5 m	4	RSC4-M5
27	56	14		110	G½ m	4	RSC4-01
31	59	17		180	G¼ m	6	RSC6-02
35	59	17		220	G¼ m	8	RSC8-02
20	45	10	垂直	60	M5 m	4	RSS4-M5
24	56	14		110	G½ m	4	RSS4-01
30	59	17		180	G¼ m	6	RSS6-02
32	59	17		220	G¼ m	8	RSS8-02
28	54	8	水平带压力表	60	M5 m	4	RSCM4-M5
32	78	12		110	G½ m	4	RSCM4-01
38	84	16		180	G¼ m	6	RSCM6-02
38	84	16		220	G¼ m	8	RSCM8-02



RSC RSS

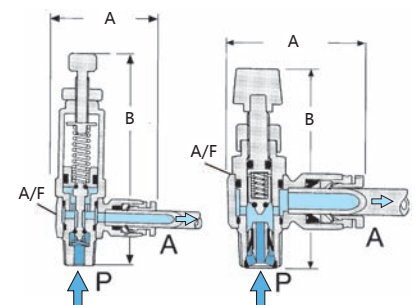
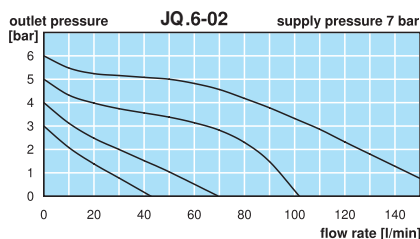
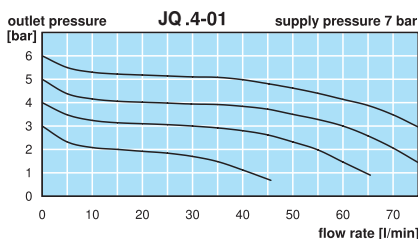
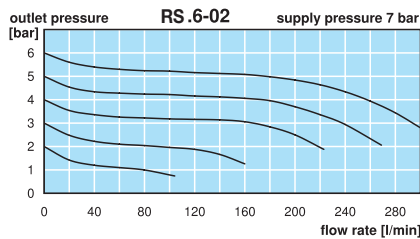
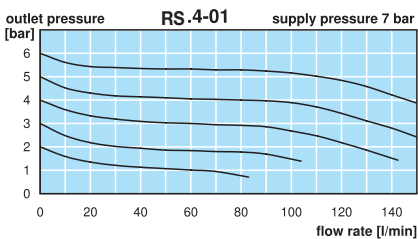


RSCM 综合压力表

减压阀出口带单向阀 出口2-6bar 节能阀						JQ	
25	36	8	水平	30	M5 m	4	JQC 4-M5
29	45	10		40	G½ m	4	JQC 4-01
35	46	14		50	G¼ m	6	JQC 6-02
40	53	19		60	G¾ m	8	JQC 8-03
42	53	19		80	G¾ m	10	JQC10-03
51	57	24		120	G½ m	12	JQC12-04
21	36	8	垂直	30	M5 m	4	JQS 4-M5
26	45	10		40	G½ m	4	JQS 4-01
33	46	14		50	G¼ m	6	JQS 6-02
38	53	19		60	G¾ m	8	JQS 8-03
41	53	19		80	G¾ m	10	JQS10-03
50	57	24		120	G½ m	12	JQS12-04



JQC JQS



RS压力阀有自排放功能 排放口带螺纹接口

JQ节能阀 压力调节在A方向 在P方向排放

*1 在 7 bar 入口压力, 6 bar 出口压力和1 bar压降下



Order example:
RSC4-M5
www.duray-control.cn