

R14工厂预设出口压力在线减压阀

描述 R14在线式减压阀是工厂预设出口压力的小型减压阀，直接安装于管路中，结构紧凑小巧，适合于有限安装空间及气动工具，可有效降低用气成本。

优点

- 低压气源更安全更能保护用气工具和设备。
- 通过充分地减少气量消耗来降低成本，提供更长久的使用寿命。
- 降低噪音

适用介质 压缩空气或其他无腐蚀性气体

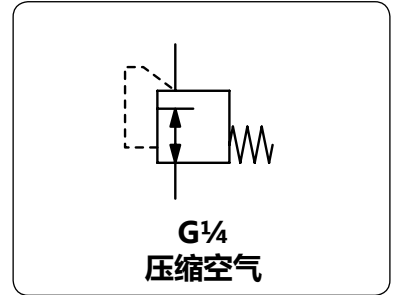
入口压力 max. 15 bar

调压方式 根据实际需要的出口压力值选择减压阀型号，出厂后出口压力无法调节，此管路保护器防干扰

排放功能 无排放，故不推荐使用于打钉机

工作温度 0°C—60°C，特殊场合压缩空气可低至-32°C

材质 阀体：黄铜
密封：NBR/Buna-N,可选FKM



尺寸			最大入口压力	接口	出口压力	型号
ØA	B	A/F				
mm	mm	mm	l/mir ¹	G	bar	

基本精度减压阀				最大入口压力15 bar, 无排放, 出口压力 r □□□ □黄铜制		R14	
17	34	17	300	15	G $\frac{1}{4}$ m/f	2	R14-02D
						3	R14-02E
						4	R14-02F
						5	R14-02G
						6	R14-02H
						7	R14-02I
						8	R14-02K
						10	R14-02M



R14

特殊可选

FKM 密封

氧气专用

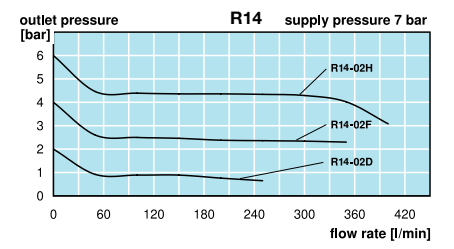
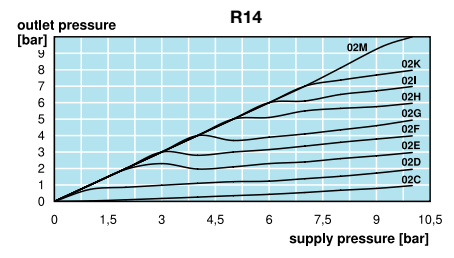
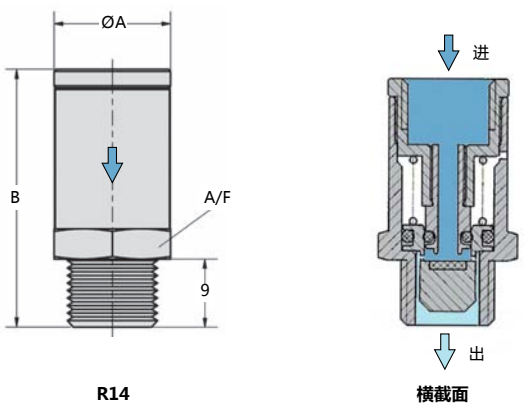
特殊清理, 用氧脂

R14-02 .V

R14-02 .15



R14



*1 在 7 bar 入口压力, 6 bar 出口压力和 2 bar 压降下



Order example:
R14-02C
www.duray-control.cn