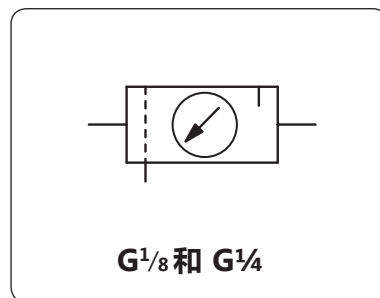


# C500 小型气源处理器

<b>描述</b>	小型气源处理器接口G1/8-G1/4，最大流量320L/M，小型气源处理器体积小重量轻，适合狭小空间安装，标配压力表。两个气源处理设备间用螺纹转接头连接。		
<b>适用介质</b>	压缩气体，无腐蚀性气体		
<b>入口压力</b>	塑料盛杯 max. 11bar；金属盛杯 max. 21bar		
<b>调节方式</b>	塑料手柄带快速锁紧设计		
<b>排放功能</b>	自排放，可选无自排放功能		
<b>压力表接口</b>	小型气源处理器两端各一G1/8接口，配一堵头		
<b>滤芯</b>	20µm，可选5µm滤芯；材质聚丙烯	盛杯	塑料或金属盛杯
<b>排放</b>	标配手动排放 max. 21bar；可选半自动排放 max.12bar		
<b>工作温度</b>	塑料盛杯或半自动排放形式 0-50°C；金属盛杯 0-80°C，特殊压缩状态气体可低至-30°C		
<b>材质</b>	阀体： 弹簧室： 盛杯：	铝合金 增强玻璃纤维塑料 聚氨酯或压铸铝	密封： 主阀： NBR/Buna-N 黄铜



尺寸			结构构成	盛杯材质	流量		接口	型号
A	B	C			m <sup>3</sup> /h*1	l/min*1		

FRL unit, 2-part				P <sub>1</sub> : max. 11/21bar, P <sub>2</sub> : 0.3...9 bar, 20 µm, 手动排放, 压力自排放, 带压力表		C500		
83	151	89	B548+L508	塑料 金属	16 260	260	G <sup>1</sup> / <sub>8</sub> G <sup>1</sup> / <sub>4</sub>	C500-01BL-A C500-01BL-D
83	151	89	B548+L508	塑料 金属	20 320	320	G <sup>1</sup> / <sub>4</sub>	C500-02BL-A C500-02BL-D

FRL unit, 3-part				P <sub>1</sub> : max. 11/21 bar, P <sub>2</sub> : 0.3...9 bar, 20 µm, 手动排放, 压力自排放, 带压力表		C500		
123	151	89	B504+R374+L508	塑料 金属	16 260	260	G <sup>1</sup> / <sub>8</sub> G <sup>1</sup> / <sub>4</sub>	C500-01FRL-A C500-01FRL-D
123	151	89	B504+R374+L508	塑料 金属	20 320	320	G <sup>1</sup> / <sub>4</sub>	C500-02FRL-A C500-02FRL-D

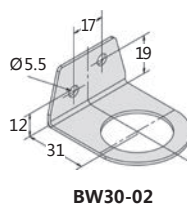
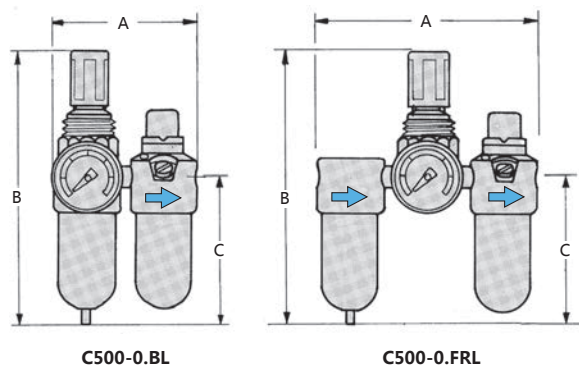


## 特殊可选

5 µm 滤芯	C500-0.....G
0...4 bar 压力范围	C500-0.....B
半自动排放	C500-0.....M
玻璃钢弹簧室	C500-0.....DX57
配件RK500SY, max. 12 bar max. 80 °C, 金属盛杯	

## 配件

安装支架	碳钢	BW30-02
安装螺母	塑料	M30x1,5K
	铝合金	M30x1,5A



\*1 在入口压力7bar出口压力6bar，压降为1bar的情况下



**Order example:**  
C500-01BL-A  
www.duray-control.cn

气源处理  
多联件

