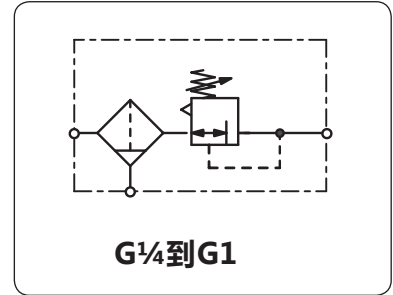


B20/B21 MAXI过滤减压阀

描述	MAXI过滤减压阀接口G1/4-G1, 最大入口压力17bar, 出口压力0.2-17bar可调, 最大流量7000L/m. MAXI过滤减压阀采用模块化设计, 可更换的接口插入件, 能与油雾器内锁在一起而无需其他紧固件. 每一个MAXI产品都能在数秒内从管路上拆卸下来.		
适用介质	压缩空气或无腐蚀性气体		
入口压力	max. 17 bar		
调压方式	B20 塑料手柄带快速锁紧装置; B21 T型手柄带锁紧螺母		
排放功能	自排放		
压力表接口	阀体两端各一G1/4接口, 配堵头		
滤芯	40µm, 可选5µm, 聚丙烯材质		
排放	标配手动排放, 可选自动或半自动排放 max. 12bar		
工作温度	0-70°C, 半自动和自动排放形式最高使用温度50°C		
材质	阀体: 压铸锌	弹簧室: 压铸锌	视窗: 金属盛杯带视窗
	旋钮 (B20): 增强玻璃纤维塑料	T型手柄 (B21): 碳钢	
	盛杯: 压铸锌	视窗: 聚氨酯	
	密封: NBR/Buna-N	主阀: 黄铜和塑料	



尺寸			盛杯	流量	接口	出口压力	型号
A	B	C	材质	容量		bar	
mm	mm	mm		l	m ³ /h ^{*1} l/min ^{*1}	G	

Maxi过滤减压阀								手动排放, 自排放, 无压力表, 40 µm 滤芯, max. 17 bar	B20
89	289	175	金属带视窗	0.3	132	2200	G1/4	0.2... 4.0	B20-02WJB
								0.3... 9.0	B20-02WJC
								0.5... 17	B20-02WJD
					186	3100	G3/8	0.2... 4.0	B20-03WJB
								0.3... 9.0	B20-03WJC
								0.5... 17	B20-03WJD
					288	4800	G1/2	0.2... 4.0	B20-04WJB
								0.3... 9.0	B20-04WJC
								0.5... 17	B20-04WJD
111	289	175	金属带视窗	0.3	408	6800	G3/4	0.2... 4.0	B20-06WJB
								0.3... 9.0	B20-06WJC
								0.5... 17	B20-06WJD
					420	7000	G1	0.2... 4.0	B20-08WJB
								0.3... 9.0	B20-08WJC
								0.5... 17	B20-08WJD



B20 带调节旋钮
配件: 压力表

特殊可选

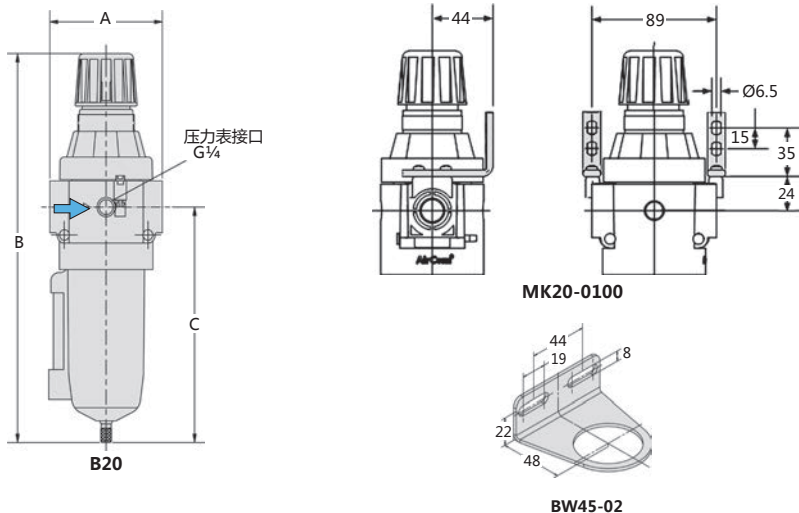
T-handle	带锁紧螺母, 总高329 mm	B21-0.W..
滤芯 5 µm		B20-0.WG.
NPT螺纹接口		B20-0.W..N
无排放功能		B20-0...K
半自动排放	RK500SY, max. 12 bar	B20-0.W..M
自动排放	SA605MD, max. 12 bar	B20-0.W..R

配件

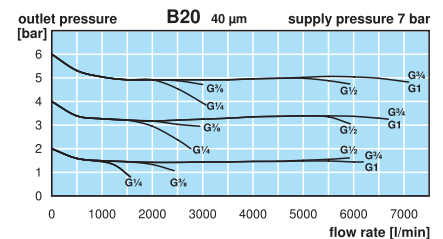
压力表	Ø 63 mm, 0... ^{*2} bar, G1/4	MA6302 -.. ^{*2}
安装支架	安装在弹簧室	BW45-02
安装螺母	塑料	M45x1,5K
	铝合金	M45x1,5A
安装支架套件	碳钢	MK20-0100



B21 T型手柄
配件: 压力表



RK500SY SA605MD



*1 入口压力7bar, 出口压力6bar, 压降1bar的情况下

*2 04 = 0...4 bar, 10 = 0...10 bar, 25 = 0...25 bar



Order example:
B20-02WJB
www.duray-control.cn

过滤
减压阀

