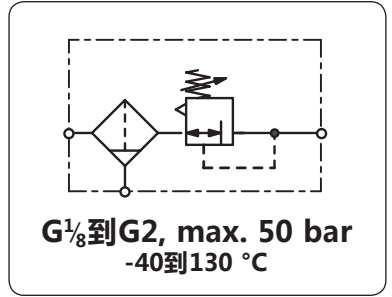


BM黄铜过滤减压阀 最大压力50 bar

描述	高压过滤减压阀接口G1/8-G2, 出口压力0.5-8bar可调, 最大流量12000L/M。采用全黄铜制造, 盛杯无视窗。气体和液体, 可带轻微腐蚀性		
适用介质	max. 50 bar (无排放) 排放功能 自排放, 可选非自排放		
入口压力	G1/8-G3/8 塑料手柄; G1/2-G2 T型手柄带锁紧螺母		
调压方式	阀体两侧各一个G1/8或G1/4接口, 配一个堵头		
压力表接口	50µm, 可选5µm, 材质不锈钢		
滤芯	G1/8-G1 不锈钢盛杯无视窗; G1½-G2黄铜盛杯无视窗		
盛杯	标配螺塞; 可选手动排放 max. 30bar; 或自动排放 max. 16bar		
排放	NBR/FKM或EPDM 0-60°C; 高温型号130°C; 低温型号-40 °C-60 °C, 适当条件下的压缩空气可至-20°C		
工作温度			
材质	阀体: 黄铜	膜片: PTFE包裹NBR/Buna-N	盛杯: 不锈钢316L
	O型圈: NBR/Buna-N, 可选EPDM 或 FKM	旋钮: G1/8-G3/8 塑料; G1/2-G2 黄铜	
	主阀: 黄铜和塑料 (X54不适用)		



尺寸			盛杯	调压方式	流量	接口	型号
A	B	C	材质	D = 膜片 P = 活塞	m ³ /h*1 l/min*1	G	

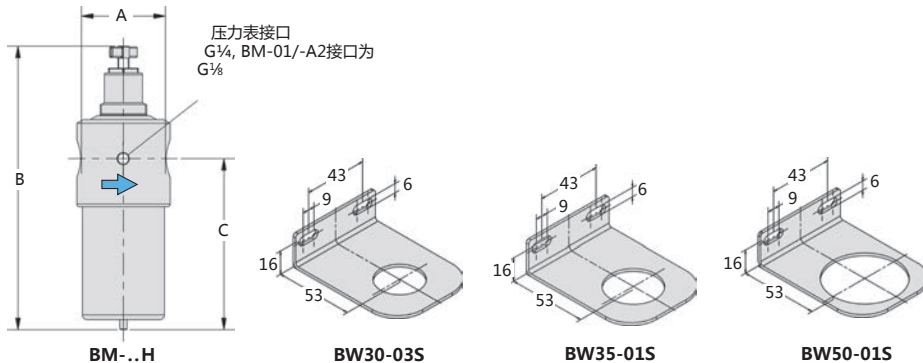
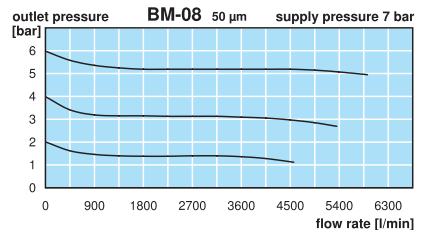
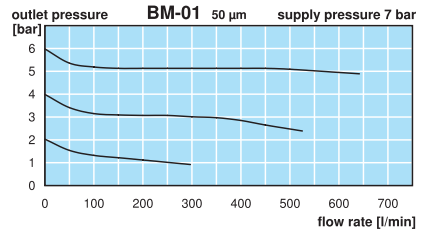
黄铜过滤减压阀								带螺栓塞, 压力自排放, 无压力表, 最大入口压力50 bar, 50 µm滤芯, 0.5 ... 8 bar		BM
40	188	116	不锈钢	0.04	D	36	600	G ¹ / ₈		BM-01
						36	600	G ¹ / ₄		BM-A2
65	240	140	不锈钢	0.17	D	84	1400	G ¹ / ₄		BM-02
						96	1600	G ³ / ₈		BM-03
78	270	152	不锈钢	0.28	D	228	3800	G ¹ / ₂		BM-04
						240	4000	G ³ / ₄		BM-A6
90	360	207	不锈钢	0.58	P	360	6000	G ³ / ₄		BM-06
						360	6000	G ₁		BM-08
210	540	450	不锈钢	1.00	P	720	12000	G ¹ / ₂		BM-12
						720	12000	G ₂		BM-16



特殊可选							
5 µm 滤芯	用于G ¹ / ₄ (02)到G ³ / ₄ (A6)		用于G ³ / ₄ (06)和G ₁		BM-0 . G		
NPT螺纹接口	0.2... 3 bar 可调		用于G ¹ / ₂ 和G ₂		BM- . . G		
1 ...15 bar 可调					BM- . . N		
手动排放	max. 30 bar				BM- . . B		
自动排放	不锈钢, max. 16 bar				BM- . . D		
无排放功能					BM- . . H		
-40 °C低温型号					BM- . . R		
130 °C高温型号					BM- . . K		
EPDM 密封					BM- . . X51		
FKM 密封					BM- . . X54		
法兰接口					BM- . . E		
T型手柄	替代调节旋钮		用于G ¹ / ₈ 到G ³ / ₈		BM- . . V		
氮气	N ₂ : 07	二氧化碳	CO ₂ : 03	氩气	Ar: BM- . . 05		
氦气	He: 09	氢气	H ₂ : 11	甲烷	CH ₄ : BM- . . 13		
氧气	O ₂ : 15	丙烷	C ₃ H ₈ : 16	笑气	N ₂ O: BM- . . 17		



配件							
压力表	Ø 40 mm, 0... *2 bar, G ¹ / ₈	用于G ¹ / ₈ 和G ¹ / ₄ (A2)	MA4001- . . *2				
	Ø 50 mm, 0... *2 bar, G ¹ / ₄	用于G ¹ / ₄ (02) 到G ³ / ₄ (A6)	MA5001- . . *2				
	Ø 63 mm, 0... *2 bar, G ¹ / ₄	用于G ³ / ₄ (06) 到G ₂	MA6302- . . *2				
	Ø . . mm, 0... *2 bar, G ¹ / ₂		MA6302- . . X54*2				
-40-130 °C压力表	不锈钢	用于G ¹ / ₈ 和 G ¹ / ₄ (A2)	BW30-03S				
安装支架		用于G ¹ / ₄ (02) 到G ³ / ₈	M30x1,5S				
安装螺母	不锈钢		BW35-01S				
安装螺母		用于G ¹ / ₄ 到G ₁	M35x1,5S				
安装螺母			BW50-01S				
安装螺母			M50x1,5S				



*1 入口压力8bar, 出口压力6bar, 压降1bar的情况下

*2 04 = 0...4 bar, 10 = 0...10 bar, 16 = 0...16 bar



Order example: BM-01
www.duray-control.cn

过滤
减压阀

