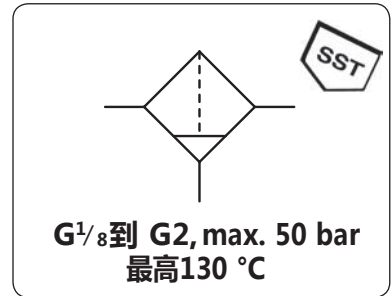


F3000全不锈钢过滤器 最大50 bar

描述	Duray全不锈钢过滤器接口G1/8-G2, 最大操作压力50bar, 最大流量16000L/M, 过滤精度50微米, 可选5微米滤芯。全不锈钢过滤器本体、盛杯、滤芯均为不锈钢制造, 坚固耐用, 可用于各种气体和液体。用于化工、石油、食品工业和制药业。	
滤芯	50µm, 可选5µm滤芯, 不锈钢制造	
盛杯	不锈钢, 无视窗	
排放	标准为螺栓塞, 可选手动排放 (max. 30bar) 或自动排放 (max. 16bar)	
工作压力	max. 50 bar (无排放)	
工作温度	NBR/BUNA-N或FKM 0-60摄氏度, 可选高温型号0-130°C 适当条件下的压缩空气可达-20 °C	
材质	主体:	不锈钢316L
	盛杯:	不锈钢316L
	密封:	NBR/Buna-N, 可选FKM
	主阀:	不锈钢316L



尺寸			盛杯容量 l	流量 m ³ /h ^{*1} / l/min ^{ml}	最大工作压力 bar	滤芯 µm	接口 G	型号
A	B	C						

50 bar 不锈钢过滤器			带螺栓塞, 50 µm				F3000		
40	95	82	0.04	45	750	50	50	G ¹ / ₈	F3000-01
				45	750			G ¹ / ₄	F3000-A2
65	120	107	0.15	54	900	50	50	G ¹ / ₄	F3000-02
				60	1000			G ³ / ₈	F3000-03
80	145	123	0.28	150	2500	50	50	G ¹ / ₂	F3000-04
				162	2700			G ³ / ₄	F3000-A6
100	191	165	0.58	432	7200	50	50	G ³ / ₄	F3000-06
				432	7200			G1	F3000-08
200	258	223	1.00	900	15000	50	50	G1 ¹ / ₂	F3000-12
				960	16000			G2	F3000-16

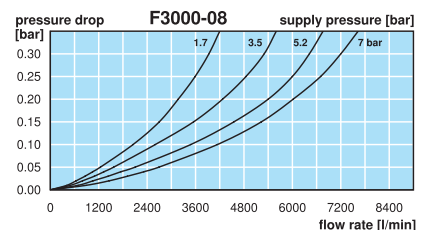
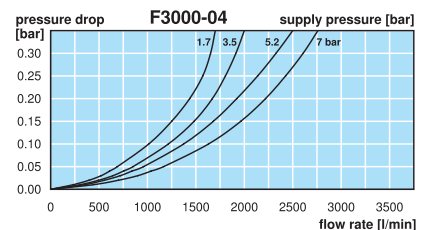
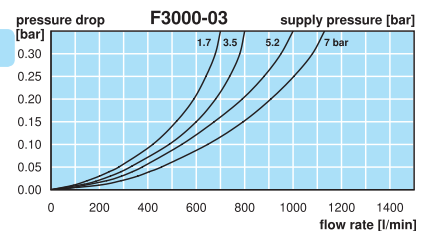
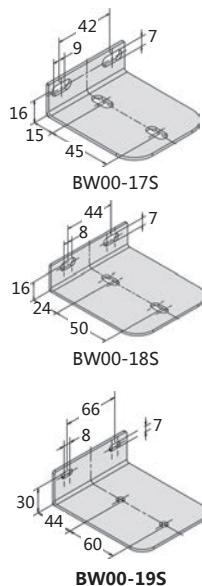
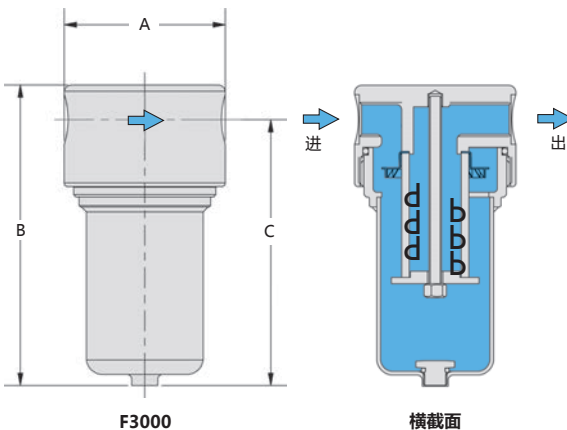


特殊可选

5 µm 滤芯					用于 G ¹ / ₄ (02) 和 G ³ / ₄ (A6)	F3000-..G
					用于 G ³ / ₄ 和 G1	F3000-..G
					用于 G1 ¹ / ₂ 和 G2	F3000-..G
NPT螺纹接口						F3000-..N
高温型号130 °C						F3000-..X54
手动排放			max. 30 bar		用于 G ¹ / ₄ (02) 到 G2	F3000-..H
自动排放			max. 16 bar			F3000-..R
EPDM 密封						F3000-..E
FKM 密封						F3000-..V
氮气	N ₂ : 07	氨气	NH ₃ : 02	二氧化碳	CO ₂ :	F3000-..03
氩气	Ar: 05	氢气	He: 09	氢气	H ₂ :	F3000-..11
甲烷	CH ₄ : 13	氧气	O ₂ : 15	丙烷	C ₃ H ₈ :	F3000-..16
笑气	N ₂ O: 17			水	H ₂ O:	F3000-..W
法兰接口						F3000-..F.

配件

安装支架		用于 G ¹ / ₄ 和 G ³ / ₈	BW00-17S
		用于 G ¹ / ₂ 和 G ³ / ₄ (A6)	BW00-18S
		用于 G ³ / ₄ (06)和 G1	BW00-19S



*1 在 7 bar 工作压力和 0.33 bar 压降下



Order example:
F3000-01
www.duray-control.cn

过滤器

