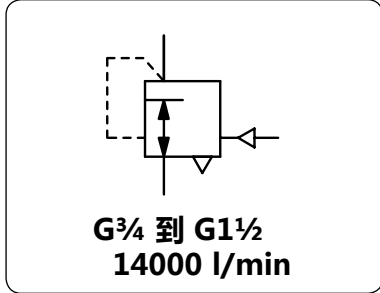


R500 大流量精密体积放大器

描述	气控大流量减压阀接口G3/4-G1 1/2, 出口压力0-16bar可调。流量放大器按1:1比例将先导气体放大为出口压力。出口压力大小由先导气体压力大小控制, 适合一路先导气体控制多个气控大流量减压阀, 可批量化减压。		
适用介质	压缩空气或无腐蚀性气体		
入口压力	max. 25 bar		
先导压力	max. 16 bar, 先导气源接口G1/4		
排放功能	自排放	气量消耗	无常量泄放
排放流量	出口压力为6.5bar, 且高于设定压力0.7bar时, 排放流量为300L/min		
响应灵敏度	20 mbar		
压力表接口	阀体两侧各有一个G1/4接口		
安装方向	任意		
工作温度	-10 °C-80 °C		
材质	阀体: 压铸铝	主阀:	黄铜和铝合金
	密封: NBR/Buna-N		



尺寸			K _v 值	流量	接口	最大入口压力	出口压力下	型号
A	B	C	(m ³ /h)	m ³ /h ^{*1} l/min ^{*2}	G	bar	bar	

体积放大器			最大入口压力25 bar, 自排放, 无常量泄放, 传输比 1:1				R500			
117	113	48	4.2	420	7000	G ^{3/4}	25	0... 16	R500-06	
			7.2	720	12000	G1	25	0... 16	R500-08	
118.5	132	57.5	8.4	840	14000	G1 ^{1/2}	25	0... 16	R500-12	

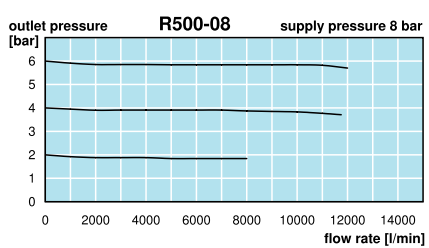
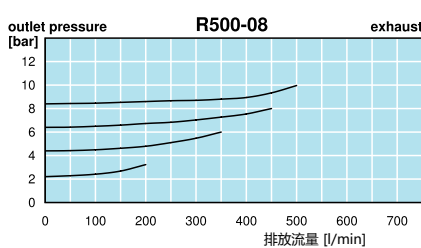
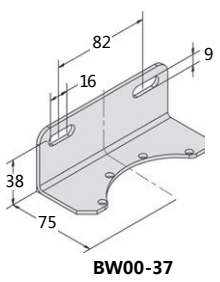
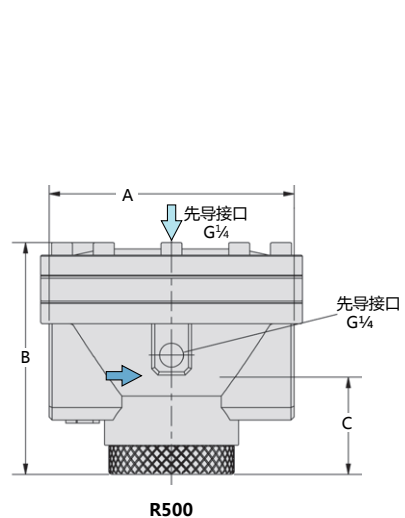
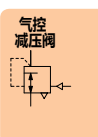
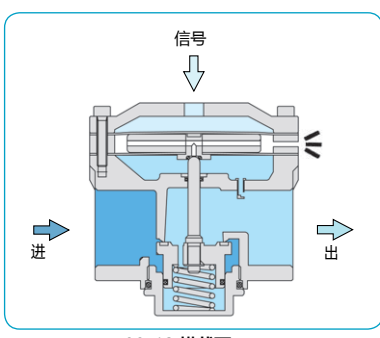
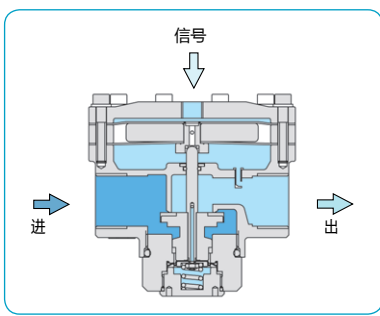
特殊可选

氧气专用	特殊清洗	只适用于G1口径	R500-0815
------	------	----------	-----------



配件

压力表	Ø 63 mm, Q... ^{*2} bar, G ^{1/4}	MA6302- ^{*2}
安装支架	碳钢	BW00-37



*1 在 8 bar 入口压力和 6 bar 出口压力
*2 02 = 0...2.5 bar, 04 = 0...4 bar, 06 = 0...6 bar, 10 = 0...10 bar, 16 = 0...16 bar



Order example:
R500-06
www.duray-control.cn