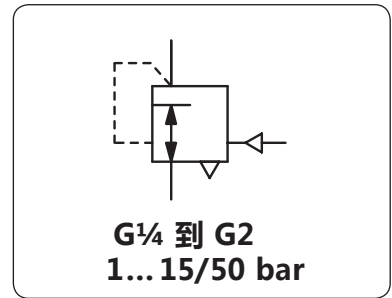


R120-J 黄铜先导式液体减压阀 最大压力50 bar

描述	坚固耐用的先导式液体减压阀采用先导式气动控制，控制比例1:1，采用黄铜或青铜制造。R120-02J2至R120-08J2采用膜片式感应压力，R120-12J、R120-16J、R120-...J5采用活塞式感应压力。		
适用介质	压缩空气或其他无腐蚀性气体及液体		
入口压力	max. 50 bar		
先导压力	R120-...J2 max. 15bar, R120-...J5 max. 50bar		
气量消耗	无常量泄放		
排放功能	无自排放，可选带排放		
排放口径	DN2 mm, 可选DN4 mm		
压力表接口	阀体两侧各一个G1/4接口，提供堵头		
安装方向	任意		
工作温度	0 °C-60 °C, 可选 130 °C高温型号		
材质	阀体: 接口G1/4-G1/2 黄铜, 接口G3/4以上 青铜	O型圈: NBR/Buna-N, 可选FKM 或 EPDM	主阀: 黄铜



尺寸	调压方式	K _v 值	流量	接口	最大 先导压力	出口压力	型号
A B C	D: 膜片 P: 活塞	(m/h)	m³/h ¹ l/min ¹	G	bar	bar	

黄铜体积放大器								最大入口压力 50 bar, 无自排放 无常量泄放, 传输比 1:1		R120-J
64	90	34	D	0.35	25	420	G¼	15	1... 15	R120-02J2
			P					50	1... 50	R120-02J5
80	103	38	D	1	72	1200	G½	15	1... 15	R120-04J2
			P					50	1... 50	R120-04J5
132	152	65	D	3.5	252	4200	G¾	15	1... 15	R120-06J2
			P					50	1... 50	R120-06J5
132	152	65	D	4.2	300	5000	G1	15	1... 15	R120-08J2
			P					50	1... 50	R120-08J5
215	200	62	P	11.8	840	14000	G1½	50	1... 50	R120-12J5
215	200	62	P	12.6	900	15000	G2	50	1... 50	R120-16J5

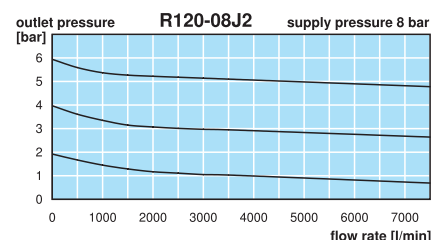
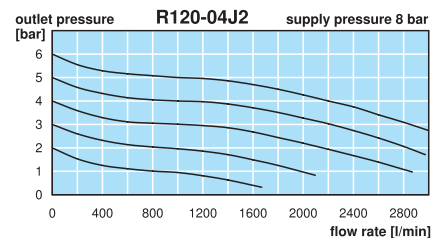
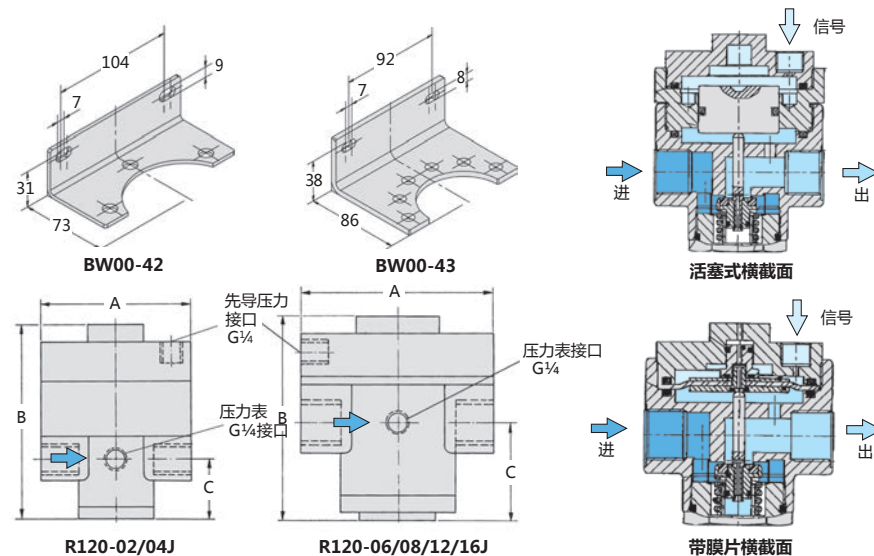


特殊可选

排放式膜片	适用于R120-02J2到R120-08J2		R120-...J.R
排放式活塞	适用于R120-12J, R120-16J 和R120-...J5		R120-...J.R
130 °C高温型号			R120-...J.X54
FKM 密封	不适用于 G2		R120-...J.V
EPDM 密封	不适用于 G2		R120-...J.E
排放螺母			R120-...J.RX12
氮气	N ₂ : 07	二氧化碳	CO ₂ : 03
氦气	He: 09	氢气	H ₂ : 11
氧气	O ₂ : 15	丙烷	C ₃ H ₈ : 16
		氨气	Ar: R120-...J.05
		甲烷	CH ₄ : R120-...J.13
		笑气	N ₂ O: R120-...J.17
		水	H ₂ O: R120-...J.W

配件

压力表	Ø 50 mm, 0... ^{*2} bar, G¼	适用于G¼ 和 G½	MA5002-...^{*2}
压力表	Ø 63 mm, 0... ^{*2} bar, G¼	适用于G¾ 到 G2	MA6302-...^{*2}
安装支架	碳钢	适用于G¾ 和 G1	BW00-42
		适用于G1½ 和 G2	BW00-43



*1 在 8 bar 入口压力, 6 bar 出口压力和 1 bar 压降下
*2 02 = 0...2.5 bar, 06 = 0...6 bar, 10 = 0...10 bar, 16 = 0...16 bar, 60 = 0...60 bar



Order example:
R120-02J2
www.duray-control.cn

液体

