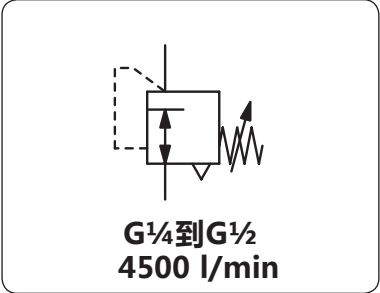


R03 大流量精密减压阀

描述	R03大流量精密减压阀接口G1/4-G1/2, 最大入口压力16bar, 出口压力0.01-10bar四级压力范围可选, 流量3300-4500L/M。大流量精密减压阀不仅流量大, 排放流量也比其他精密减压阀大, 达到700l/m。灵敏感应膜片、平衡主阀和吸引管保证出口压力精确稳定。	
适用介质	无油且经过5微米过滤器过滤的压缩空气或其他无腐蚀性气体	
入口压力	max. 16 bar	
精度	流量由0L/m变至20L/m : < 20mabr出口压力变动 流量由0L/m变至20L/m : < 20mabr出口压力变动	
气量消耗	响应灵敏度: < 4 mbar	
调压方式	< 1.5L/m 当P1=1.5bar时; < 2L/m 当P1=7bar时; < 4L/m 当P1=10bar时; 最大不超过流量的1%	
排放功能	手轮带锁紧螺母, 可进行面板安装	
排放流量	压力自排放 700 l/min, 在出口压力为6bar, 高于设定压力0.35bar时	
压力表接口	阀体两侧各G1/4接口, 配堵头	
工作温度	0 °C-60 °C, 适当条件下的压缩气体可到-35 °C	
材质	阀体: 压铸铝	密封: NBR/Buna-N
	安装方向	任意



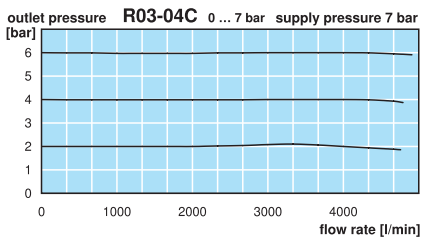
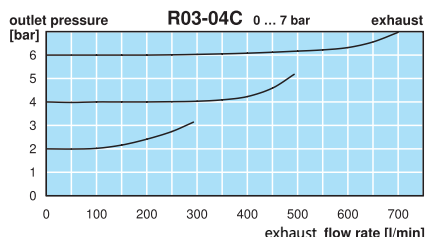
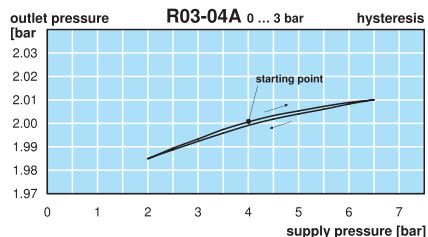
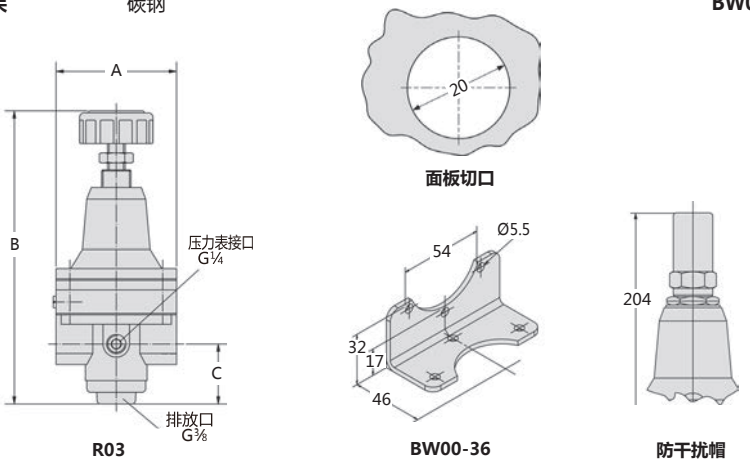
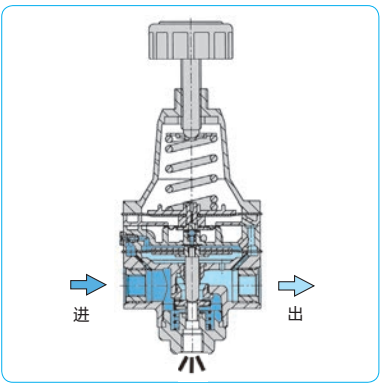
尺寸			Kv 值	流量		接口	出口压力	型号
A	B	C	(m³/h)	m³/h*1	l/min*1	G	bar	

精密减压阀								最大入口压力16 bar, 自排放, 常量泄放	R03
82	200	41	2.1	198	3300	G1/4*3	0.01... 3	R03-02A	
							0.02... 5	R03-02B	
							0.04... 7	R03-02C	
							0.05... 10	R03-02D	
82	200	41	2.4	228	3800	G3/8*3	0.01... 3	R03-03A	
							0.02... 5	R03-03B	
							0.04... 7	R03-03C	
							0.05... 10	R03-03D	
82	200	41	2.9	270	4500	G1/2	0.01... 3	R03-04A	
							0.02... 5	R03-04B	
							0.04... 7	R03-04C	
							0.05... 10	R03-04D	



特殊可选		
防干扰帽	总高204 mm	R03-0..T

配件		
压力表	Ø 50 mm, 0...2 bar, G1/4	MA5002-..*2
安装支架	碳钢	BW00-36



*1 在入口压力7bar, 出口压力6bar的情况下
*2 04 = 0...4 bar, 06 = 0...6 bar, 10 = 0...10 bar

*3 R03大流量精密减压阀标准为G1/2口径, 此口径是通过接头转换后的口径



Order example:
R03-02A
www.duray-control.cn