

# R280 最高压力40 bar 铜制减压阀

**描述** 接口G1/4-G2, 出口压力0.2-25bar可选, 最大流量25000L/M。膜片式感应铜制减压阀, 坚固耐用。无气量消耗, 无常量泄放功能。带自排放功能膜的减压阀适用于气体, 不带自排放功能膜的适用于液体。压缩空气或其他无腐蚀性气体或液体, R280-16不适用于液体。

**适用介质** max. 40 bar

**入口压力** 接口G¼-G½的减压阀采用手轮带锁紧螺母

**调压方式** 接口G¼-G1½的减压阀采用T型手柄带锁紧螺母  
当出口压力等级为16bar-25bar时采用六角螺母调节

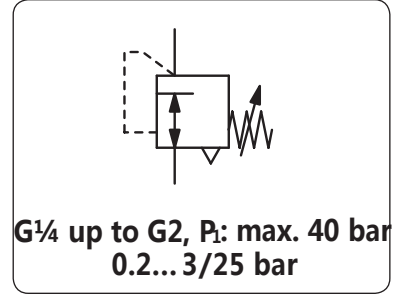
**排放功能** 自排放, 可选无排放功能

**压力表接口** 阀体两侧各一个¼NPT接口, 提供堵头

**安装方式** 任意位置安装

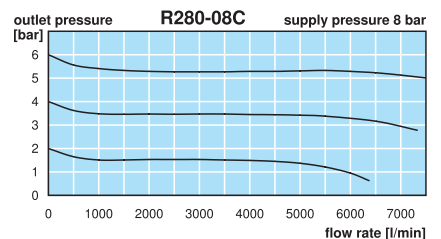
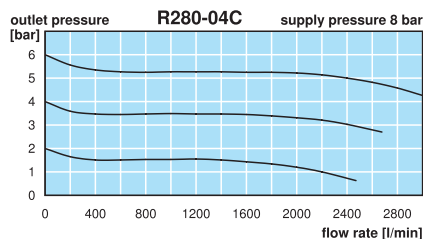
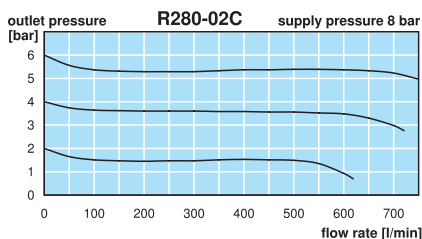
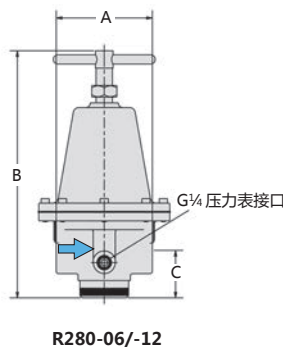
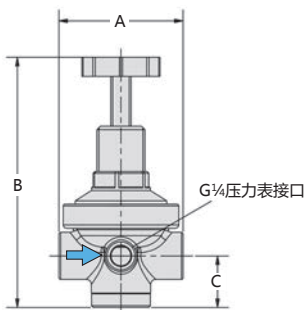
**工作温度** -10 °C to 90 °C

**材质** 阀体: 铜, 接口为G2时采用铸铝材质  
密封圈: NBR/Buna-N  
主阀: 铜



尺寸			调压方式	Kv值	流量	接口	出口压力	型号
A	B	C						
mm	mm	mm		(m³/h)	m³/h*1	l/min*1	G	bar

铜制减压阀							最大入口压力 40 bar, 用于压缩空气, 自排放, 无压力表		R280	
45	104	23	手轮	0.48	45	750	G¼	0.2... 3	R280-02A	
								0.2... 6	R280-02B	
								0.5... 10	R280-02C	
								0.5... 16	R280-02D	
								0.5... 25	R280-02E	
72	145	30	手轮	1.5	144	2400	G½	0.2... 3	R280-04A	
								0.2... 6	R280-04B	
								0.5... 10	R280-04C	
			六角形调节螺母					0.5... 16	R280-04D	
								0.5... 25	R280-04E	
95	216	41	T型手柄	4.7	438	7300	G¾*2	0.2... 3	R280-06A	
								0.2... 6	R280-06B	
								0.5... 10	R280-06C	
			六角形调节螺母					0.5... 16	R280-06D	
								0.5... 25	R280-06E	
83	216	41	T型手柄	4.8	450	7500	G1	0.2... 3	R280-08A	
								0.2... 6	R280-08B	
								0.5... 10	R280-08C	
			六角形调节螺母					0.5... 16	R280-08D	
								0.5... 25	R280-08E	
128	240	50	T型手柄	7.1	660	11000	G1¼*2	0.2... 3	R280-10A	
								0.2... 6	R280-10B	
								0.5... 10	R280-10C	
			六角形调节螺母					0.5... 16	R280-10D	
								0.5... 25	R280-10E	



\*1 在入口压力为8 bar, 出口压力为 6 bar, 压降1 bar 的情况下。

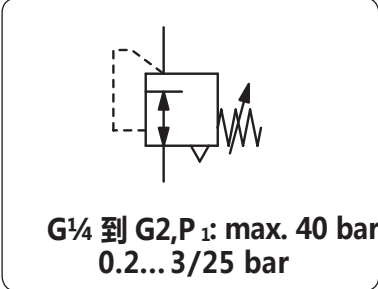
\*2 reduced from next bigger thread



**Order example**  
**R280-02A**  
www.duray-control.cn

# R280 最大压力40bar铜制减压阀

<b>描述</b>	接口G1/4-G2, 出口压力0.2-25bar可选, 最大流量25000L/M。膜片式感应铜制减压阀, 坚固耐用。无气量消耗, 无常量泄放功能。带自排功能膜片的减压阀适用于气体, 不带自排功能膜片的适用于液体。压缩空气或其他无腐蚀性气体或液体, R280-16不适用于液体。
<b>适用介质</b>	max. 40 bar
<b>入口压力</b>	接口G¼-G½的减压阀采用手轮带锁紧螺母
<b>调压方式</b>	接口G¾-G1½的减压阀采用T型手柄带锁紧螺母
<b>排放功能</b>	当出口压力等级为16bar-25bar时采用六角螺母调节
<b>压力表接口</b>	自排放, 可选无排功能
<b>安装方式</b>	阀体两侧各一个¼NPT接口, 提供堵头
<b>工作温度</b>	任意位置安装
<b>材质</b>	-10 °C to 90 °C
	阀体: 铜, 接口为G2时采用铸铝材质
	密封圈: NBR/Buna-N
	主阀: 铜



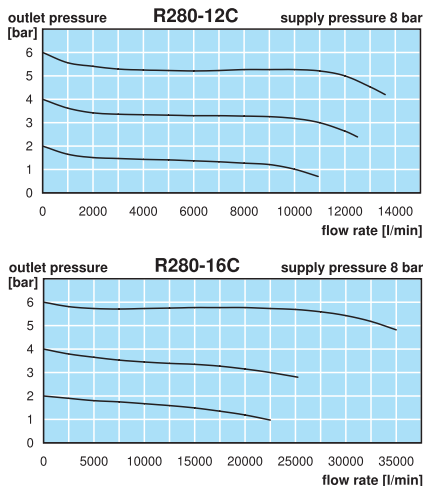
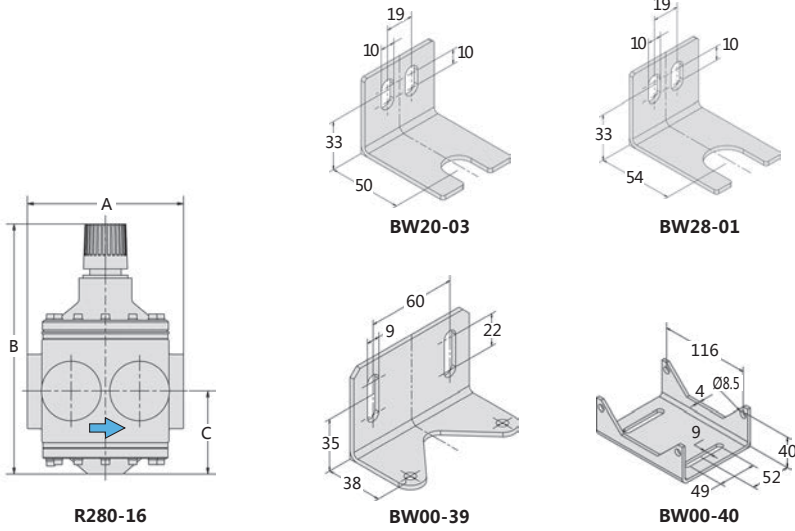
尺寸			调压方式	Kv值	流量	接口	出口压力	型号
A	B	C		(m³/h)	m³/h*1	G	bar	
mm	mm	mm			l/min*1			

铜制减压阀								最大入口压力 40 bar, 用于压缩空气, 自排放, 无压力表,		R280
114	240	50	T型手柄	7.7	720	12000	G1½	0.2... 3		<b>R280-12A</b>
								0.2... 6		<b>R280-12B</b>
								0.5... 10		<b>R280-12C</b>
			六角形调节螺母					0.5... 16		<b>R280-12D</b>
								0.5... 25		<b>R280-12E</b>
160	278	78	手柄	21.9	1500	25000	G2	0.5... 10		<b>R280-16C</b>
								0.5... 16		<b>R280-16D</b>
								0.5... 25		<b>R280-16E</b>



特殊可选			
<b>无排放</b>	无自排功能	不能用于G2	<b>R280-... K</b>
<b>氧用清洗</b>	氧用脱脂, max. 60 °C (G1½ 及其以下接口可用)		<b>R280-... 15</b>

附件			
<b>压力表</b>	Ø 50 mm, 0...*2 bar, G¼	用于 G¼ 和 G½	<b>MA5002-...*2</b>
	Ø 50 mm, 0...25 bar, G¼	用于 G¼ 和 G½	<b>MA5002-25</b>
	Ø 63 mm, 0...*2 bar, G¼	用于 G¾ 以上	<b>MA6302-...*2</b>
	Ø 63 mm, 0...25 bar, G¼	用于 G¾ 以上	<b>MA6302-25</b>
<b>安装支架</b>	铁制	用于 G¼	<b>BW20-03</b>
<b>安装螺母</b>	铜制	用于 G¼	<b>M20x1,5M</b>
<b>安装支架</b>	铁制	用于 G½	<b>BW28-01</b>
<b>安装螺母</b>	铜制	用于 G½	<b>M28x1,5M</b>
<b>安装支架</b>	铁制, 安装在弹簧室上面。	用于 G¾ 到G1½	<b>BW00-39</b>
		用于 G2	<b>BW00-40</b>



\*1 在入口压力为8 bar, 出口压力为 6 bar, 降压1 bar 的情况下  
\*2 04 = 0...4 bar, 06 = 0...6 bar, 10 = 0...10 bar, 16 = 0...16 bar



**Order number**  
**R280-12A**  
www.duray-control.cn