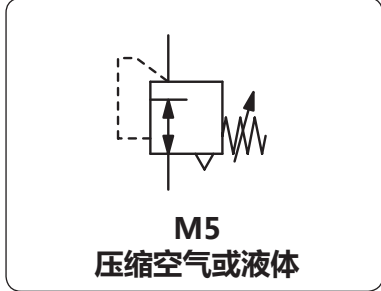


RR-M5微型减压阀

小型



描述	活塞式减压阀，可面板安装，基本压力调节。	
适用介质	无腐蚀性气体或液体	
入口压力	出口压力0.2-2bar时，max. 6bar；出口压力1-8bar时，max. 10bar	
调压方式	防滑螺母头带锁紧螺母	
排放功能	自排放，用于液体时无自排放功能	
压力表接口	无	
安装位置	任意	
工作温度	0 °C to 60 °C，适当条件下的压缩气体可低至-30°C	
材质	阀体:	黄铜镀镍
	密封:	NBR或Buna-N
	主阀:	不锈钢和黄铜



尺寸		流量	最大入口压力	接口	出口压力	型号
A	B	A/F	入口压力	M5	bar	
mm	mm	mm	l/min*1			

微型气体减压阀		压力自排放		最大入口压力6 / 10 bar,		型号	
19	40	17	70	6	M5	0.2... 2	RR-M5A
17	40	17	70	10	M5	1.0... 8	RR-M5C



RR-M5C

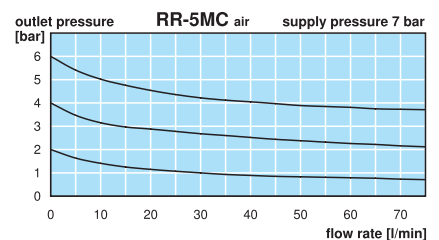
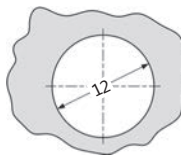
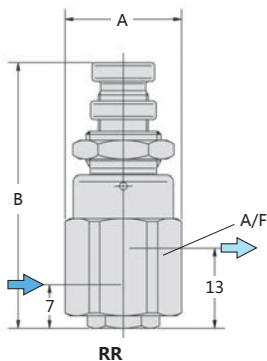
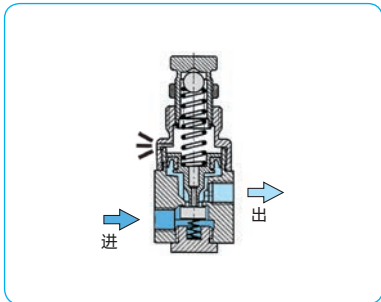
微型液体减压阀		最大入口压力 6 / 10 bar, 无自排放		型号			
19	40	17	1.2	6	M5	0.2... 2	RR-M5AK
17	40	17	1.2	10	M5	1.0... 8	RR-M5CK



RR-M5C

特殊可选			
氧气专用	特殊脱油去脂处理	MOQ 50 只	RR-M5. .15

附件		型号
塑料面板螺母		M12x1K



*1 用于压缩空气: 7 bar 入口压力和 6 bar 出口压力
用于液体: 入口压力高于出口压力2 bar



Order example:
RR-M5A
www.duray-control.cn