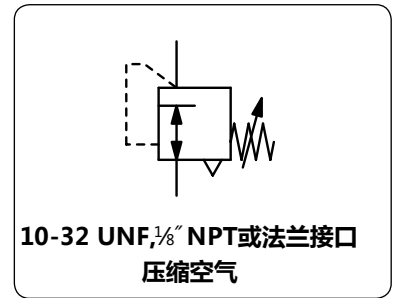


# R800 / R900塑料微型精密减压阀

<b>描述</b>	微型精密减压阀接口M5。微型精密减压阀控制压力精度高，从最小出口压力调到最大出口压力需要转动20圈，控制压力精度2.5mbar，塑料制作，耐一般腐蚀。		
<b>适用介质</b>	压缩空气或无腐蚀性气体		
<b>入口压力精度</b>	max. 10 bar		
	<b>R800 / R900 / R901</b>	<b>R810 / R910 / R911</b>	
	当入口压力变动1bar时:	< 7 mbar 压力变动	< 20 mbar 压力变动
	当入口压力关闭或重开时:	< 7 mbar 压力变动	< 17 mbar 压力变动
	设定精度:	< 2.5 mbar	< 5 mbar
	气量消耗:	0.35 l/min	0 l/min, 建议流量 > 20 ml/min
<b>排放功能</b>	自排放, 可选无排放功能		
<b>排放能力</b>	当出口压力高于设定压力0.35bar时, 排放流量15L/M		
<b>工作温度</b>	4 °C - 66 °C		
<b>材质</b>	阀体: 聚砜塑料	压力表接口: 无	密封: NBR或Buna-N
	主阀: 聚砜塑料和不锈钢		



尺寸			调压方式	流量 l/min*1	出口压力 bar	接口在底部型号 (带O型圈)	型号 10-32UNF (标准接口M5)
A	B	C					

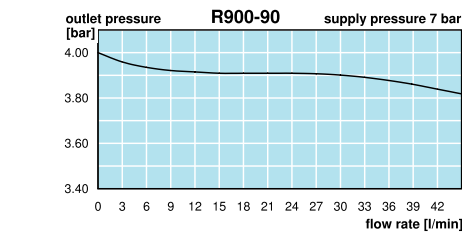
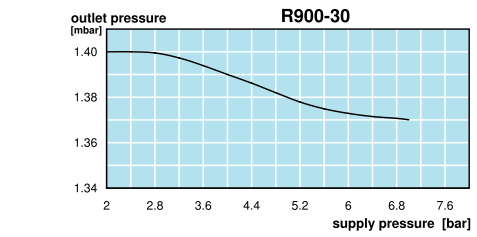
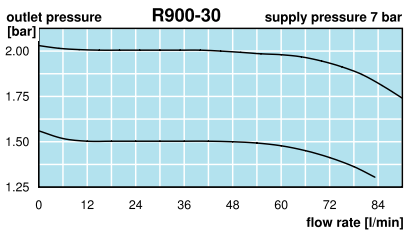
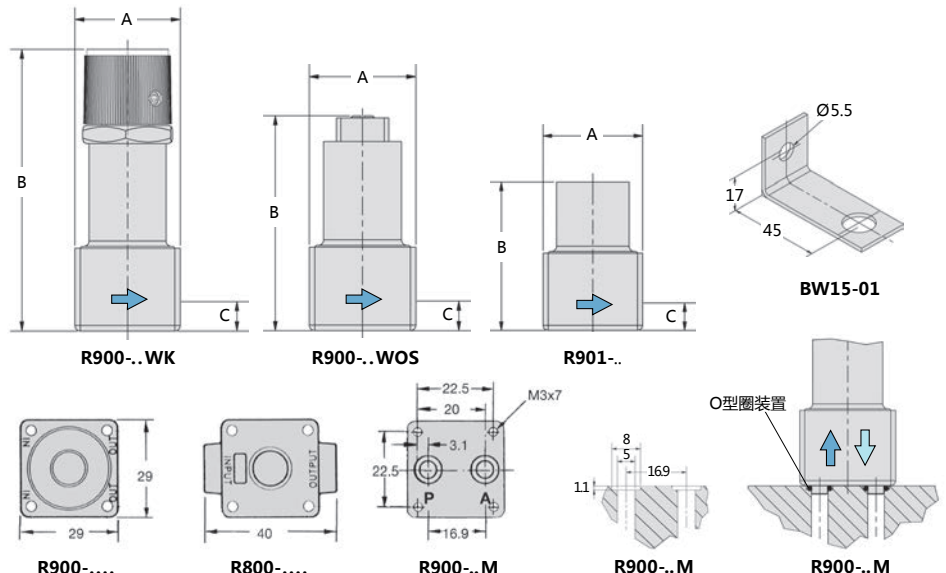
精密减压阀				最大入口压力 10 bar, 自排放, 常量泄放		R900	
29	78	8	手柄	65	0.01... 0.24	R900-3,5MWK	R900-3,5WK
					0.01... 0.7	R900-10MWK	R900-10WK
					0.01... 2.1	R900-30MWK	R900-30WK
					0.02... 4.2	R900-60MWK	R900-60WK
					0.02... 6.5	R900-90MWK	R900-90WK
29	60	8	调节杆	65	0.01... 0.24	R900-3,5WOS	R900-3,5WOS
					0.01... 0.7	R900-10WOS	R900-10WOS
					0.01... 2.1	R900-30WOS	R900-30WOS
					0.02... 4.2	R900-60WOS	R900-60WOS
					0.02... 6.5	R900-90WOS	R900-90WOS
29	43	8	预设	65	订货时指出	R901-..M	R901-..



特殊可选		
1/8" NPT接口	宽度40 mm	R8-...W..
无自排放	无常量泄放	R.1-.....
氧气专用	特殊清洁	R... .. .15



附件			
安装支架	碳钢	用于R800和R900	BW15-01



\*1 在入口压力7bar，出口压力6bar，压降1bar的情况下



Order example:  
R900-3,5MWK  
www.duray-control.cn