

1、概述

CS2105-M12 一个采用间歇喇叭报警声模式并带有 I/O 口的光电式烟雾检测器电路，适用于各种光电式烟雾检测系统。其特点如下：

- 单电源 6~12V 工作，典型为 9V
- 烟雾报警采用间歇喇叭报警声模式
- 工作温度范围：-25~70℃
- 平均工作电流：8 μ A
- 电路烟雾检测符合 UL217 和 UL268 标准
- 封装形式：CS2105GP-M12：DIP16；CS2105GO-M12：SOP16

2、功能框图与引脚说明

2.1、功能描述

CS2105-M12 一个采用间歇喇叭报警声模式并带有 I/O 口的光电式烟雾检测器电路。使用时一般配有一个红外光电舱，由芯片红外发射端 IRED 控制的红外发光二极管周期性的发射红外线，接收端 DETECT 由一个光电二极管检测光电舱内烟雾颗粒散射来的红外线强度来判断是否有烟雾。当检测到烟雾时，一个脉冲报警信号将会通过外部的一个压电喇叭发出警报声。电路内部可分振荡电路、复位电路、时序电路、参考电压电路、检测放大电路、报警电路、I/O 控制电路、低压检测电路、红外发射电路九个模块。

内部的可变增益运放可以直接与外围检测电路连接。两个外接电容 C1、C2 决定运放的闭环增益。可变增益运放由三种增益模式：高、中、低。在大多数时候即待机工作状态电路为低增益模式，当检测到本地烟雾时，电路工作在中等增益模式，高增益模式则用于按键测试模式。但是在待机状态，当电路周期性的检测光电盒的灵敏度时，电路也将工作在高增益模式。

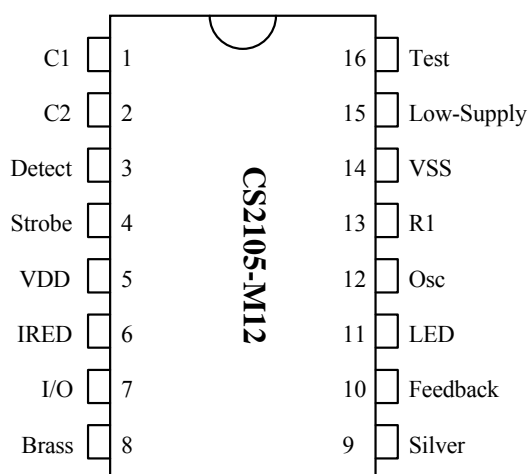
通过 I/O 端口，电路可以工作在联机模式。即把 I/O 端口和 VSS 一起与其它芯片的 I/O 端口和 VSS 并联（线或），电路最多支持 40 个芯片同时并联。当 I/O 端口作为输入端时，内部有一个电流阱电路用于抗干扰。当检测到本地烟雾时，电路会通过内部的短路保护电路来驱动 I/O 口，从而使并联网路有一个远端烟雾的信号。另外，I/O 口还可以用来与其它外部电路连接，比如可以激活安全出口的灯、启动附属设备或远端电路报警、也可以触发自动拨号等等。

在待机状态时，低压检测电路通过 LED 端口周期性的 NMOS 开漏输出驱动，从而被周期性的检测。低压检测的临界点由外接的两个电阻决定。

电路各种工作状态的外部显示描述如下：当 LED 灯闪烁时，如果同时喇叭有周期的报警声，且报警声持续比较长（约 0.5 秒），则表示电路本地有烟雾；如果只有喇叭的报警声而同时 LED 灯不闪烁，则表示并联网路的远处有烟雾；如果在 LED 灯闪烁后紧接着喇叭有一声很小的“哔啵”声，则表示低电压状态，电池快用完了；如果在相邻两次 LED 灯闪烁的中间喇叭有一个“哔啵”声，则表示光电盒的灵敏度已经退化了。如果 $VDD \geq 6V$ ，低压状态并不一定会影响电路的烟雾检测能力。因此，低压状态和光电盒灵

敏度退化的状态可以通过按键测试模式来进一步区别。

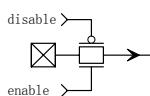
2.2、引脚排列图



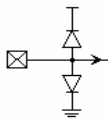
2.3、引脚说明与结构原理图

引脚	符号	功能	属性	结构原理图
1	C1	与内部运放组成开关电容电路，闭环增益 $A_v \approx 1 + C1/10$ (high gain)	I	A
2	C2	与内部运放组成开关电容电路，闭环增益 $A_v \approx 1 + C2/10$ (low gain)	I	A
3	Detect	烟雾检测端口，内接高增益运放输入端	I	B
4	Strobe	参考电压端口，参考电平= $VDD-5V$	O	C
5	VDD	电源	I	
6	IRED	红外发射端口	O	D
7	I/O	与 VSS 一起用于多个电路连网工作及其它控制的辅助端口	I/O (下拉)	B
8	Brass	报警输出，驱动外部压电喇叭	O	E
9	Silver	报警输出，驱动外部压电喇叭	O	E
10	Feedback	外部压电喇叭反馈端口	I	F
11	LED	工作状态指示灯	O	C
12	Osc	振荡端口	O	B
13	R1	振荡端口	O	C
14	VSS	接地端	I	
15	Low-supply	低压检测输入端口	I	B
16	Test	测试端口	I (下拉)	B

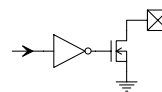
A:



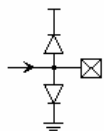
B:



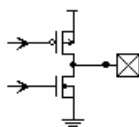
C:



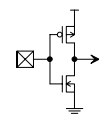
D:



E:



F:



3、电特性

3.1、极限参数

除非另有规定， $T_{amb} = 25^{\circ}\text{C}$

参数名称	符号	额定值	单位
极限工作电压	V_{DD}	-0.5~12	V
极限输入电压	V_{in}	-0.25~ $V_{DD}+0.25$	V
极限功耗	P_D	1200	mW
工作环境温度	T_{amb}	-25~70	$^{\circ}\text{C}$
贮存温度	T_{stg}	-55~125	$^{\circ}\text{C}$

3.2、电特性

直流参数 ($T_a=25^{\circ}\text{C}$)

参数		符号	VDD (V)	最小值	最大值	单位	说明
工作电压		V_{DD}	-	6.0	12	V	
低压临界值		V_{th}	-	6.5	7.8	V	低压临界值: $V_{in}=V_{DD}/3$
工作平均电流 (不包括 LED 端口的工作电流)		I_{DD}	12	-	8.0	μA	待机时 (参考典型应用图)
峰峰值电流 (不包括 LED 端口的工作电流)		i_{DD}	12	-	2.0	mA	During Strobe On, IRED Off (参考典型应用图)
			12	-	3.0		During Strobe On, IRED ON (参考典型应用图)
输入 低电 平	I/O	V_{il}	9.0	-	1.5	V	
	Feedback		9.0	-	2.7		
	Test		9.0	-	7.0		
输入 高电 平	I/O	V_{ih}	9.0	3.2	-	V	
	Feedback		9.0	6.3	-		
	Test		9.0	8.5	-		
输入	Osc, Detect	I_{in}	12	-	± 100	nA	$V_{in}=V_{SS}$ or V_{DD}

电流	Low-supply Trip		12	-	±100		Vin=V _{SS} or V _{DD}
	Feedback		12	-	±100		Vin=V _{SS} or V _{DD}
低电平输入电流 Test		Iil	12	-100	-1	μA	Vin=V _{SS}
下拉电流	Test	Iih	9.0	0.5	10	μA	Vin=V _{DD}
	I/O		9.0	25	100		No local Smoke, Vin=V _{DD}
	I/O		12	-	140		No local Smoke, Vin=17V
输出低电平	LED	Vol	6.5	-	0.6	V	Iout=10mA
	Silver, Brass		6.5	-	1.0		Iout=16mA
输出高电平		Voh	6.5	5.5	-	V	Iout=-16mA
输出电压	Strobe	Vout	-	V _{DD} -0.1	-	V	Inactive, Iout=-1μA
			9.0	V _{DD} -4.4	V _{DD} -5.6		Active, Iout=100μA
	-		-	0.1	Inactive, Iout=1μA		
	9.0		2.25*	3.75*	Active, Iout=6mA(调整负载)		
高电平输出时电流 I/O		Ioh	6.5	-4	-	mA	本地有烟雾, Vout=4.5V
			12.0	-	-16		本地有烟雾, Vout=V _{SS} (短路输出)
关闭时的漏电流 LED		Ioz	12.0	-	±1	μA	Vout=V _{SS} or V _{DD}
正常工作状态时的电压范围 C1, C2, Detect		Vic	-	V _{DD} -4	V _{DD} -2	V	本地有烟雾、按键测试或者光电盒灵敏度检测时
烟雾比较用的参考电平 (内部)		Vref	-	V _{DD} -3.08	V _{DD} -3.92	V	本地有烟雾、按键测试或者光电盒灵敏度检测时

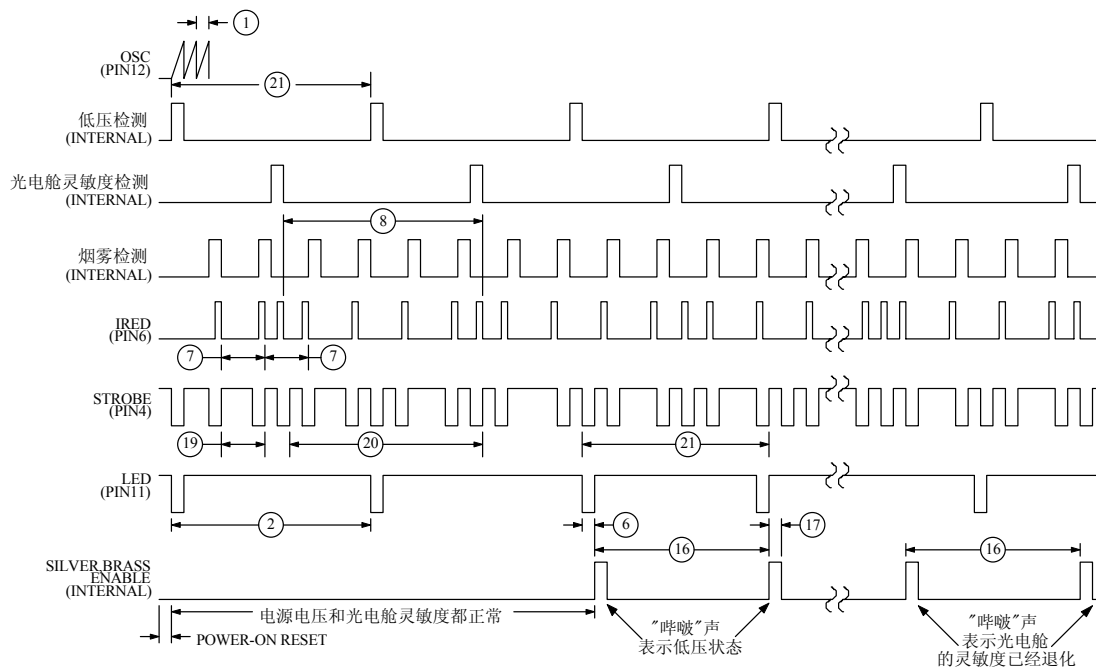
3.3、AC 电参数 (除非特别说明, Ta=25°C, V_{DD}=9.0V, R1=100kΩ, C3=1500pF, R2=10MΩ)

No	参数	符号	Clock	最小	最大	单位	说明
1	振荡周期	1/Fosc	1	7.0	8.6	ms	Pin12 锯齿波的脉冲周期
2	LED 脉冲宽度	t _{LED}	4096	28.8	35.2	s	没有本地和远端烟雾
3			-	不亮		s	远端有烟雾 (本地没有烟雾)
4,5			64	0.45	0.55	s	本地有烟雾或按键测试模式
6	IRED 和 Strobe 的脉冲宽度	t _{w(LED)} t _{w(stb)}	1	7.0	8.6	ms	
7	IRED 脉冲周期	t _{IRED}	1024	7.2	8.8	s	烟雾检测
8			4096	28.8	35.2	s	光电盒灵敏度检测 (本地没有烟雾时)
9			128	0.9	1.1	s	按键测试模式时
10	IRED 脉冲宽度	t _{w(IRED)}	Tf*	94	116	μs	
11	IRED 上升时间	Tr	-	-	30	μs	

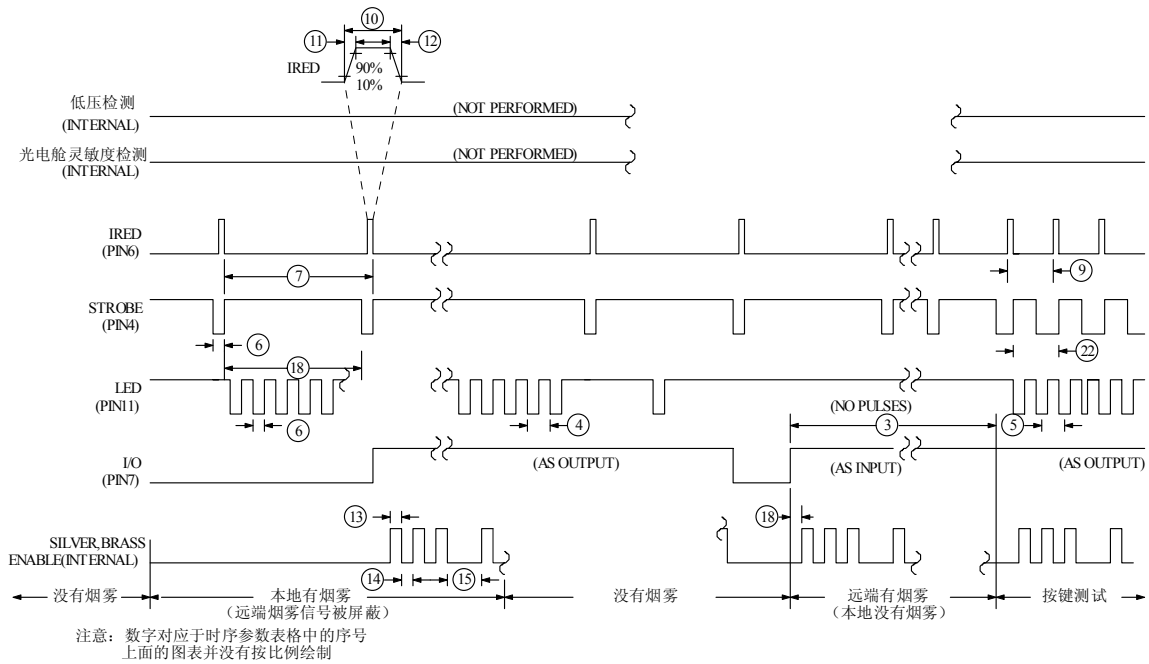
12	IRED 下降时间	Tf	-	-	200	μs	
13 14	Silver and Brass 的脉冲报警宽度及报警时短脉冲的间隔	Ton	64	0.45	0.55	s	本地或远端有烟雾
15	Silver and Brass 的调制时间	Tmod	192	1.35	1.52	s	本地或远端有烟雾
16	Silver and Brass Chirp 脉冲信号周期	t _{CH}	4096	28.8	35.2	s	低压模式或光电盒灵敏度退化模式
17	Silver and Brass Chirp 脉冲宽度	t _{w(CH)}	1	7.0	8.6	ms	远端有烟雾 (本地没有烟雾)
18	I/O 的远端烟雾触发内部电路报警的响应时间	t _{RR}	-	-	2.2	s	远端有烟雾 (本地没有烟雾)
19	Strobe 脉冲信号周期	t _{stb}	1024	7.2	8.8	s	烟雾检测
20			4096	28.8	35.2	s	光电盒灵敏度检测 (本地没有烟雾时)
21			4096	28.8	35.2	s	低压检测 (本地没有烟雾)
22			128	0.9	1.1	s	按键测试

*: 振荡器的周期 $T=(Tr+Tf)$, 都由外部电阻 R1、R2 和 C3 决定, 其中 $Tr=(0.6931)R2 \times C3$, $Tf=(0.6931)R1 \times C3$ 。

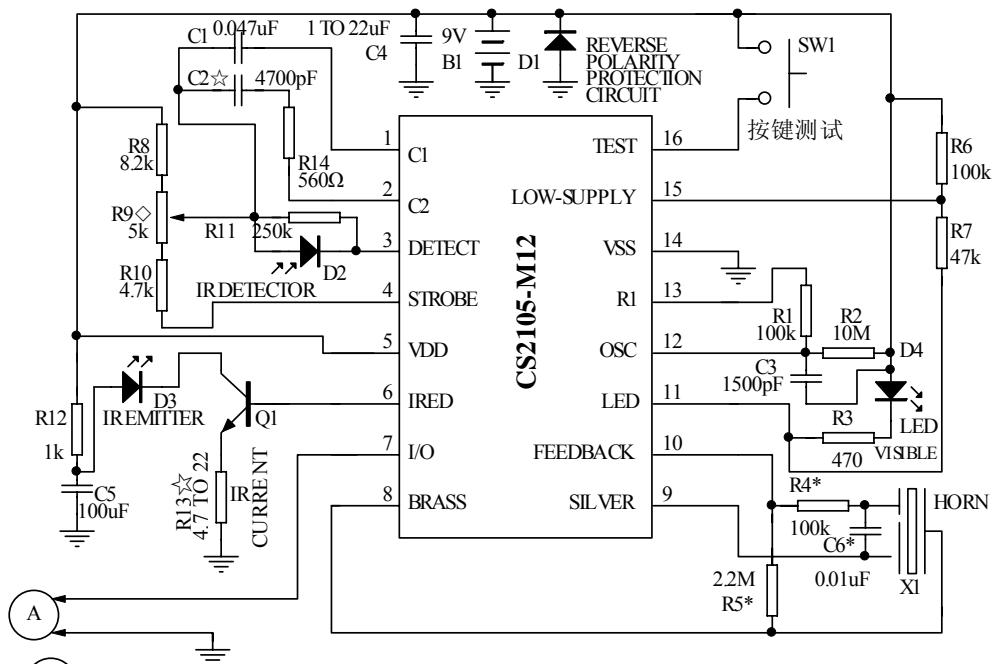
4、时序图



注意: 数字对应于时序参数表格中的序号
上面的图表并没有按比例绘制



5、典型应用线路与应用说明



Ⓐ 电路通过它实现多个并联工作模式，还可与外部辅助电路连接实现其它功能；

另注：电容C4的大小取决于所用的电池，如果为碳电池，则C4约为22uF，如为碱性电池，则C4约为1uF。

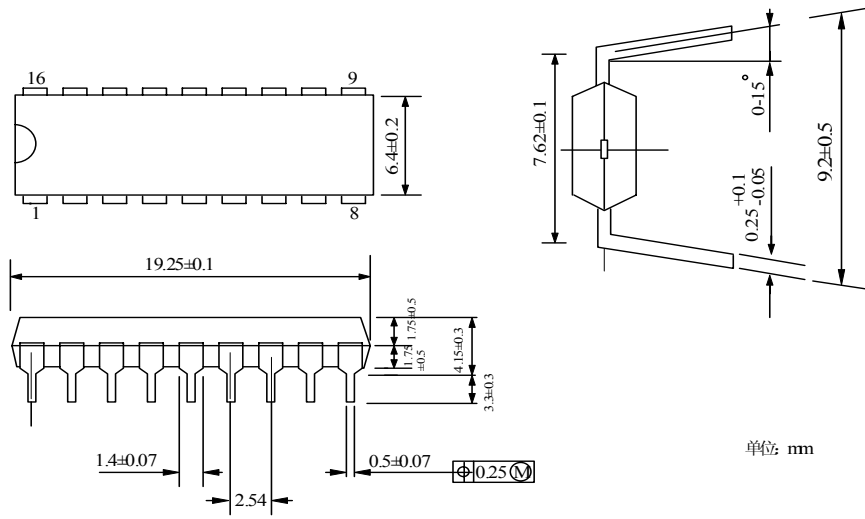
*： R4、R5 和 C6 的值依赖于所选用压电喇叭的型号，可能有所不同；

☆： C2 和 R13 用于灵敏度粗调，典型值示于图中；

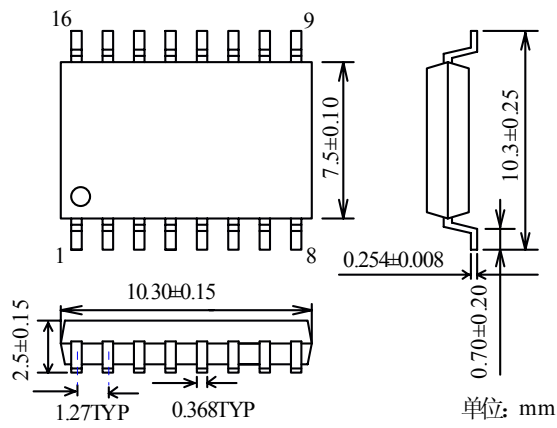
◇： R9 用于灵敏度细调。若使用固定电阻，R9 则可以去掉，这时 R8=12k，R10 为 5.6k~10k；若要使用可调电阻 R9，由于天线效应噪音拾取增加，屏蔽可能是必须的。

6、封装尺寸与外形图

DIP16



SOP16



无锡华润矽科微电子有限公司

WUXI CHINA RESOURCES SEMICO CO., LTD.

地址：中国江苏省无锡市梁溪路 14 号

邮编：214061

电话：0510-85810118

传真：（销售传真）0510-85874503

网址：<http://www.semico.com.cn>

公司主要销售联络点：

市场营销部：江苏省无锡市梁溪路 14 号

邮编：214061 电话：0510-85810118-4445 / 2320 传真：0510-85874503

深圳华润矽科微电子有限公司：深圳市福田区车公庙天安数码城天祥大厦 A 座 8 楼

邮编：518000 电话：0755-83572669 传真：0755-83572811

中山地区：中山市小榄镇民安中路民安广场 1 栋 10 楼 H 座

邮编：528400 电话：0760-8631785 传真：0760-8616728

广州地区：广州市机场路西侧 3 号康盈阁 A302 室

邮编：510403 电话：020-86078906 传真：020-86078906

厦门地区：厦门市金榜路凯旋广场 3 号楼 67 号 13B

邮编：361000 电话：0592-5176525 传真：0592-5176525

应用技术服务：

市场应用部：江苏省无锡市梁溪路 14 号

邮编：214061 电话：0510-85810118-5506 / 3563 传真：0510-85810118-3093

深圳华润矽科微电子有限公司：深圳市福田区车公庙天安数码城天祥大厦 A 座 8 楼

邮编：518000 电话：0755-83572800 传真：0755-83572811

注意：

建议您在使用矽科产品之前仔细阅读本资料。

希望您经常和矽科有关部门进行联系，索取最新资料，因为矽科产品在不断更新和提高。

本资料中的信息如有变化，恕不另行通知。

本资料仅供参考，矽科不承担任何由此而引起的损失。

矽科不承担任何在使用过程中引起的侵犯第三方专利或其它权利的责任。