

高精度电子秤/电子天平专用芯片 PWC318

产品规格书 v1.0 (2005.12.20)



上海贝岭矽创微电子有限公司

Shanghai Belling-Systron Microelectronics Co., Ltd.

高精度电子秤/电子天平专用芯片 PWC318

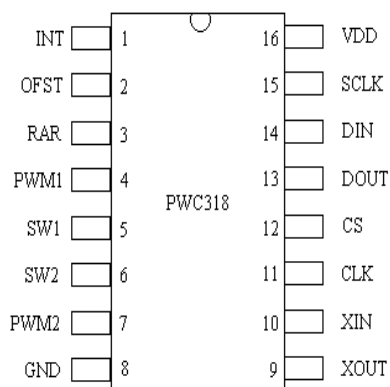
1. 概述

PWC318 是上海贝岭矽创微电子有限公司与合作伙伴合作开发的一种高精度模数转换控制芯片。本芯片利用 $\Sigma - \Delta$ ADC 原理，配合外围 MCU 及少量的模拟元件实现高精度（16 位以上）ADC 功能，转换速率最高可达 200 次/秒，适用于高精度电子秤和电子天平等应用场合。

2. 主要特点

- 最高到 25MHz 晶体振荡
- 2 个 16-bit 可编程计数通道
- 2 个脉宽调制信号锁存输入并同步输出
- 串行数据接口，1-bit 串行数据输入，1-bit 串行数据输出
- 中断信号指示输出数据就绪
- 5V 电源电压
- 转换数据为三态输出
- DIP16 封装

3. 管脚排列



4. 管脚功能说明

编号	引脚名	方向	功能描述
1	INT_	0	Interrupt signal (active low)
2	OFST	0	Offset pulse width output
3	RAR	0	Ramp reset signal
4	PWM1	I	Channel 1 pulse width input (Schmitt trigger)
5	SWI1	0	Switch 1 control signal
6	SWI2	0	Switch 2 control signal
7	PWM2	I	Channel 2 pulse width input (Schmitt trigger)
8	GND	-	Signal and supply ground



9	XOUT	0	Crystal oscillator driver
10	XIN	I	Crystal oscillator input or ext. clock input
11	CLK	0	Buffered oscillator clock output
12	CS_	I	Chip select signal (active low)
13	DOUT	0	Data output for serial interface (tri-state)
14	DIN	I	Data input for serial interface
15	SCLK	I	Clock for serial interface
16	VDD	-	Positive supply input

5. 功能详述

本部分涉及保密内容，略。

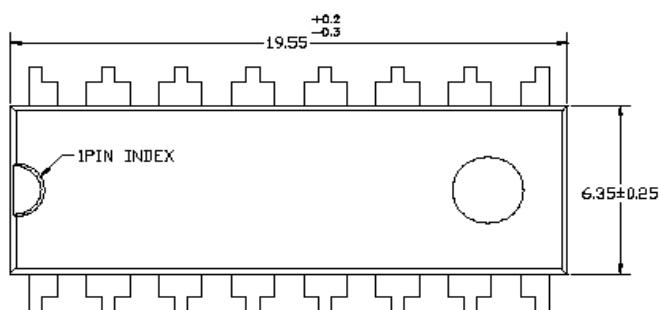
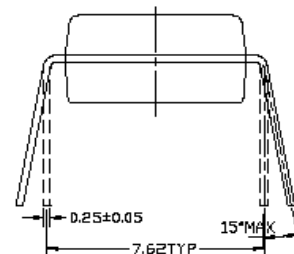
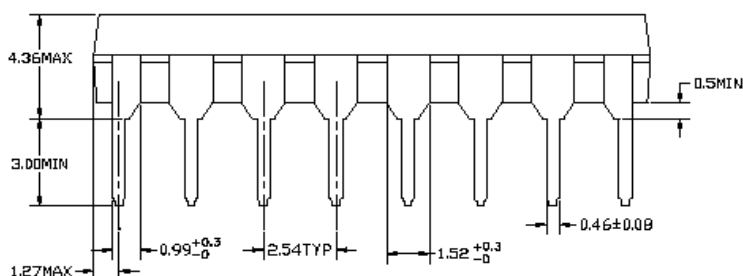
6. 电路特性参数

略。

7. 典型应用

本芯片仅适用于高精度电子秤和电子天平等应用场合，不适合用于其他 AD 转换需求。如有需求应用方案，请联系本公司。

8. 封装尺寸



Plastic DIP-16pin
UNIT:mm

9. 联系方式

公司总部:

地址: 上海市宜山路 829 号北楼 7 层 A 座

深圳办事处:

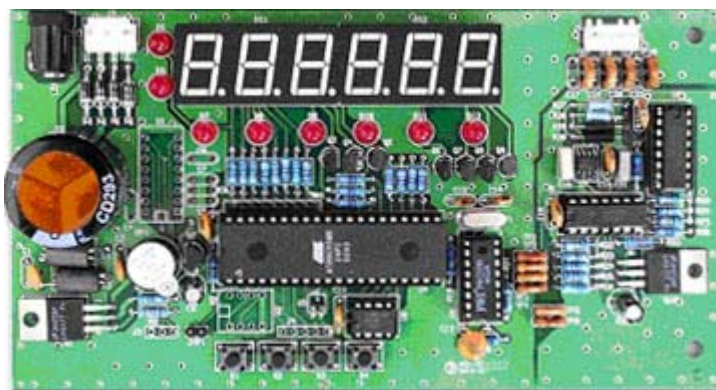
地址: 深圳福田中心区新华保险大厦 1510 室



邮 编：200233	邮 编：518026
总 机：86-21-54272266	总 机：86-755-33336777
市场专线：86-21-54264403	传 真：86-755-33336788
传 真：86-21-54264402	电子信箱：sales_sz@sysrton. sh. cn
电子信箱：market@systron. sh. cn	
主 页：http://www. systron. sh. cn	

10. 附录（采用 PWC318 的产品方案示例及代理商）

使用 PWC318 设计的电子天平（采用电阻应变式传感器），显示分辨率可达 1/60,000~1/100,000，稳定性 1d。



电子天平产品方案设计示例

上图产品方案为贝岭矽创的合作伙伴常州市灵衡仪器有限公司提供。

常州市灵衡仪器有限公司是一家从事于电子秤、称重仪器及相关产品的设计、开发和制造的专业化公司。公司成立以来，已经成功地为国内外众多厂商设计和开发了电子天平、计价秤、计数秤等产品。凭借对 OIML R76 的深刻理解、对欧美市场客户需求的了解以及在电磁兼容性、产品软件及硬件设计等方面的丰富经验，可为您的产品策划、产品设计，包括外观、软件及硬件开发提供完整的产品方案，并提供样品和技术支持。常州市灵衡仪器有限公司为该芯片技术支持和销售独家代理。

常州市灵衡仪器有限公司

联系人：顾晓敏

电话：0519-8804550

传真：0519-8804537