



概述

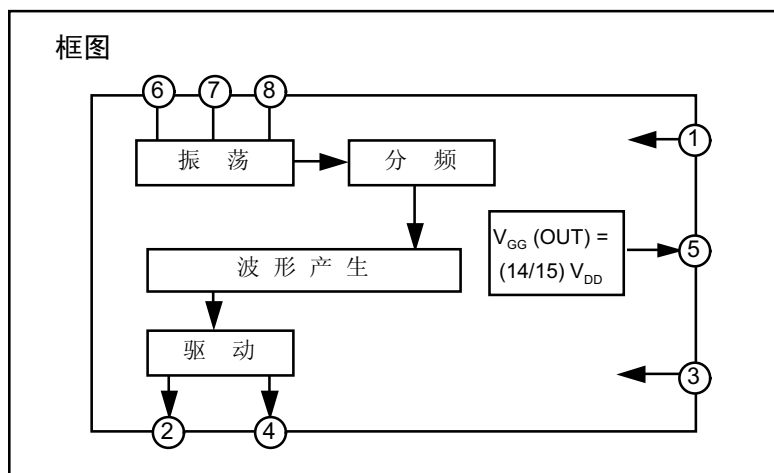
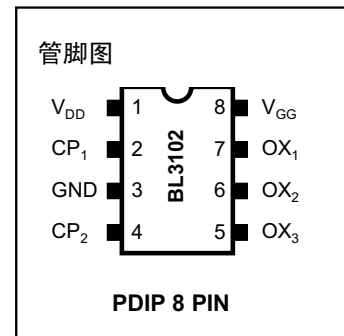
BL3102 是驱动低电压 BBD 所必须的低输出阻抗 CMOS 两相时钟发生电路，内部包含 BBD 所需 V_{GG} 的产生电路。BL3102 外接 R、C 元件可自行振荡，亦可用外时钟输入以输出所需的时钟脉冲，输出脉冲的频率是振荡（或输入）脉冲频率的 1/2。

特点

- 可直接驱动相当于 4096 段的低电压 BBD
- 可自行振荡，亦可用外时钟输入来进行工作
- 两相时钟(占空比=1/2)
- 内含低电压 BBD 工作所需的 V_{GG} 电压发生电路
- 单一电源(4~10V)
- 双列直插式塑料封装

用途

作为低电压 BBD 用 CMOS 时钟发生/驱动电路，与比例 207 等低电压 BBD 器件配套。



管脚描述

引脚序号	符号	类型	描述
1	V_{DD}		电源应与 BBD 的电源电压一致
2	CP_1	输出	提供 BBD 的第 1 相驱动时钟
3	GND		接地



4	CP ₂	输出	提供给 BBD 的第 2 相驱动时钟
5, 6, 7	OX ₃ , OX ₂ , OX ₁		内部自振荡电路外接 RC 的端子
8	V _{GG}	输出	提供给 BBD 的栅偏置电压

极限参数 (Ta=25°C)

参数	符号	数值	单位
电源电压	V _{DD}	- 0.1 ~ +12	V
输出端电压	V _I , V _O	- 0.3 ~ V _{DD} + 0.3	V
工作环境温度	T _{opr}	- 10 ~ + 70	°C
储存温度	T _{stg}	-30 ~ + 125	°C

工作条件 (Ta=25 °C)

参数	符号	最小值	典型值	最大值	单位
电源电压	V _{DD}	4	5	10	V

电参数 (Ta=25 °C)

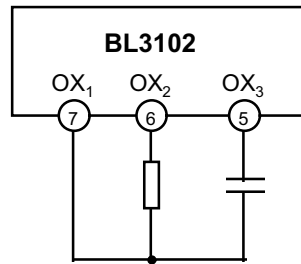
参数	符号	测试条件	规范			单位
			最小值	典型值	最大值	
电源电流	I _{DD}	RL= ∞, fcp = 40kHz		0.5		mA
输出电流	I _{OH1}	CP ₁ CP ₂ V _{OK} = 4V	5.0			mA
输出电流	I _{OL1}	CP ₁ CP ₂ V _{OL} = 1V	5.0			mA
输出电流	I _{OH2}	OX ₂ V _{OH} = 4V	0.5			mA
输出电流	I _{OL2}	OX ₂ V _{OL} = 1V	0.4			mA
输出电流	I _{OH3}	OX ₃ V _{OH} = 4V	0.7			mA
输出电流	I _{OL3}	OX ₃ V _{OL} = 1V	1.0			mA
输入漏电流	I _{LK1}	OX ₁ V _I =0~10V			30	μA
输出漏电流	I _{LKH0}	CP ₁ CP ₂ OX ₂ OX ₃ V _O =10V V _{DD} =10V			30	μA
输出漏电流	I _{LKL0}	CP ₁ CP ₂ OX ₂ OX ₃ V _O =10V V _{DDM} = 10V			30	μA
输入高电平	V _{IH}	OX ₁	V _{DD} -1		V _{DD}	V
输入低电平	V _{IL}	OX ₁	0		1.0	V
V _{GG} 输出电压	V _{GG}			4.67		V

功能描述

V_{GG} 电压发生器，输出 14/15V_{DD} 的电压，还有一个自行振荡电路；外接 RC 元件后即可生产要求的时钟频率，2 相时钟的波形决不会同时为高电平的情况，满足 BL3207 对驱动时钟信号的要求。



振荡回路



$f_{cp} \sim R$ 特点

例	参 数			
	R(Ω)	C(pF)	fosc(kHz)	f_{cp} (kHz)
1	5K~1M	22	20~1400	10~700
2	5K~1M	100	6.4~520	3.2~260
3	5K~1M	200	3.0~260	1.5~130

$f_{cp} - R$

