

# 8 位 OTP 单片机芯片 BM22P02

产品规格书 v1.1 (2006.11.22)



上海贝岭矽创微电子有限公司

Shanghai Belling-Systron Microelectronics Co., Ltd.



# 8 位 OTP 单片机芯片 BM22P02

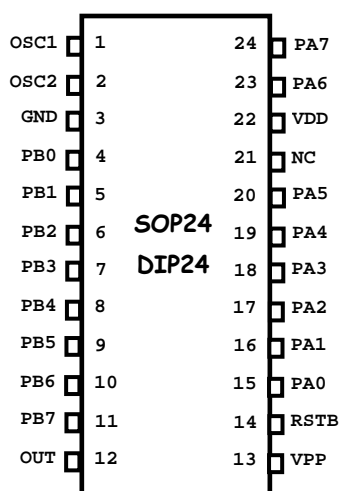
## 1. 概述

BM22P02 是一款 OTP 类型低功耗 8 位通用微控制器 (MCU)。可适用于各类简单功能的小家电控制。

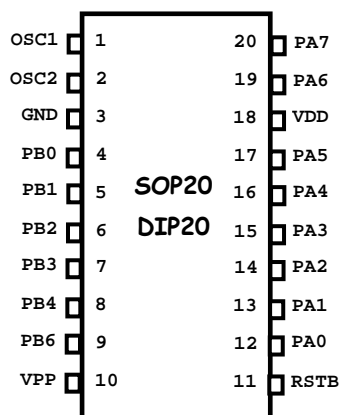
## 2. 主要特点

- 指令与 BL2220 兼容
- CPU: 8 位
- ROM 单元: 2K byte
- RAM 单元: 64 byte
- 晶振电路: 400K~4MHz 晶体振荡器或内置 RC 振荡
- I/O 口: 2 组 8 位双向口
- 1 个单向输出口
- 17 位 watchdog
- 1 路 BUZZER 输出
- 低电压复位 LVR (翻转电压  $1.9V \pm 0.2V$ ), 可软件选择
- 其他外围电路: 8 位可编程定时器
- 工作电源电压: 2.0~5.5V
- 工作温度:  $-40 \sim 85^{\circ}\text{C}$
- 静态功耗:  $< 1\mu\text{A}$  @  $V_{DD} = 3V$
- 动态功耗:  $< 1\text{mA}$  @  $V_{DD} = 3V$
- 封装形式: SOP24/DIP24/SOP20 200MIL/SOP20 300MIL/SSOP20/DIP20

## 3. 管脚排列



SOP24/DIP24



SOP20 200MIL/SOP20 300MIL/SSOP20/DIP20

## 4. 管脚功能说明

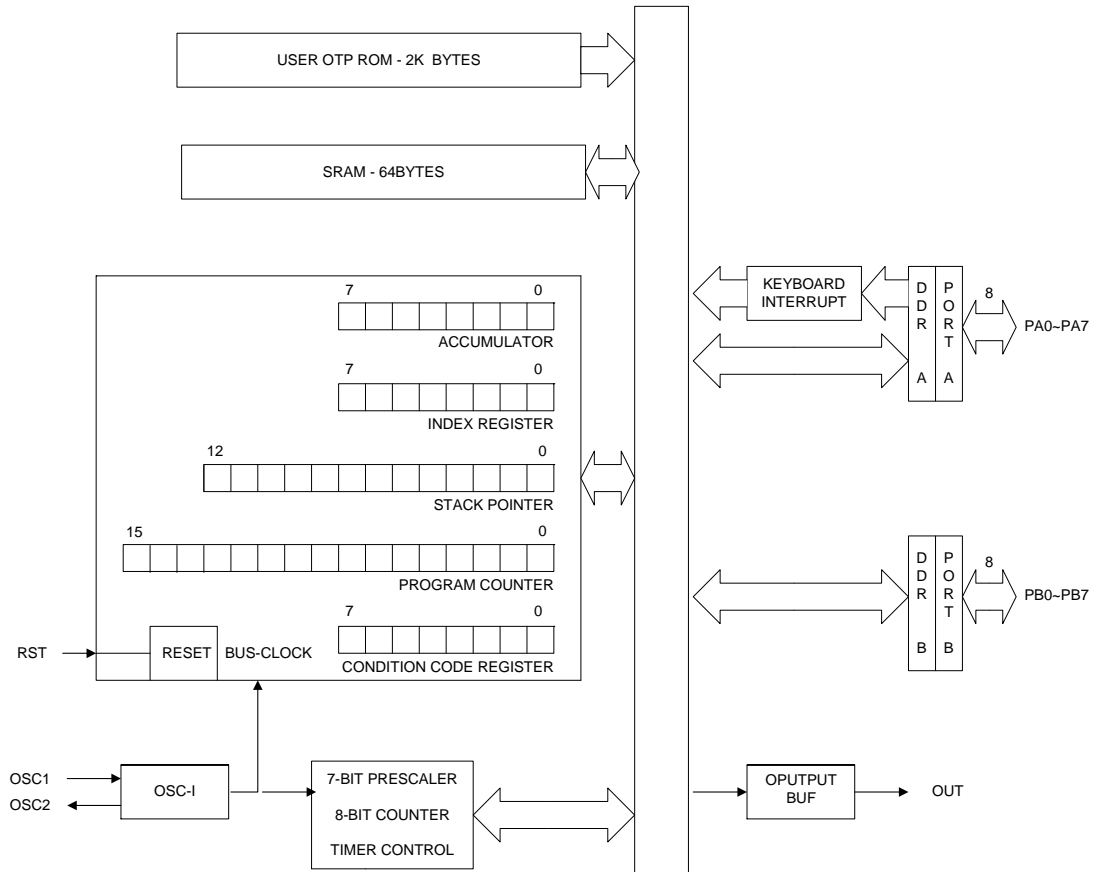


编号	引脚名	方向	功能描述
1	OSC1	INPUT	晶振
2	OSC2	OUTPUT	晶振
3	GND	SOURCE	地
4	PB0	I/O	输入输出口 PB0
5	PB1	I/O	输入输出口 PB1
6	PB2	I/O	输入输出口 PB2
7	PB3	I/O	输入输出口 PB3
8	PB4	I/O	输入输出口 PB4
9	PB5	I/O	输入输出口 PB5
10	PB6	I/O	输入输出口 PB6
11	PB7	I/O	输入输出口 PB7
12	OUT	OUTPUT	单向输出口
13	VPP	HiVOLT	编程高压输入
14	RSTB	INPUT	系统复位脚
15	PA0	I/O	输入输出口 PA0
16	PA1	I/O	输入输出口 PA1
17	PA2	I/O	输入输出口 PA2
18	PA3	I/O	输入输出口 PA3
19	PA4	I/O	输入输出口 PA4
20	PA5	I/O	输入输出口 PA5
21	NC		Not connected
22	VDD	SOURCE	电源
23	PA6	I/O	输入输出口 PA6
24	PA7	I/O	输入输出口 PA7

说明：以上管脚说明中的编号针对 SOP24/DIP24。

## 5. 功能详述

BM22P02 是一款 MCU 电路，其体系结构和指令系统与 BL2220 完全相同。



BM22P02 系统框图

## 6. 电路特性参数

声明：本文档是针对 BM22P02 工程片的用户手册，以帮助用户熟悉和使用 BM22P02。由于产品仍处于试制阶段，某些电性能参数和功能还有变更的可能，特此声明。

### 6.1 极限参数

参数	符号	值	单位
工作电压	Vdd	-0.3~7.0	V
输入电压	VIN	Vss-0.3~Vdd+0.3	V
工作温度	TA	-40~85	°C
储存温度	Tstg	-65~150	°C

### 6.2 直流参数

Vdd=3.0V±10%，Vss=0.0V

特性	符号	引脚	条件	最小	典型	最大	单位
----	----	----	----	----	----	----	----



输出高电平	$V_{oh}$	PA7~PA0 PB7~PB0 OUT	$I_{load}=-0.8mA$	$V_{dd}-0.5$			V
输出低电平	$V_{ol}$	PA7~PA0 PB7~PB0 OUT	$I_{load}=0.8mA$		0.1	0.5	V
输出高电平 驱动电流	$I_{oh}$	PA7~PA0 PB7~PB0 OUT	$V_{oh}=2V$	2	3		mA
输出低电平 驱动电流	$I_{ol}$	PA7~PA0 PB7~PB0 OUT	$V_{ol}=1V$	3	5		mA
输入高电平	$V_{ih}$	PA7~PA0 PB7~PB0 RSTB		0.7V <sub>dd</sub>		V <sub>dd</sub>	V
输入低电平	$V_{il}$	PA7~PA0 PB7~PB0 RSTB		0		0.2V <sub>dd</sub>	V
动态功耗	$I_{ddd}$	VDD	主晶振 455KHz		0.5	1	mA
静态功耗	$I_{dds}$	VDD	主晶振停		0.2	1	uA
上拉电阻	$R_p$	PA7~PA0		8	10	15	Kohm

### 6.3 交流参数

$V_{dd}=3.0V \pm 10\%$ ,  $V_{ss}=0.0V$

特性	符号	最小	典型	最大	单位
主晶振频率	$F_{osc1}$	400K		4M	Hz
晶振起振时间	$T_{oxov}$			100	ms

注：经不完全测试，该芯片主晶振频率还可以更高，最大 4M 为暂定值。

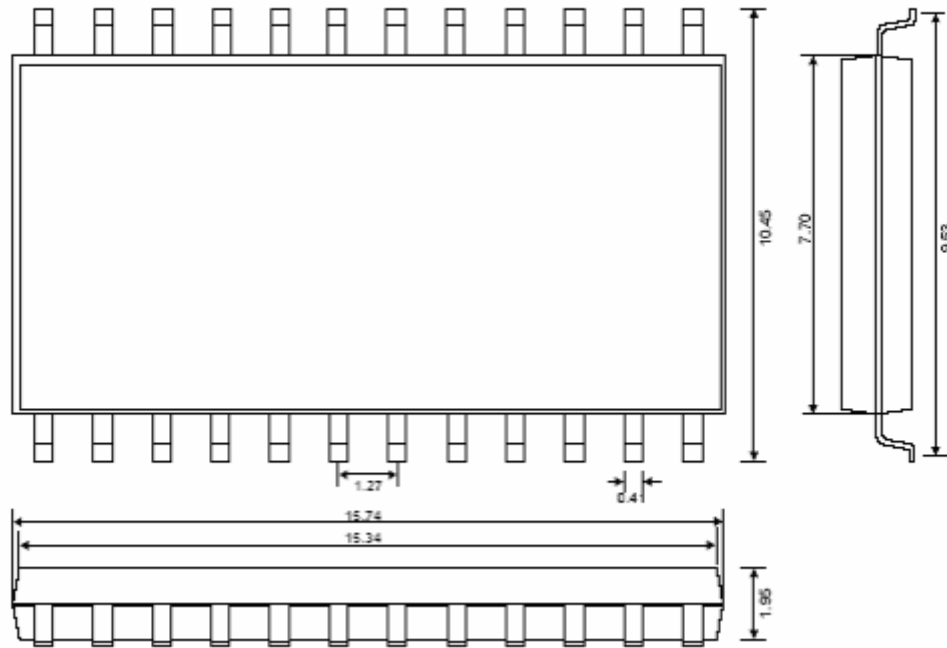
## 7. 典型应用

略。

## 8. 封装尺寸



SOP-24  
unit: mm



## 9. 联系方式

### 公司总部:

地 址: 上海市宜山路 829 号北楼 7 层 A 座  
邮 编: 200233  
总 机: 86-21-54272266  
市场专线: 86-21-54264403  
传 真: 86-21-54264402  
电子信箱: market@systron.sh.cn  
主 页: <http://www.systron.sh.cn>

### 深圳办事处:

地 址: 深圳福田中心区新华保险大厦 1510 室  
邮 编: 518026  
总 机: 86-755-33336777  
传 真: 86-755-33336788  
电子信箱: sales\_sz@sysrton.sh.cn