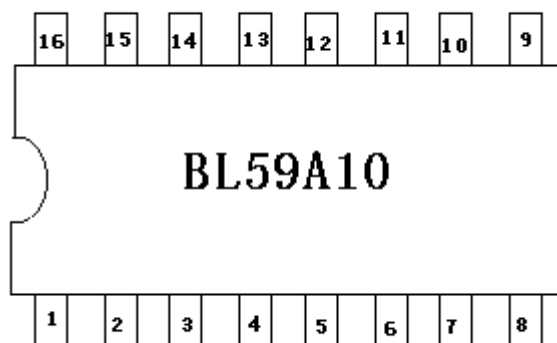


BL59A10/BL59S10
带 I/O 接口的光电烟雾检测电路
特点

- 电源电压范围宽：6V—12V。
- 工作温度范围：-10—60℃。
- 平均电源电流：12uA。
- 上电复位后电路即进入待机状态。
- 各引出脚都具有 ESD 和 Latch Up 保护电路。
- 应用时可使用电池作电源。

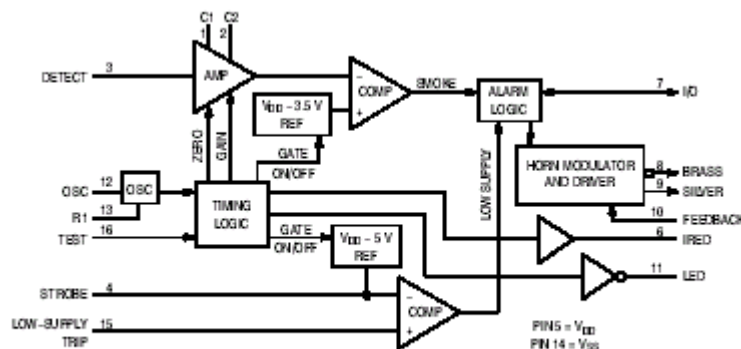
功能说明

- 单片 CMOS 集成电路。
- 烟雾检测电路，用于烟雾检测系统。
- 封装形式为 DIP16 或 SOP16。

引脚说明

管脚功能说明

引脚序号	符号	输入 / 输出	功能描述	
1	C1		高增益电容连接端	外接电容。内部通过同该电容相连，形成放大器的高倍电压反馈回路。
2	C2		低增益电容连接端	外接电容。内部通过同该电容相连，形成放大器的低倍电压反馈回路。
3	DETECT	I	检测输入端	连接光电二极管。(为内部比较器提供比较信号)
4	STROBE	O	选通端	定时输出标称值为 $V_{DD} - 5V$ 的电压。在此期间，启动内部的检测电路。

5	VDD		电源	提供电源
6	IRED	0	信号输出端	为外部作红外发射驱动器的 NPN 管提供脉冲基极电压。
7	I/O		与其它 BL59A10 的互连端	该端能同时连接 40 个单元，可实现辅助报警、远程报警、自动拨号功能。
8	BRASS	0	推挽驱动输出端	通过推挽驱动器输出的信号驱动电路外部蜂鸣器发出警报，显示电路的各种工作状态。
9	SILVER	0	推挽驱动输出端	通过推挽驱动器输出的信号驱动电路外部蜂鸣器发出警报，显示电路的各种工作状态。
10	FEEDBACK	I	反馈端	把 BRASS, SILVER 信号反馈到推挽输出电路中。
11	LED	0	信号输出端	该端为漏极开路端，输出脉冲信号可直接驱动外部发光二极管工作。LED 还能反映检测电路不同的工作状态情况。
12	OSC	I	振荡器输入端	与外部电阻、电容连接，决定电路内部振荡器的振荡周期。
13	R1		外部电容、电阻连接端	与外部电阻、电容连接，决定内部电路 IRED 的输出的脉冲周期。
14	VSS		地	
15	LOW-SUPPLY TRIP	I	低电压检测输入端	该端通过外部电阻，从 V _{DD} 和 LED 之间连接点中获得解扣电压，决定低电压报警极限。
16	TEST	I	电路测试端	该端内部有下拉器件。此端置高电位，电路进入测试状态，相当于模拟烟雾条件；该端浮置时，由于下拉器件的作用，回到 V _{SS} (低电位)。

功能框图


电路技术指标:

 极限参数 (与 V_{SS} 为参考电压)

符 号	参 数	极 限 值	单 位
VDD	电源电压	-0.5 ~ +12	V
VIN	直 流 输 入 电 压	-0.25 ~ VDD+0.25	V
	C1, C2, Detect	-0.25 ~ VDD+0.25	
	Osc, Low-Supply Trip	-0.25 ~ VDD+0.25	
	I/O	-0.25 ~ VDD+10	
	Feedback	-15 ~ +25	
	Test	-1.0 ~ VDD+0.25	
IIN	直流输入电流	±10	mA
I out	直流输出电流	±25	mA
IDD	电源电流	+25/-150	mA
PD	功 耗 (在静止空气中) 5 秒	1200	mW
	持续	350	
T stg	存贮温度	-55 ~ 125	°C

 电参数 (未指明时 T_a=25 °C , 与 V_{SS} 为参考电压)

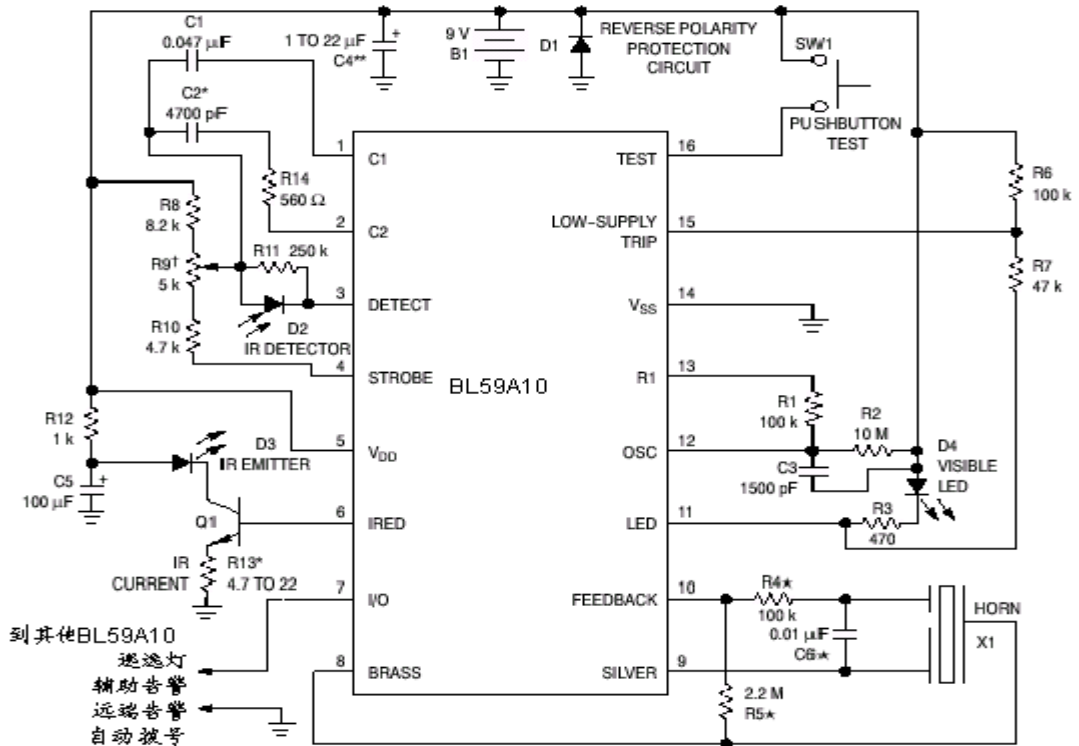
符号	参 数	测 试 条 件	VDD	最小	最大	单位
VDD	电源电压工作范围		-	6.0	12	V
VTH	电源阈值电压, 低电 源报警电压	低电压解扣电压: V _{in} = VDD/3	-	6.5	7.8	V
IDD	平均电源电流	待机 (按应用图)	12	-	12	uA
iDD	电源峰值电流	Strob on IRED off (按应用图)	12	-	2.0	mA
VIL	低电平输入电压	I/O	9.0		1.5	V
			Feedback	9.0		

	Test		9.0		7.0		
VIH	高电平输入电压	I/O	9.0	3.2		V	
		Feedback	9.0	6.3			
		Test	9.0	8.5			
Iin	输入电流	OSC, Detect	Vin=Vss or VDD	12		±100	nA
		Low-Supply Trip	Vin=Vss or VDD	12		±100	
		Feedback	Vin=Vss or VDD	12		±100	
IIL	低电平输入电流	Test	Vin=Vss	12		-1	uA
IIH	下拉电流	Test	Vin=VDD	9.0	0.5	10	uA
		I/O	本地无烟, Vin=VDD	9.0	25	100	
			本地无烟, Vin=17V	12	—	140	
VOL	低电平输出电压	LED	Iout=10mA	6.5		0.6	V
		Silver, Brass	Iout=16mA	6.5		1.0	
VOH	高电平输出电压						
		Silver, Brass	Iout=-16mA	6.5	5.5	—	V

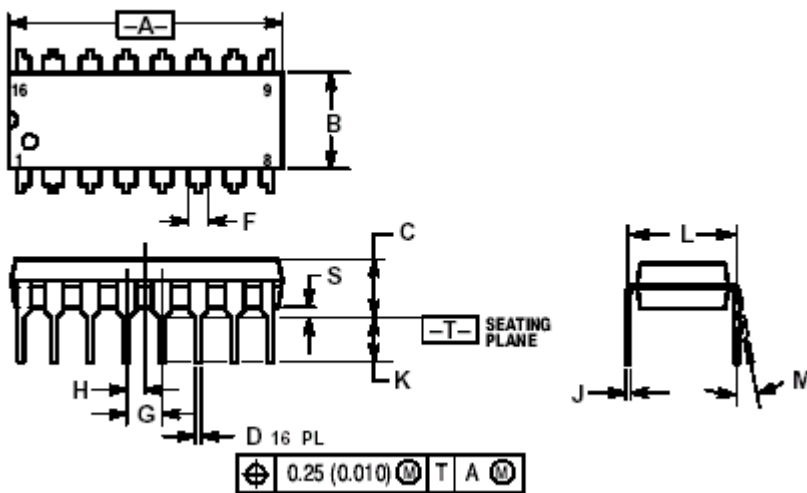
Vout	输出电压 (参考管脚描述)	Strobe	Inactive, Iout=-1uA	—	VDD-0.1	—	V
			Active, Iout=100uA To 500uA(负载调节)	9.0	VDD-4.4	VDD-5.6	
		IRED	Inactive, Iout=-1uA	—	—	0.1	
			Active, Iout=6uA (负载调节)	9.0	2.25	3.75	
IOH	高电平输入电流	I/O	本地有烟, Vout=4.5V	6.5	-4	—	mA
			本地有烟, Vout=Vss (短路电路电流)	12	—	-16	
IOZ	截止输出漏电流	LED	Vout=Vss or VDD	12	—	±1	uA
VIC	共模电压	C1, C2, Detect	本地有烟, Pushbutton	—	VDD-4	VDD-2	V

	范围	测试或腔体灵敏度测试				
Vref	烟雾比较器参考电压	本地有烟, Pushbutton	—	VDD-3.08	VDD-	V
	Intenal	测试或腔体灵敏度测试			3.92	

应用电路

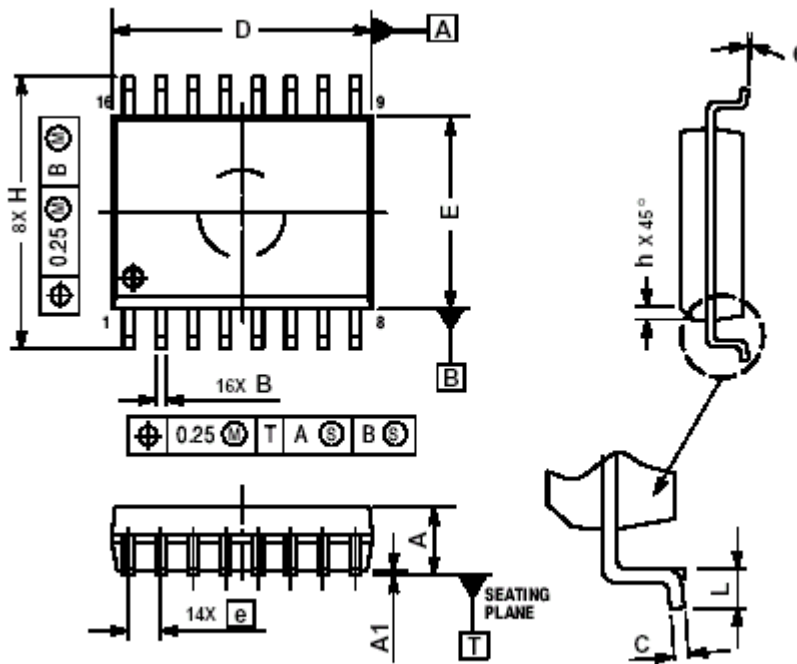


封装 BL59A10 DIP16



DIM	INCHES		MILLIMETERS	
	MIN	MAX	MIN	MAX
A	0.740	0.770	18.80	19.55
B	0.250	0.270	6.35	6.85
C	0.145	0.175	3.69	4.44
D	0.015	0.021	0.39	0.53
F	0.040	0.70	1.02	1.77
G	0.100 BSC		2.54 BSC	
H	0.050 BSC		1.27 BSC	
J	0.008	0.015	0.21	0.38
K	0.110	0.130	2.80	3.30
L	0.295	0.305	7.50	7.74
M	0°	10°	0°	10°
S	0.020	0.040	0.51	1.01

BL59S10 SOP16



DIM	MILLIMETERS	
	MIN	MAX
A	2.35	2.65
A1	0.10	0.25
B	0.35	0.49
C	0.23	0.32
D	10.15	10.45
E	7.40	7.60
e	1.27 BSC	
H	10.05	10.55
h	0.25	0.75
L	0.50	0.90
θ	0°	7°