

◆ **特点**

- ✦ 高精度，在输入动态工作范围（500:1）内，非线性测量误差小于 0.1%
- ✦ 校表过程中高稳定性，输出频率波动小于 0.1%
- ✦ 精确测量正、负两个方向的有功功率，且以同一方向计算电能
- ✦ 有两个电流采样端，分别采样火线和零线电流，取两个电流采样端中的较大值作为计量，即使在错误用电时
- ✦ 电流通道增益可变，在电流通道输入端可以使用小的分流电阻
- ✦ 慢速输出脉冲能直接驱动电机工作，快速输出脉冲可用于计算机数据处理
- ✦ 防窃电功能，逻辑输出脚 REVP、FAULT 用于显示反向用电或者错误用电状况
- ✦ 芯片上有电压检测电路，检测掉电状况
- ✦ 具有防潜动功能
- ✦ 芯片上带参考电压源 $2.5V \pm 8\%$ （温度系数典型值 $30\text{ppm}/^\circ\text{C}$ ），也可以使用外部电压源
- ✦ 片上内置时钟晶振
- ✦ 单工作电源 5V
- ✦ 低功耗 25mW（典型值）
- ✦ 采用 0.35um CMOS 工艺，批量的一致性和产品可靠性得到进一步提高。

◆ **概述**

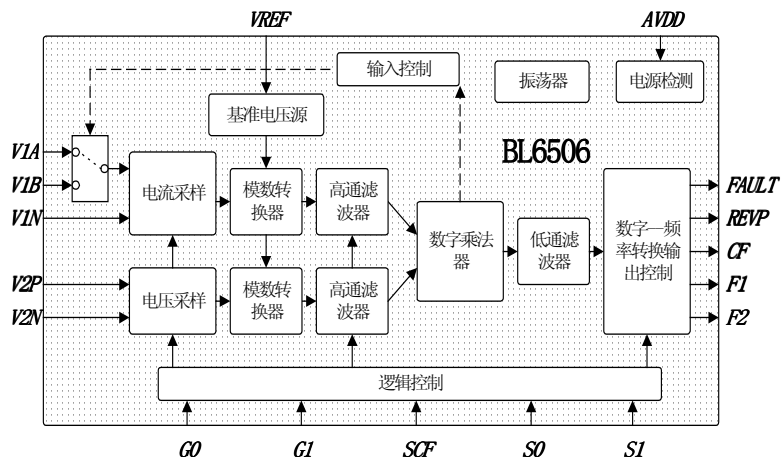
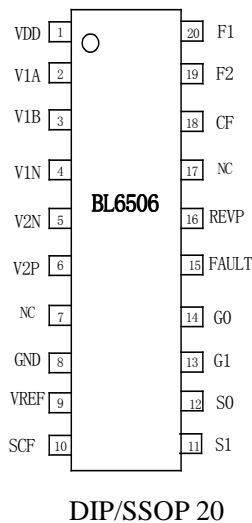
BL6506 集成电路是电子电度表的核心芯片，基于此芯片设计的电子电度表具有外围电路简单、精度高、稳定性好等特点，适用于单相两线电力用户的电能计量。利用 BL6506 可以制成单相反窃电功能的电子电度表，这种电度表以同一方向计量计算正向或负向的有功功率，累计用电量。

BL6506 具有两个电流采样端，分别采样火线和零线电流，当电流误差超过 12.5% 时，表明有窃电行为或错误接线，Pin15（FAULT）发出指示信号，并按照两个电流中大的一个电流值计量。

BL6506 基于数字信号处理，有测量负向有功功率的功能。它能把负向有功功率转换成与正向有功功率方向一致的脉冲输出。Pin18（CF）输出较高频率的脉冲，用于计量和计算机数据处理，Pin20（F1）和 Pin19（F2）输出较低频率的脉冲用于驱动脉冲电机，间接驱动机械字轮计度器，记录用电量。在测量负向功率时 Pin15（REVP）有负电平输出，用于指示该时的功率为负方向。

BL6506 着重考虑了校表过程中读数误差的稳定性的需求，成品测量数据表明在小信号 $5\%I_b$ （ $I_b=5A$ ）情况下输出校表脉冲信号的稳定性在 0.1% 以内。

◆ **管脚与框图**



BL6506 系统图

◆ 管脚描述

管脚号	符号	说明
1	VDD	正电源 (+5V), 正常工作时电源电压应该保持在 $5V \pm 5\%$ 之间。
2, 3	V1A, V1B	两路电流采样信号的正输入脚。对 VIN 端的最大差分输入电压分别为 $\pm 660\text{mV}$ 。
4	V1N	电流采样信号的负输入脚。
5, 6	V2N, V2P	电压采样信号的负、正输入脚。最大差分输入电压为 $\pm 660\text{mV}$ 。
7	NC	空脚
8	GND	内部电路的接地点。
9	VREF	参考电压调整端, 片内基准电压标称值在 $2.5 \pm 8\%$, 温度系数典型值为 $30\text{ppm}/^\circ\text{C}$ 。允许使用外部 2.5V 电压输入。
10	SCF	高频校验脉冲选择端, 与 S1, S0 组合起来选择 CF 的输出频率, 见后面。
11, 12	S1, S0	通过 S1, S0 的组合可以针对不同的电表常数选择不同的输出频率, 为电表设计提供更大的选择范围。
13, 14	G1, G0	用来选择电流通道的系统增益, 增益选择具体数值见后面。
15	FAULT	高电平指示错误用电。当 V1N 和 V1B 输入信号相差 12.5% 时, 有指示。在 V1N 和 V1B 恢复平衡后, FAULT 不再指示, 并对输出清零。
16	REVP	负向有功功率指示信号, 当电流通道和电压通道输入信号的相位差大于 90° 时, 该脚输出高电平。
17	NC	空脚。
18	CF	高速校验脉冲输出脚, 输出频率正比与瞬时有功功率的大小, 可以有多种选择。
19, 20	F1, F2	低速逻辑脉冲输出脚, 其输出频率正比于平均有功功率的大小, F1、F2 为非交叠输出, 可以驱动机电式计度器或两相步进电机。输出频率见 BL6506 计算公式。

◆ 极限范围

($T = 25^\circ\text{C}$)

项目	符号	极值	单位
电源电压 VDD	VDD	$-0.3 \sim +7(\text{max})$	V
输入电压(相对于 GND)	V_v	$V_{SS} + 0.5 \leq V_v \leq V_{DD} - 0.5$	V
输入电压(相对于 GND)	V_i	$V_{SS} + 0.5 \leq V_i \leq V_{DD} - 0.5$	V
工作温度	Topr	$-40 \sim +85$	$^\circ\text{C}$
贮藏温度	Tstr	$-55 \sim +150$	$^\circ\text{C}$
功耗 (DIP20)		400	mW

◆ 电参数

(T=25°C, VDD= 5V, 片内振荡器)

测量项目	符号	测量条件	测量点	最小	典型	最大	单位
1 电源电流	I _{VDD}		Pin1		5		mA
2 逻辑输入脚 G0,G1,SCF,S0,S1			Pin14,13 ,12,11,10				
输入高电平	V _{IH}	VDD=5V		2			V
输入低电平	V _{IL}					1	V
输入电容	C _{IN}					10	pF
3 逻辑输出脚 F1,F2			Pin20,19				
输出高电平	V _{OH1}	I _H =10mA		4.4			V
输出低电平	V _{OL1}	I _L =10mA				0.5	V
输出电流	I _{O1}				10		mA
4 逻辑输出脚 CF,REVP,FAULT			Pin18,16 ,15				
输出高电平	V _{OH2}	I _H =10mA		4.4			V
输出低电平	V _{OL2}	I _L =10mA				0.5	V
输出电流	I _{O2}				10		MA
5 基准参考电压	V _{ref}	VDD=5V	Pin9	2.3	2.5	2.7	V
温度系数				30	30	60	ppm/°C
6 模拟输入脚 V1A,V1B,V1N V2N,V2P			Pin2,3,4, 5,6				
最大输入电平	V _{AIN}					±1	V
直流输入阻抗					330		Kohm
输入电容				6		10	pF
7 精度							
电流通道的非线性 测量误差							
增益为 1	ENL1	电压通道输入 ±660mV; 电流通道满刻度 ±660mV 动态范围 500:1 内	Pin18		0.1		%
增益为 2	ENL2		Pin18		0.1		%
增益为 8	ENL8		Pin18		0.1		%
增益为 16	ENL16		Pin18		0.1		%
两个通道相位误差							
电流超前 37° (PF=0.8 容性)			Pin18		0.1	0.3	%
电流滞后 60°			Pin18		0.1	0.3	%

(PF=0.5 感性)							
8 启动电流	I_{START}	$I_b=5A, C=3200,$ $\cos\varphi=1$ 电压通道 $\pm 110mV$ 电流通道增益为 16	Pin18	$0.2\%I_b$			A
9 正、负向有功功率误差%	ENP	$V_v=\pm 110mV,$ $V(I)=2mV, \cos\varphi=1$ $V_v=\pm 110mV,$ $V(I)=2mV, \cos\varphi=-1$	Pin18			0.3	%
10 增益误差	Gain error		Pin18			± 5	%
11 增益匹配误差			Pin18	0.2		1	%
12 电源监控电路检测电平(掉电检测电平)	V_{down}	电源从 3.5V~5V 变化, 电流电压通道满幅输入	Pin18	3.9	4	4.1	V

◆ 指标说明

1) 非线性误差%

BL6506 的电压通道输入固定 Pin6 (V2P), Pin5 (V2N) 之间交流电压 $V(V)$ 为 $\pm 110mV$, 功率因数 $\cos\varphi=1$, Pin3 (V1B) 与 Pin4 (V1N) 之间电压 $V(I)$ 在对应与 $5\%I_b \sim 800\%I_b$ 范围内, 任何一点输出频率相对于 I_b 点的测量非线性误差小于 0.1%。

$$eNL\% = [(X \text{ 点误差}\% - I_b \text{ 点误差}\%) / (1 + I_b \text{ 点误差}\%)] * 100\%$$

2) 启动电流

在电表常数 $C=3200$, 基本电流 $I_b=5A$, $\cos\varphi=1$, $V(V)=\pm 110mV$, $5\%I_b$ 点电度表误差为正常范围的条件下, 能使 Pin18 (CF) 产生脉冲信号的电流回路中的最小交流电流。

3) 正、负向有功功率误差%

在相等的有功功率条件下, 在 $V(V)=\pm 110mV$ 、 $V(I)$ 对应 I_b 点, BL6506 测得的负向有功功率与正向有功功率之间的相对误差:

$$eNP\% = [(eN\% - eP\%) / (1 + eP\%)] * 100\%$$

$eP\%$: 正向有功功率误差; $eN\%$: 负向有功功率误差。

4) 输入功率(正/负)

指 Pin6 (V2P) 与 Pin5 (V2N) 间的电压采样信号 $V(V)$ 与 Pin3 (V1B) 与 Pin4 (V1N) 间的电流通道输入信号 $V(I)$ 乘积 $V(V)*V(I)*\cos\varphi$ 的符号, 大于零为正功, 小于零为负功。

5) 增益误差

由于工艺偏差造成的芯片与芯片的增益略有不同, 这种偏离相对于标称值的百分比为增益误差。

6) 增益匹配误差

同一芯片中, 不同增益选择条件下, 输出信号之间的非线性偏差可以看成系统增益的匹配误差。

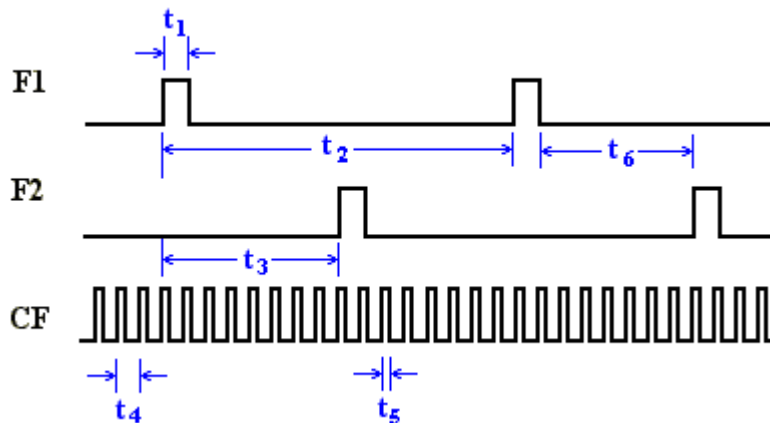
7) 电源监控电路检测电平(掉电检测电平)

片内电源监测电路检测电源变化情况, 当电源电压低于 4 伏左右时, 内部电路被复位。当电源电压超过该值时, 电路恢复工作在正常状态。

◆ 时序特性

(VDD=5V, GND=0V, 使用片内基准电压源和片内振荡器, 温度-40~+85°C)

参数	数值	说明
t1	144ms	F1 和 F2 的低电平脉宽, 在低功率时, F1, F2 输出定脉宽, 为 144ms。当计量大功率时, F1, F2 输出周期小于 550ms 时, F1, F2 的脉宽为周期的一半。
t2		F1, F2 输出低速脉冲周期, 见 BL6506 计算公式。
t3	t2 周期的一半	F1 下降沿到 F2 下降沿之间的时间。
t4	71ms	高速输出脉冲 CF 的高电平脉宽, 在计量小功率时, CF 定脉宽为 71ms。当计量大功率时, CF 输出周期小于 180ms 时, CF 的脉宽为周期的一半。 当 SCF=0, S1=S0=1 的高频模式时, CF 的脉宽为 20us。
t5		CF 输出高速脉冲频率, 见 CF 与 F1, F2 之间关系及 BL6506 计算公式。
t6	CLKIN/4	F1, F2 之间的最小时间间隔。



◆ 工作原理

◆ 电能计量原理

电能计量主要把输入的电压和电流信号按照时间相乘, 得到功率随着时间变化的信息, 假设电流电压信号为余弦函数, 并存在相位差 Φ , 功率为:

$$p(t) = V \cos(\omega t) \times I \cos(\omega t + \Phi)$$

令 $\Phi = 0$ 时:

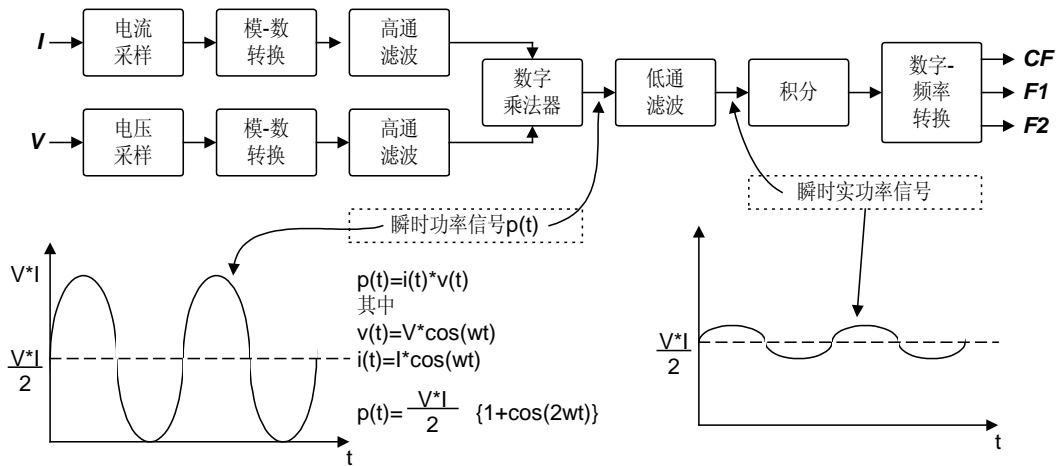
$$p(t) = \frac{VI}{2} (1 + \cos(2\omega t))$$

令 $\Phi \neq 0$ 时:

$$\begin{aligned}
 p(t) &= V \cos(\omega t) \times I \cos(\omega t + \Phi) \\
 &= V \cos(\omega t) \times [I \cos(\omega t) \cos(\Phi) + \sin(\omega t) \sin(\Phi)] \\
 &= \frac{VI}{2} (1 + \cos(2\omega t)) \cos(\Phi) + VI \cos(\omega t) \sin(\omega t) \sin(\Phi) \\
 &= \frac{VI}{2} (1 + \cos(2\omega t)) \cos(\Phi) + \frac{VI}{2} \sin(2\omega t) \sin(\Phi)
 \end{aligned}$$

$p(t)$ 称为即时功率信号，理想的 $p(t)$ 只包括两部分：直流部分和频率为 2ω 的交流部分。前者又称为即时实功率信号。即时实功率是电能表测量的首要对象。

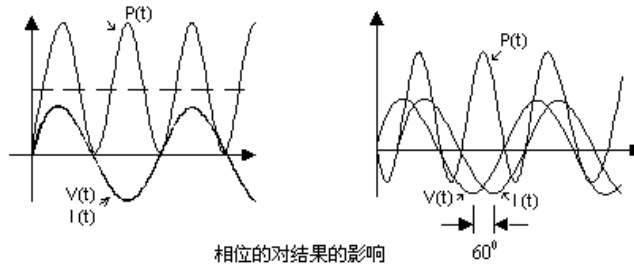
◆ 电能计量信号流



在通过对电流电压信号高精度采样及模数转换后，电流电压信号通过数字乘法器得到瞬态功率信号 $p(t)$ 。让 $p(t)$ 通过一个截至频率很低（如 1Hz）的取直低通滤波器，把即时实功率信号取出来。然后对该实功率信号对时间进行积分，得到能量的信息。如果选择积分时间十分的短，可以认为得到的是即时能量消耗的信息，也可以认为是即时功率消耗的信息，因为前后两者成正比关系。如果选择的较长的积分时间，得到的是平均的能量消耗的信息，同样也可以认为是平均功率消耗的信息。

取直低通滤波器的输出会被送到一个数字-频率转换的模块，在这里即时实功率会根据要求作长时或短时的积分（即累加计数），转换成与周期性的脉冲信号，这就是电子电能表的基本输出信号。输出的脉冲信号的频率与能量消耗的大小成正比。输出脉冲送到片外的计数马达，并最终得到能量消耗的大小的计数值。

可以看出计算出的即时实功率与电压和电流信号的相位差的余弦值 $\cos(\Phi)$ 的有关，该余弦值被称为这两路信号的功率因子。



◆ 输入的直流成分对测量结果的影响

假设电压和电流输入直流成分分别是 V_{os} 和 I_{os} ,且功率因子等于 1 ($\Phi=0$ 度)

$$p(t)=(V\cos(\omega t)+V_{os})*(I\cos(\omega t)+I_{os})$$

$$=V*I/2+V_{os}*I_{os}+V_{os}*I\cos(\omega t)+I_{os}*V\cos(\omega t)+(V*I)/2*\cos(2\omega t)$$

令 $I_{os}=0$

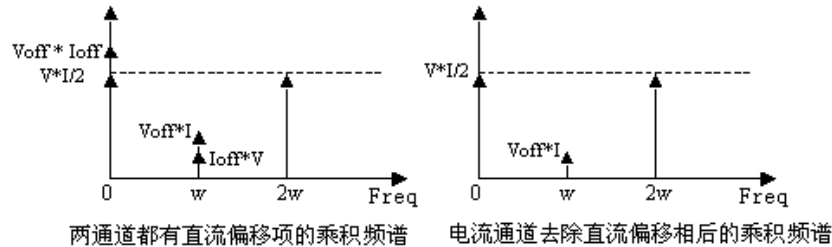
$$p(t)=(V\cos(\omega t)+V_{os})*(I\cos(\omega t)+0)$$

$$=V*I/2+V_{os}*0+V_{os}*I\cos(\omega t)+0*V\cos(\omega t)+(V*I)/2*\cos(2\omega t)$$

$$=V*I/2+V_{os}*I\cos(\omega t)+(V*I)/2*\cos(2\omega t)$$

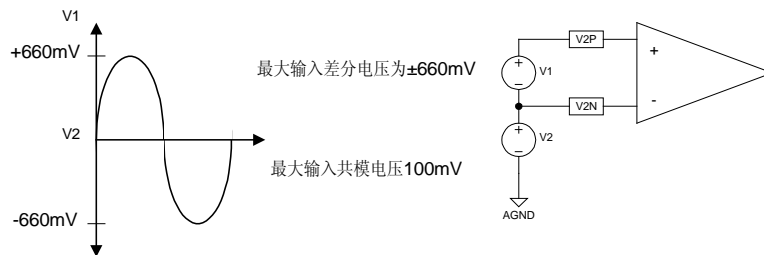
从上面的计算看到：如果输入的两路信号同时具有直流成分，会给即时实功率，即乘积的直流部分带来 $V_{os}*I_{os}$ 的误差，还有在 ω 频率处出现 $V_{os}*I+I_{os}*V$ 的分量，前者必然引起测量误差，而后者也会当取直低滤波器的对 ω 抑制不够时影响即时实功率的输出，带来大的波动。

而当电压或电流中的一路经过数字高通滤波器后，如去掉电流采样信号的直流偏移项。这时仅有一路输入有直流成分时，乘法的结果有了很大的改善：没有了直流误差， ω 频率处的分量也减少了。

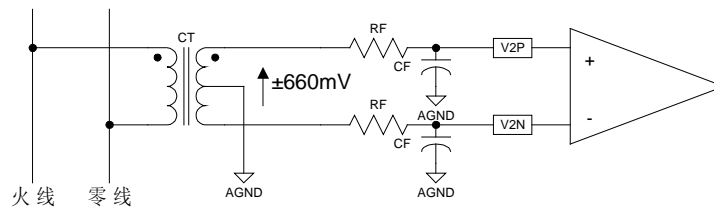


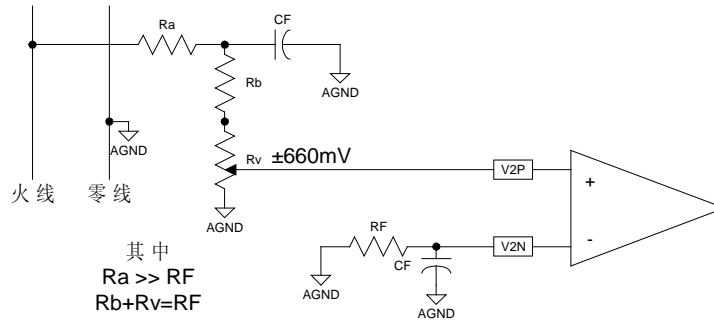
◆ 电压通道输入

电压通道允许最大输入差分电压为 $\pm 660\text{mV}$ ，共模电压 100mV 。然而，共模电压为 0V 时效果最好。



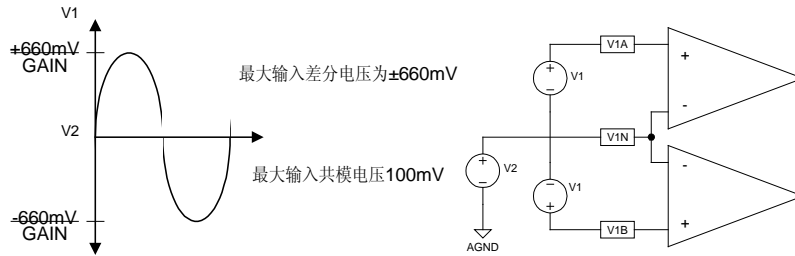
电压通道的典型连接电路如下图所示，其中，第一种是用 PT (电压互感器)，第二种是用电阻分压网络提供电压信号。



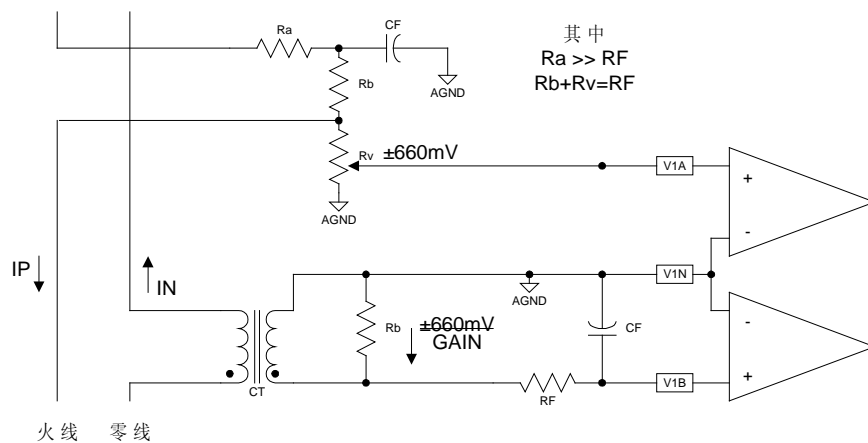
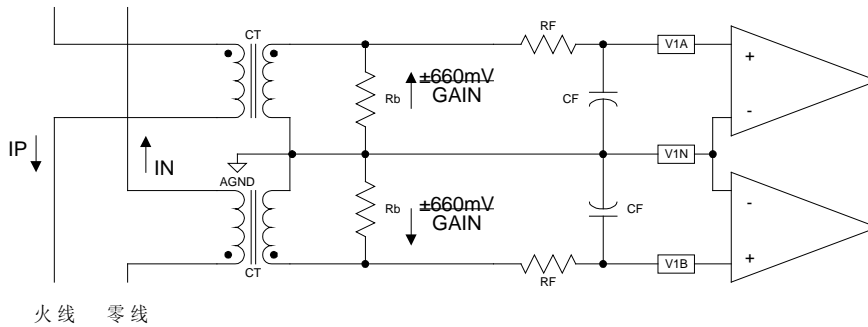


◆ 电流通道输入

电流通道有两个电流输入端，然而，每一时刻，只有一个通道用来能量计量。电流通道允许最大输入差分电压为±660mV，共模电压 100mV。然而，共模电压为 0V 时效果最好。



电流通道的典型连接电路下图，其中，第一种是用两个 CT（电流互感器）分别采样火线和零线的电流，Rb 作为负载电阻用来产生差分信号±660mV/gain，第二种是用 PT（电压互感器）和电阻分压网络提供电压信号。

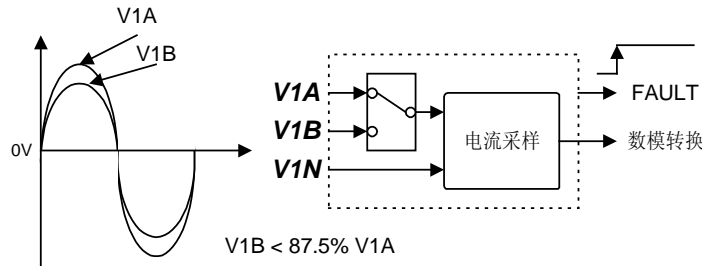


◆ FAULT 检测

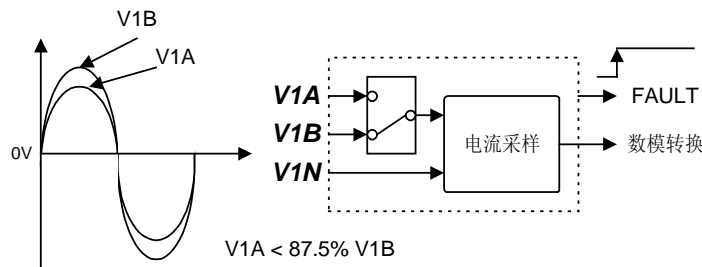
BL6506 有两个电流采样端，对火线和零线同时采样，当两个电流采样端的误差超过 12.5% 时，表明有窃电行为或错误接线，Pin15 (FAULT) 发出指示信号，并按照两个中大的一个电流计量。

上电时，BL6506 的输出脉冲与 V1A 和 V2 的乘积成正比，如果 V1A 和 V1B 的误差超过 12.5% 时，FAULT 指示灯在一秒左右变亮，而且如果 V1B 比 V1A 大，那么 BL6506 将会选 V1B 作为计量。

当 V1A 大于 V1B 时，V1A 作为计量。如果 V1B 不断减小，当 V1B 小于 87.5% V1A 时 FAULT 指示会变亮，此时依然按照 V1A 进行计量。



如果开始时 V1A 作为计量，且 V1B 不断增加，当 V1B 大于 114% V1A 时，FAULT 指示会变亮，此时将会按照 V1B 进行计量，并且只有当 V1A 大于 114% V1B 时才会重新按照 V1A 计量，但是只要 V1A 与 V1B 的差值小于 12.5% V1B，FAULT 指示不亮。



◆ 工作方式

◆ 芯片工作计算公式

BL6506 对输入的电压和电流两个通道的输入电压求乘积，并通过信号处理，把获取的有功功率信息转换成频率。以低电平有效的方式从 F1, F2 脚输出与功率相关的频率信号。

实际功率的输出脉冲 (F1, F2) 计算公式

$$Freq = \frac{3.5 \times V(V) \times V(I) \times gain \times F_z}{V_{REF}^2}$$

Freq——引脚 F1, F2 输出脉冲频率

V(V)——电压通道的输入电压的有效值

V(I)——电流通道的输入电压有效值

Gain——电流通道的系统增益，由 G0 和 G1 的逻辑输入决定。

Vref——基准电压 (2.5±8%)

Fz——由主时钟分频获得，分频系数由 S0 和 S1 确定

S1	S0	Fz(Hz)	分频关系
0	0	1.7	CLKIN/2 ²¹
0	1	3.4	CLKIN/2 ²⁰
1	0	6.8	CLKIN/2 ¹⁹
1	1	13.6	CLKIN/2 ¹⁸

◆ 工作模式选择

Pin10 (SCF), Pin11 (S1), Pin12 (S0) 是 BL6506 芯片模式选择管脚, 可以通过接不同的电压 (+5V, 0V) 来调整芯片的工作模式, Pin18 (CF), Pin20 (F1), Pin19 (F2) 的输出频率与 Pin10 (SCF), Pin11 (S1), Pin12 (S0) 输入脚关系如下表所示:

模式	SCF	S1	S0	CF 对 F1,F2 的频率比
1	1	0	0	128
2	0	0	0	64
3	1	0	1	64
4	0	0	1	32
5	1	1	0	32
6	0	1	0	16
7	1	1	1	16
8	0	1	1	8

◆ 系统增益选择

通过选择数字输入端 G0, G1 的输入电平 (5V 或 0V), 可以调整电流通道的系统增益, 在增大系统增益的同时, 减小了输入的动态范围, 具体选择见下表 (缺省为 0):

G1	G0	增益	最大输入差分电压
1	1	1	±660mV
1	0	2	±330mV
0	1	8	±82mV
0	0	16	±41mV

◆ 输入及输出范围

电流通道允许最大输入差分电压为±660mV, 共模电压 100mV。

电压通道允许最大输入差分电压为±660mV, 共模电压 100mV。

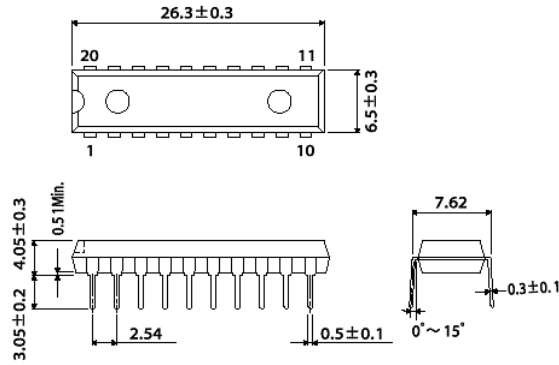
对应允许 CF, F1, F2 最高输出频率:

SCF	S1	S0	Fz	F1,F2 最高输出频率(Hz)		CF 最高输出频率(Hz)	
				直流	交流	直流	交流
1	0	0	1.7	0.68	0.34	128×F1,F2=87.04	128×F1,F2=43.52
0	0	0	1.7	0.68	0.34	64×F1,F2=43.52	64×F1,F2=21.76
1	0	1	3.4	1.36	0.68	64×F1,F2=87.04	64×F1,F2=43.52
0	0	1	3.4	1.36	0.68	32×F1,F2=43.52	32×F1,F2=21.76
1	1	0	6.8	2.72	1.36	32×F1,F2=87.04	32×F1,F2=43.52

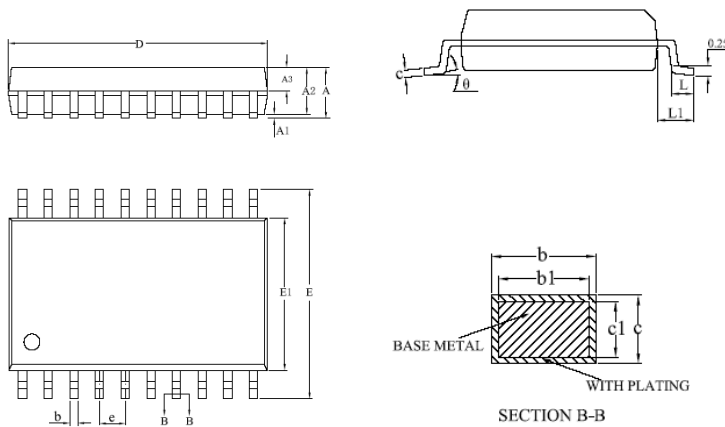
0	1	0	6.8	2.72	1.36	16×F1,F2=43.52	16×F1,F2=21.76
1	1	1	13.6	5.44	2.72	16×F1,F2=87.04	16×F1,F2=43.52
0	1	1	13.6	5.44	2.72	8×F1,F2=43.52	8×F1,F2=21.76

◆ 封装形式

1、DIP20



2、SSOP20



SYMBOL	MILLIMETER		
	MIN	NOM	MAX
A	—	—	1.85
A1	0.05	0.15	0.25
A2	1.30	1.50	1.70
A3	0.57	0.67	0.77
b	0.29	—	0.37
b1	0.28	0.30	0.33
c	0.15	—	0.20
c1	0.14	0.15	0.16
D	7.00	7.20	7.40
E	7.60	7.80	8.00
E1	5.10	5.30	5.50
e	0.65BSC		
L	0.75	0.90	1.05
L1	1.25BSC		
θ	0	—	8°

注：由于工艺和设计变化等原因所引起的以上规范的变化，不另行通知。请随时索取最新版本的产品规范。