

◆ 特点

- ✿ 高精度，在输入动态工作范围（500:1）内，非线性测量误差小于0.1%
- ✿ 校表过程中高稳定性，输出频率波动小于0.1%
- ✿ 精确测量正、负两个方向的有功功率，且以同一方向计算电能
- ✿ 有两个电流采样端，分别采样火线和零线电流，取两个电流采样端中的较大值作为计量，即使在错误用电时
- ✿ 电流通道增益可变，在电流通道输入端可以使用小的分流电阻
- ✿ 慢速输出脉冲能直接驱动电机工作，快速输出脉冲可用于计算机数据处理
- ✿ 防窃电功能，逻辑输出脚 REVP、FAULT 用于显示反向用电或者错误用电状况
- ✿ 芯片上有电压检测电路，检测掉电状况
- ✿ 具有防潜动功能
- ✿ 芯片上带参考电压源 $2.5V \pm 8\%$ （温度系数典型值 $30\text{ppm}/^\circ\text{C}$ ），也可以使用外部电压源
- ✿ 片上内置时钟晶振
- ✿ 单工作电源 $5V$
- ✿ 低功耗 25mW （典型值）
- ✿ 采用 $0.35\mu\text{m}$ CMOS 工艺，批量的一致性和产品可靠性得到进一步提高。

◆ 概述

BL0921 集成电路是电子电度表的核心芯片，基于此芯片设计的电子电度表具有外围电路简单、精度高、稳定性好等特点，适用于单相两线电力用户的电能计量。利用 BL0921 可以制成单相反窃电功能的电子电度表，这种电度表以同一方向计量计算正向或负向的有功功率，累计用电量。

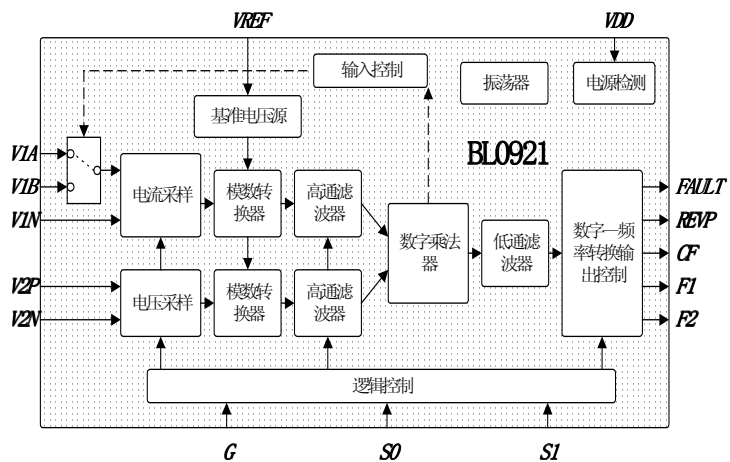
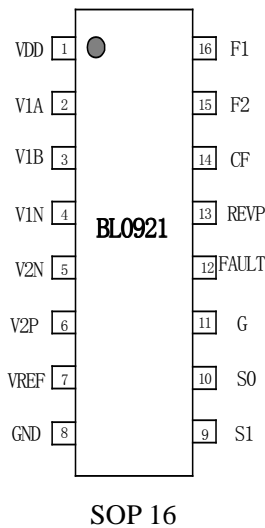
BL0921 具有两个电流采样端，分别采样火线和零线电流，当电流误差超过 12.5% 时，表明有窃电行为或错误接线，Pin12（FAULT）发出指示信号，并按照两个电流中大的一个电流值计量。

BL0921 基于数字信号处理，有测量负向有功功率的功能。它能把负向有功功率转换成与正向有功功率方向一致的脉冲输出。Pin14（CF）输出较高频率的脉冲，用于计量和计算机数据处理，Pin16（F1）和 Pin15（F2）输出较低频率的脉冲用于驱动脉冲电机，间接驱动机械字轮计数器，记录用电量。在测量负向功率时 Pin13（REVP）有负电平输出，用于指示该时的功率为负方向。

BL0921 着重考虑了校表过程中读数误差的稳定性的需求，成品测量数据表明在小信号 $5\%I_b$ （ $I_b=5A$ ）情况下输出校表脉冲信号的稳定度在 0.1% 以内。

相关专利申请中

◆ 管脚与框图



BL0921 系统图

◆ 管脚描述

管脚号	符号	说明
1	VDD	电源电压 (+5V)，正常工作时电源电压应该保持在 $5V \pm 5\%$ 之间。
2, 3	V1A, V1B	两路电流采样信号的正输入脚。对 VIN 端的最大差分输入电压分别为 $\pm 660mV$ 。
4	V1N	电流采样信号的负输入脚。
5, 6	V2N, V2P	电压采样信号的负、正输入脚。最大差分输入电压为 $\pm 660mV$ 。
7	VREF	参考电压调整端，片内基准电压标称值在 $2.5 \pm 8\%$ ，温度系数典型值为 $30ppm/^\circ C$ 。允许使用外部 2.5V 电压输入。
8	GND	内部电路的接地点。
9, 10	S1, S0	通过 S1, S0 的组合可以针对不同的电表常数选择不同的输出频率，为电表设计提供更大的选择范围。
11	G	用来选择电流通道的系统增益，增益选择具体数值见后面。
12	FAULT	高电平指示错误用电。当 V1N 和 V1B 输入信号相差 12.5% 时，有指示。在 V1N 和 V1B 恢复平衡后，FAULT 不再指示，并对输出清零。
13	REVP	负向有功功率指示信号，当电流通道的电压通道输入信号的相位差大于 90° 时，该脚输出高电平。
14	CF	高速校验脉冲输出脚，输出频率正比与瞬时有功功率的大小，可以有多种选择。
16, 15	F1, F2	低速逻辑脉冲输出脚，其输出频率正比于平均有功功率的大小，F1、F2 为非交叠输出，可以驱动机电式计度器或两相步进电机。输出频率见 BL0921 计算公式。

◆ 极限范围

(T = 25 °C)

项目	符号	极值	单位
电源电压 VDD	VDD	-0.3~+7(max)	V
输入电压(相对于 GND)	Vv	$VSS + 0.5 \leq Vv \leq VDD - 0.5$	V
输入电压(相对于 GND)	Vi	$VSS + 0.5 \leq Vi \leq VDD - 0.5$	V
工作温度	Topr	-40~+75	°C
贮藏温度	Tstr	-55~+150	°C
功耗 (SOP16)		400	mW

◆ 电参数

(T=25°C, VDD=5V, 片内振荡器)

测量项目	符号	测量条件	测量点	最小	典型	最大	单位
1 电源电流	I_{VDD}		Pin1		5		mA
2 逻辑输入脚 G, S0, S1			Pin11, 9, 10				
输入高电平	V_{IH}	VDD=5V		2			V
输入低电平	V_{IL}					1	V

输入电容	C_{IN}					10	pF
3 逻辑输出脚 F1,F2			Pin16,15				
输出高电平	V_{OH1}	$I_H=10mA$		4.4			V
输出低电平	V_{OL1}	$I_L=10mA$				0.5	V
输出电流	I_{O1}				10		mA
4 逻辑输出脚 CF,REVP,FAULT			Pin14,13 ,12				
输出高电平	V_{OH2}	$I_H=10mA$		4.4			V
输出低电平	V_{OL2}	$I_L=10mA$				0.5	V
输出电流	I_{O2}				10		MA
5 基准参考电压	V_{ref}	$V_{DD}=5V$	Pin7	2.3	2.5	2.7	V
温度系数				30	30	60	ppm/°C
6 模拟输入脚 V1A,V1B,V1N V2N,V2P			Pin2,3,4, 5,6				
最大输入电平	V_{AIN}					± 1	V
直流输入阻抗					330		Kohm
输入电容				6		10	pF
7 精度							
电流通道的非线性 测量误差							
增益为 1	ENL1	电压通道输入 $\pm 660mV$; 电流通道满刻度 $\pm 660mV$ 动态范围 500:1 内	Pin14		0.1		%
增益为 16	ENL16		Pin14		0.1		%
两个通道相位误差							
电流超前 37° (PF=0.8 容性)			Pin14		0.1	0.3	%
电流滞后 60° (PF=0.5 感性)			Pin14		0.1	0.3	%
8 启动电流	I_{START}	$I_b=5A, C=3200,$ $\cos\phi=1$ 电压通道 $\pm 110mV$ 电流通道增益为 16	Pin14	$0.2\%I_b$			A
9 正、负向有功功率 误差%	ENP	$V_v=\pm 110mV,$ $V(I)=2mV, \cos\phi=1$ $V_v=\pm 110mV,$ $V(I)=2mV, \cos\phi=-1$	Pin14			0.3	%
10 增益误差	Gain error		Pin14			± 5	%
11 增益匹配误差			Pin14	0.2		1	%

12 电源监控电路检测电平(掉电检测电平)	V _{down}	电源从 3.5V~5V 变化, 电流电压通道满幅输入	Pin14	3.9	4	4.1	V
-----------------------	-------------------	----------------------------	-------	-----	---	-----	---

◆ 指标说明

1) 非线性误差%

BL0921 的电压通道输入固定 Pin6 (V2P), Pin5 (V2N) 之间交流电压 V(V) 为 ±110mV, 功率因数 cosφ=1, Pin3 (V1B) 与 Pin4 (V1N) 之间电压 V(I) 在对应与 5%I_b~800%I_b 范围内, 任何一点输出频率相对于 I_b 点的测量非线性误差小于 0.1%。

$$eNL\% = [(X \text{ 点误差} - I_b \text{ 点误差}) / (1 + I_b \text{ 点误差})] * 100\%$$

2) 启动电流

在电表常数 C=3200, 基本电流 I_b=5A, cosφ=1, V(V)=±110mV, 5% I_b 点电度表误差为正常范围的条件下, 能使 Pin18 (CF) 产生脉冲信号的电流回路中的最小交流电流。

3) 正、负向有功功率误差%

在相等的有功功率条件下, 在 V(V)=±110mV, V(I) 对应 I_b 点, BL0921 测得的负向有功功率与正向有功功率之间的相对误差:

$$eNP\% = [(eN\% - eP\%) / (1 + eP\%)] * 100\%$$

eP%: 正向有功功率误差; eN%: 负向有功功率误差。

4) 输入功率(正/负)

指 Pin6 (V2P) 与 Pin5 (V2N) 间的电压采样信号 V(V) 与 Pin3 (V1B) 与 Pin4 (V1N) 间的电流通道输入信号 V(I) 乘积 V(V)*V(I)*cosφ 的符号, 大于零为正功, 小于零为负功。

5) 增益误差

由于工艺偏差造成的芯片与芯片的增益略有不同, 这种偏离相对于标称值的百分比为增益误差。

6) 增益匹配误差

同一芯片中, 不同增益选择条件下, 输出信号之间的非线性偏差可以看成系统增益的匹配误差。

7) 电源监控电路检测电平(掉电检测电平)

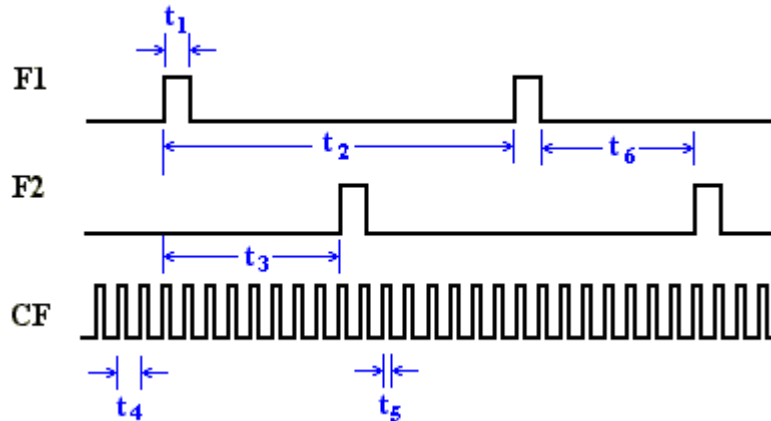
片内电源监测电路检测电源变化情况, 当电源电压低于 4 伏左右时, 内部电路被复位。当电源电压超过该值时, 电路恢复工作在正常状态。

◆ 时序特性

(VDD=5V, GND=0V, 使用片内基准电压源和片内振荡器, 温度 -40~+85°C)

参数	数值	说明
t1	144ms	F1 和 F2 的低电平脉宽, 在低功率时, F1, F2 输出定脉宽, 为 144ms。当计量大功率时, F1, F2 输出周期小于 550ms 时, F1, F2 的脉宽为周期的一半。
t2		F1, F2 输出低速脉冲周期, 见 BL0921 计算公式。
t3	t2 周期的一半	F1 下降沿到 F2 下降沿之间的时间。
t4	71ms	高速输出脉冲 CF 的高电平脉宽, 在计量小功率时, CF 定脉宽为 71ms。当计量大功率时, CF 输出周期小于 180ms 时, CF 的脉宽为周期的一半。 当 SCF=0, S1=S0=1 的高频模式时, CF 的脉宽为 20us。
t5		CF 输出高速脉冲频率, 见 CF 与 F1, F2 之间关系及 BL0921

		计算公式。
t6	CLKIN/4	F1, F2 之间的最小时间间隔。



◆ 工作原理

◆ 电能计量原理

电能计量主要把输入的电压和电流信号按照时间相乘，得到功率随着时间变化的信息，假设电流电压信号为余弦函数，并存在相位差Φ，功率为：

$$p(t) = V \cos(\omega t) \times I \cos(\omega t + \Phi)$$

令 Φ = 0 时：

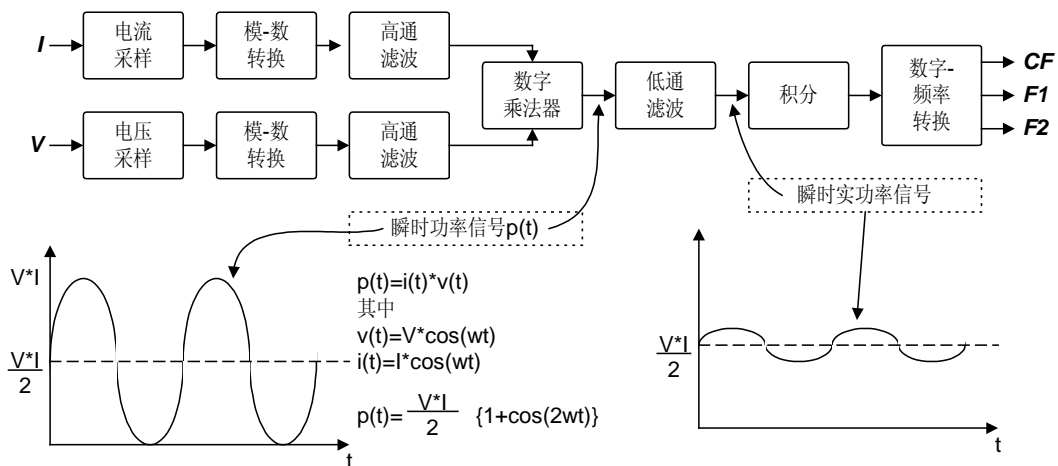
$$p(t) = \frac{VI}{2} (1 + \cos(2\omega t))$$

令 Φ ≠ 0 时：

$$\begin{aligned} p(t) &= V \cos(\omega t) \times I \cos(\omega t + \Phi) \\ &= V \cos(\omega t) \times [I \cos(\omega t) \cos(\Phi) + \sin(\omega t) \sin(\Phi)] \\ &= \frac{VI}{2} (1 + \cos(2\omega t)) \cos(\Phi) + VI \cos(\omega t) \sin(\omega t) \sin(\Phi) \\ &= \frac{VI}{2} (1 + \cos(2\omega t)) \cos(\Phi) + \frac{VI}{2} \sin(2\omega t) \sin(\Phi) \end{aligned}$$

p(t)称为即时功率信号，理想的 p(t)只包括两部分：直流部分和频率为 2ω 的交流部分。前者又称为即时实功率信号。即时实功率是电能表测量的首要对象。

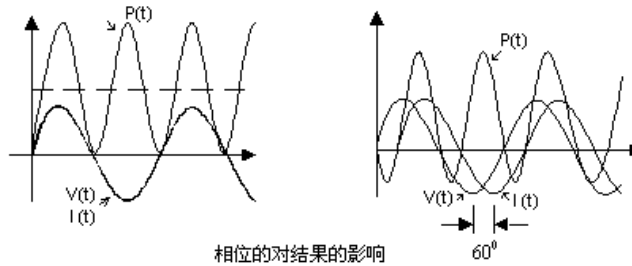
◆ 电能计量信号流



在通过对电流电压信号高精度采样及模数转换后, 电流电压信号通过数字乘法器得到瞬态功率信号 $p(t)$ 。让 $p(t)$ 通过一个截至频率很低 (如 1Hz) 的取直低通滤波器, 把即时实功率信号取出来。然后对该实功率信号对时间进行积分, 得到能量的信息。如果选择积分时间十分的短, 可以认为得到的是即时能量消耗的信息, 也可以认为是即时功率消耗的信息, 因为前后两者成正比关系。如果选择的较长的积分时间, 得到的是平均的能量消耗的信息, 同样也可以认为是平均功率消耗的信息。

取直低通滤波器的输出会被送到一个数字-频率转换的模块, 在这里即时实功率会根据要求作长时或短时的积分 (即累加计数), 转换成与周期性的脉冲信号, 这就是电子电能表的基本输出信号。输出的脉冲信号的频率与能量消耗的大小成正比。输出脉冲送到片外的计数马达, 并最终得到能量消耗的大小的计数值。

可以看出计算出的即时实功率与电压和电流信号的相位差的余弦值 $\cos(\Phi)$ 的有关, 该余弦值被称为这两路信号的功率因子。



◆ 输入的直流成分对测量结果的影响

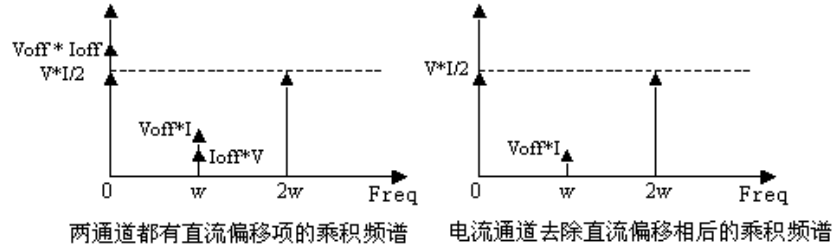
假设电压和电流输入直流成分分别是 V_{os} 和 I_{os} , 且功率因子等于 1 ($\Phi = 0$ 度)

$$\begin{aligned}
 p(t) &= (V \cos(\omega t) + V_{os}) \cdot (I \cos(\omega t) + I_{os}) \\
 &= V \cdot I / 2 + V_{os} \cdot I_{os} + V_{os} \cdot I \cos(\omega t) + I_{os} \cdot V \cos(\omega t) + (V \cdot I) / 2 \cdot \cos(2\omega t) \\
 \text{令 } I_{os} &= 0 \\
 p(t) &= (V \cos(\omega t) + V_{os}) \cdot (I \cos(\omega t) + 0) \\
 &= V \cdot I / 2 + V_{os} \cdot 0 + V_{os} \cdot I \cos(\omega t) + 0 \cdot V \cos(\omega t) + (V \cdot I) / 2 \cdot \cos(2\omega t) \\
 &= V \cdot I / 2 + V_{os} \cdot I \cos(\omega t) + (V \cdot I) / 2 \cdot \cos(2\omega t)
 \end{aligned}$$

从上面的计算看到: 如果输入的两路信号同时具有直流成分, 会给即时实功率, 即乘积的直流部分带来 $V_{os} \cdot I_{os}$ 的误差, 还有在 ω 频率处出现 $V_{os} \cdot I + I_{os} \cdot V$ 的分量, 前者必然引起测量误差, 而后者也会当取直低通滤波器的对 ω 抑制不够时影响即时实功率的输出, 带来大

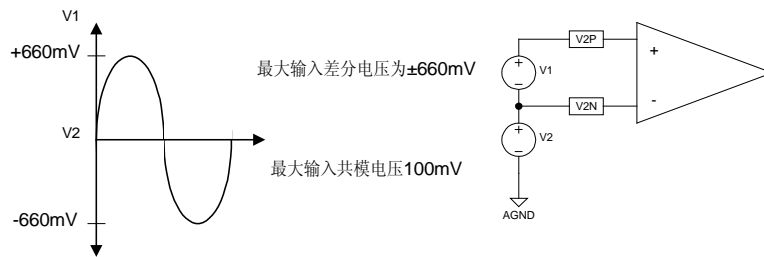
的波动。

而当电压或电流中的一路经过数字高通滤波器后，如去掉电流采样信号的直流偏移项。这时仅有一路输入有直流成分时，乘法的结果有了很大的改善：没有了直流误差， ω 频率处的分量也减少了。

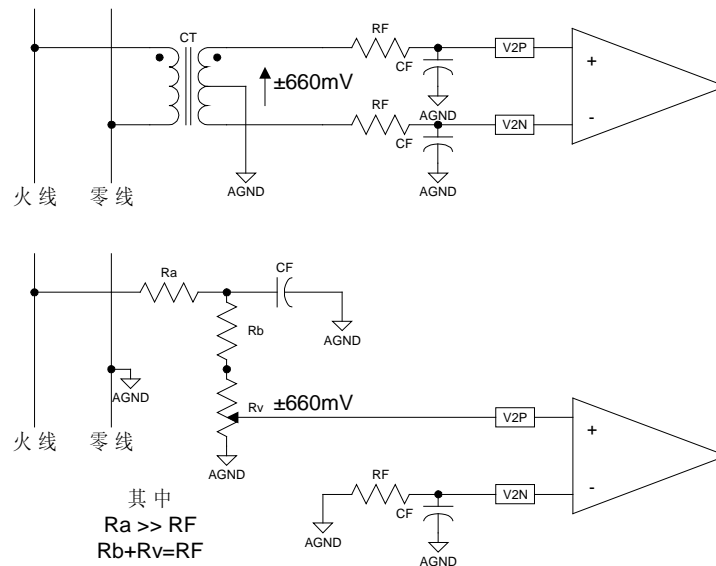


◆ 电压通道输入

电压通道允许最大输入差分电压为 $\pm 660\text{mV}$ ，共模电压 100mV 。然而，共模电压为 0V 时效果最好。

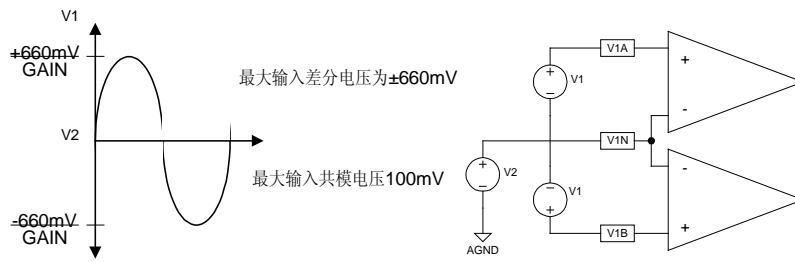


电压通道的典型连接电路如下图所示，其中，第一种是用 PT (电压互感器)，第二种是用电阻分压网络提供电压信号。

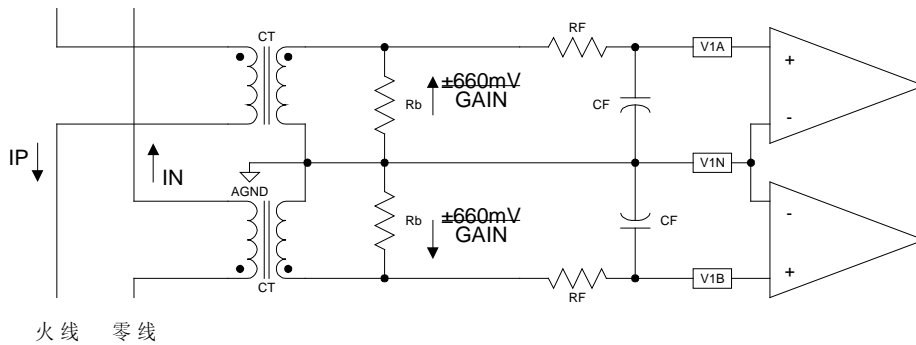


◆ 电流通道输入

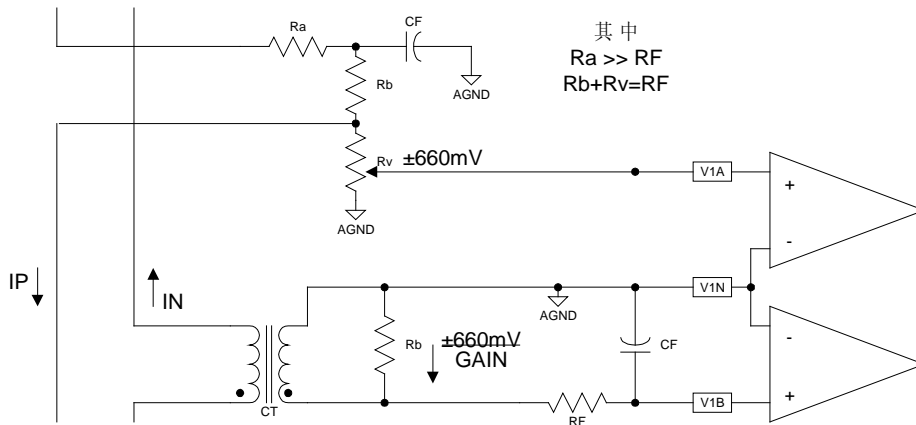
电流通道有两个电流输入端，然而，每一时刻，只有一个通道用来能量计量。电流通道允许最大输入差分电压为 $\pm 660\text{mV}$ ，共模电压 100mV 。然而，共模电压为 0V 时效果最好。



电流通道的典型连接电路下图，其中，第一种是用两个 CT（电流互感器）分别采样火线和零线的电流， R_b 作为负载电阻用来产生差分信号 $\pm 660\text{mV/gain}$ ，第二种是用 PT（电压互感器）和电阻分压网络提供电压信号。



火线 零线



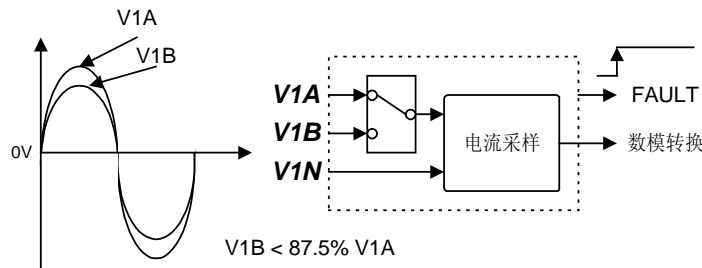
火线 零线

◆ FAULT 检测

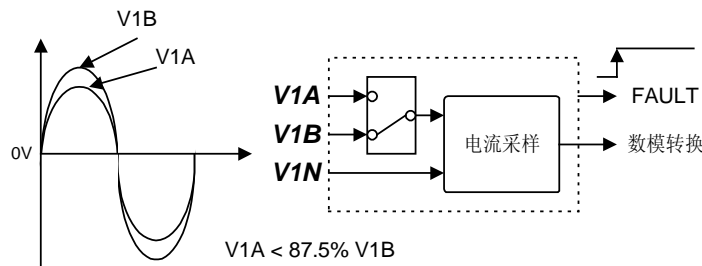
BL0921 有两个电流采样端，对火线和零线同时采样，当两个电流采样端的误差超过 12.5% 时，表明有窃电行为或错误接线，Pin12 (FAULT) 发出指示信号，并按照两个中大的一个电流计量。

上电时，BL0921 的输出脉冲与 $V1A$ 和 $V2$ 的乘积成正比，如果 $V1A$ 和 $V1B$ 的误差超过 12.5% 时，FAULT 指示灯在一秒左右变亮，而且如果 $V1B$ 比 $V1A$ 大，那么 BL0921 将会选 $V1B$ 作为计量。

当 $V1A$ 大于 $V1B$ 时， $V1A$ 作为计量。如果 $V1B$ 不断减小，当 $V1B$ 小于 87.5% $V1A$ 时 FAULT 指示会变亮，此时依然按照 $V1A$ 进行计量。



如果开始时 V1A 作为计量，且 V1B 不断增加，当 V1B 大于 114% V1A 时，FAULT 指示会变亮，此时将会按照 V1B 进行计量，并且只有当 V1A 大于 114% V1B 时才会重新按照 V1A 计量，但是只要 V1A 与 V1B 的差值小于 12.5% V1B，FAULT 指示不亮。



◆ 工作方式

◆ 芯片工作计算公式

BL0921 对输入的电压和电流两个通道的输入电压求乘积，并通过信号处理，把获取的有功功率信息转换成频率。以低电平有效的方式从 F1，F2 脚输出与功率相关的频率信号。实际功率的输出脉冲（F1，F2）计算公式

$$Freq = \frac{3.5 \times V(V) \times V(I) \times gain \times F_z}{V_{REF}^2}$$

Freq——引脚 F1，F2 输出脉冲频率

V(V)——电压通道的输入电压的有效值

V(I)——电流通道的输入电压有效值

Gain——电流通道的系统增益，由 G 的逻辑输入决定。

Vref——基准电压（2.5±8%）

Fz——由主时钟分频获得，分频系数由 S0 和 S1 确定

S1	S0	Fz(Hz)	分频关系
0	0	1.7	CLKIN/2 ²¹
0	1	3.4	CLKIN/2 ²⁰
1	0	6.8	CLKIN/2 ¹⁹
1	1	13.6	CLKIN/2 ¹⁸

◆ 工作模式选择

Pin9 (S1)，Pin10 (S0) 是 BL0921 芯片模式选择管脚，可以通过接不同的电压（+5V，0V）来调整芯片的工作模式，Pin14 (CF)，Pin16 (F1)，Pin15 (F2) 的输出频率与 Pin9 (S1)，Pin10 (S0) 输入脚关系如下表所示：

模式	S1	S0	CF对 F1,F2 的频率比
1	0	0	64
2	0	1	32
3	1	0	16
4	1	1	8

◆ 系统增益选择

通过选择数字输入端 G 的输入电平 (5V 或 0V), 可以调整电流通道的系统增益, 在增大系统增益的同时, 减小了输入的动态范围, 具体选择见下表 (缺省为 0):

G1	增益	最大输入差分电压
1	1	±660mV
0	16	±41mV

◆ 输入及输出范围

电流通道允许最大输入差分电压为±660mV, 共模电压 100mV。

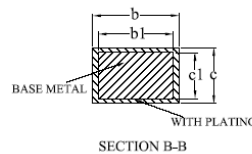
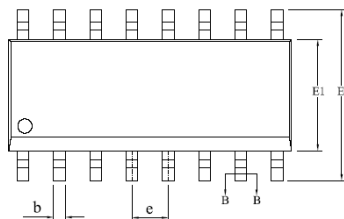
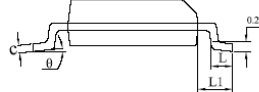
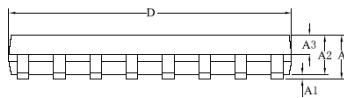
电压通道允许最大输入差分电压为±660mV, 共模电压 100mV。

对应允许 CF, F1, F2 最高输出频率:

S1	S0	Fz	F1,F2 最高输出频率(Hz)		CF 最高输出频率(Hz)	
			直流	交流	直流	交流
0	0	1.7	0.68	0.34	64×F1,F2=43.52	64×F1,F2=21.76
0	1	3.4	1.36	0.68	32×F1,F2=43.52	32×F1,F2=21.76
1	0	6.8	2.72	1.36	16×F1,F2=43.52	16×F1,F2=21.76
1	1	13.6	5.44	2.72	8×F1,F2=43.52	8×F1,F2=21.76

◆ 封装形式

SOP16



SYMBOL	MILLIMETER		
	MIN	NOM	MAX
A	—	—	1.77
A1	0.08	0.18	0.28
A2	1.20	1.40	1.60
A3	0.55	0.65	0.75
b	0.39	—	0.48
b1	0.38	0.41	0.43
c	0.21	—	0.26
c1	0.19	0.20	0.21
D	9.70	9.90	10.10
E	5.80	6.00	6.20
E1	3.70	3.90	4.10
e	1.27BSC		
L	0.50	0.65	0.80
L1	1.05BSC		
θ	0	—	8°

注: 由于工艺和设计变化等原因所引起的以上规范的变化, 不另行通知。请随时索取最新版本的产品规范。