

## 太阳能 LED 圣诞灯串控制器

### ■ 产品概况

CMD6101 是我公司开发的一款太阳能 LED 圣诞灯串低压专用控制 IC，主要用于一节 1.2V 充电电池，五路输出，八种模式功能，可驱动彩色 LED 灯串，手动模式切换，带低使能控制端。

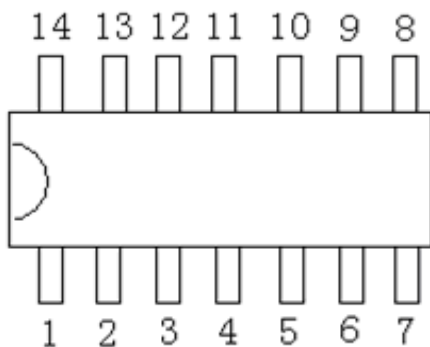
### ■ 特点

- 低电压 0.9~1.5V 输入电压
- 低使能电压，确保灯具在外界光线足够暗时才开启
- 使能控制具有施密特性能，保证灯具光控转换时的稳定性
- 输出电压可调

### ■ 应用范围

- 充电电池：一节充电电池 1.2V 驱动
- 适用 LED 范围：各种单色的 LED

### ■ DIP14 封装形式及管脚分布



引脚	功能
1	LX
2	GND
3	F
4	T
5	GND
6	L5
7	L4
8	L3
9	L2
10	L1
11	
12	CE
13	VDD
14	R

一、典型应用原理图

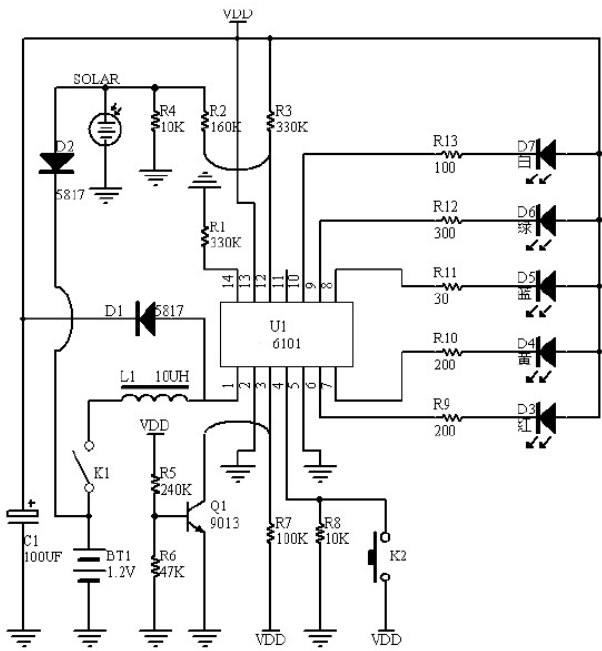


图 1 太阳能控制使能

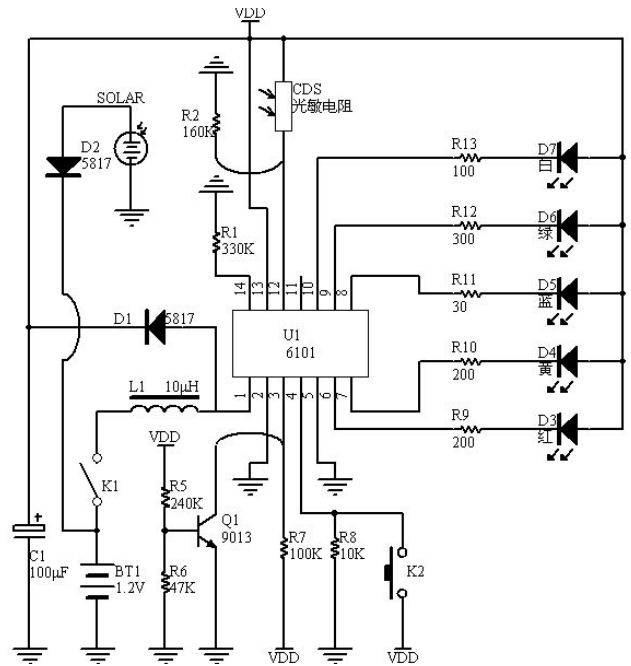


图 2 光敏电阻控制使能

二、电路调节

1、输出电压调节

可以通过调整 R5、R6 的阻值改变输出电压，通常只调整 R5（微调）电阻：阻值增大输出电压上升，阻值下降则电压下降。R6（粗调）阻值增大电压下降，阻值下降则电压上升。

2、LED 亮度调整

先调 LED 的各支路上的限流电阻，阻值下降 LED 增亮，反而反之。如亮度仍不满意可略调输出电压，电压升高 LED 增亮，反而反之

3、模式切换

有八种工作模式可以选择，每按一下 K1 就可切换一种模式：1，五灯常亮 2，快速全闪 3，慢速全闪 4，顺闪 5，逆闪 6，快速顺闪 7，慢速来回闪 8，全灭

**三：测试数据**

输入电压 (V)	输出电压 (V)	常亮工作电流 (mA)	静态电流 ( $\mu$ A)	LED 数量 (只)
1.2	3.3	30	20-30	100

备注：外围电路不同，输出电压和工作电流会有一些的波动。

**四：参数要求**

元器件	规格要求	型号	
LED 驱动器		CMD6101	
电感	色环电感	10uH	
LED	灯串专用 LED	红.黄.白.绿.蓝	100 个 LED
R1	电阻	330k	
CDS 光敏电阻	光敏电阻（亮阻 2K—10K，暗阻>2M）		
Q1（9013）	$\beta > 100$		
灯串限流电阻阻值			
红	200 欧	白	100 欧
黄	200 欧	蓝	30 欧
绿	300 欧		
备注	LED 电压不同，限流电阻大小会略有调整		