

Agilent 34450A 数字万用表

5.5 位双显示屏台式数字万用表

技术资料



前瞻 加速 实现

https://www.jd-17.com/jd-17_Product_18193582.html



Agilent Technologies

► 特性

- 高达 190 个读数/秒的快速读取速度
- 0.015% DCV 精度
- 多种连通性选项 – USB 2.0、串行接口 (RS-232) 和 GPIB
- 11 种测量功能: 直流电压和电流、真有效值交流电压和电流、2 线和 4 线电阻、频率、导通、二极管测试、电容和温度
- 超亮度 OLED 显示屏, 配有双显示屏
- 高达 50000 点的存储器深度提供强大的数据记录能力
- 内置直方图功能
- 与 Fluke 45 和 Fluke 8808A 保持代码兼容性

实现突破性的吞吐量

34450A 数字万用表为您的产品线带来超强动力。利用其高达 190 个读数/秒的快速读取速度, 您现在可以显著提高生产吞吐量。0.015% DCV 精度可实现高精度、可重复和值得信赖的测量, 满足一般行业和教育需求。

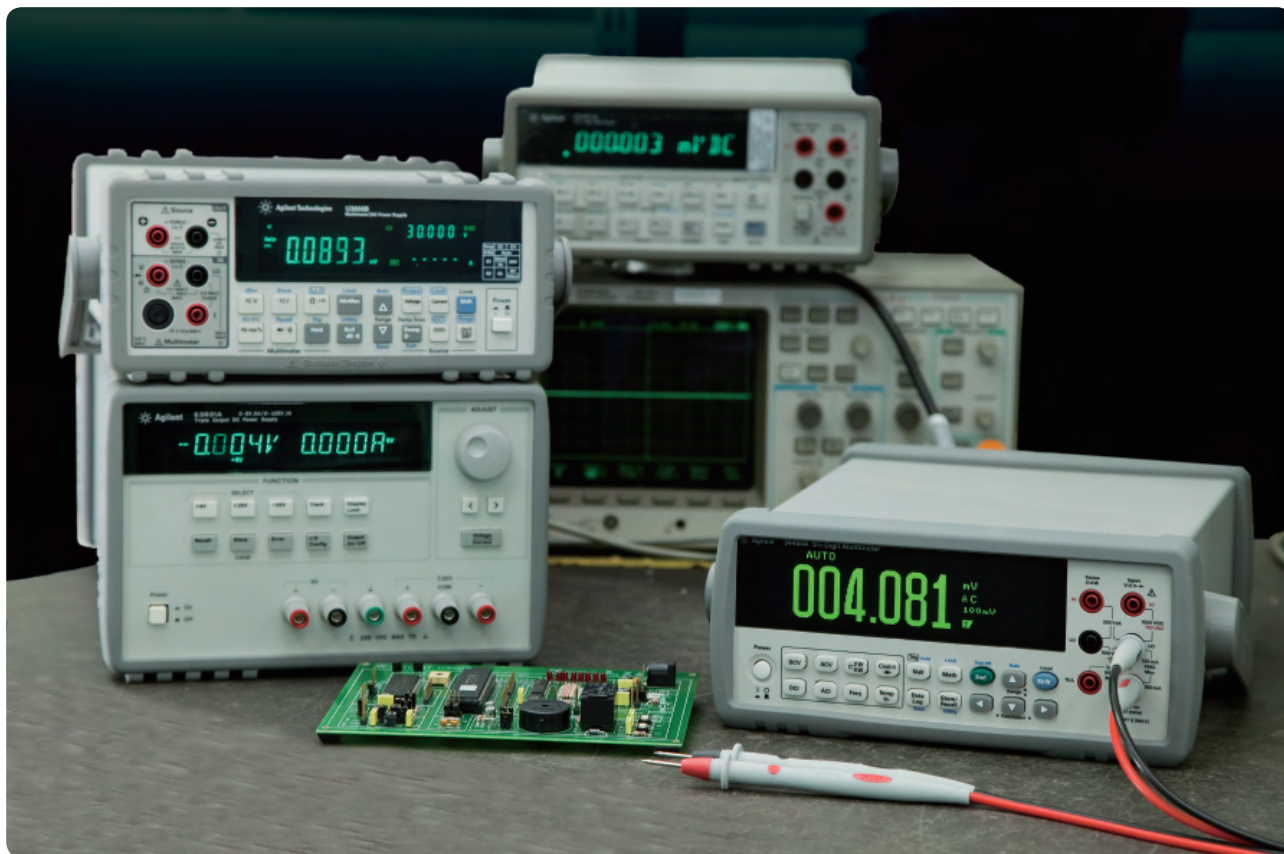


图1. 明亮的 OLED 显示屏为您进行测量提供完美的视觉体验。

https://www.jd-17.com/jd-17_Product_18193582.html

界面直观和多用途的器件

34450A 是界面直观、易于使用的工具，可提供广泛的测量功能，例如直流电压、直流电流、真有效值交流电压和交流电流、2线和4线电阻、频率、二极管测试、导通、电容和温度。高达50000点存储器深度可捕获和记录长达14小时的数据，使您的日常工作变得更轻松。内置直方图和基本的统计功能使您可以单独使用此仪器进行简单的数据分析。超亮度OLED双显示屏使您可以执行不同的测量并一眼认出正确的读数。

多种连通性提供更高的灵活性

多种连通性选件——例如USB 2.0、串行接口(RS-232)和GPIB端口——使数字万用表能够更灵活地连接到PC上，存取数据进行分析。连接到PC的选件使34450A能够与安捷伦连通性软件配合工作，并可由SCPI命令或Command Expert软件进行远程控制。IVI-COM驱动程序可确保34450A轻松集成到不同的编程环境中。

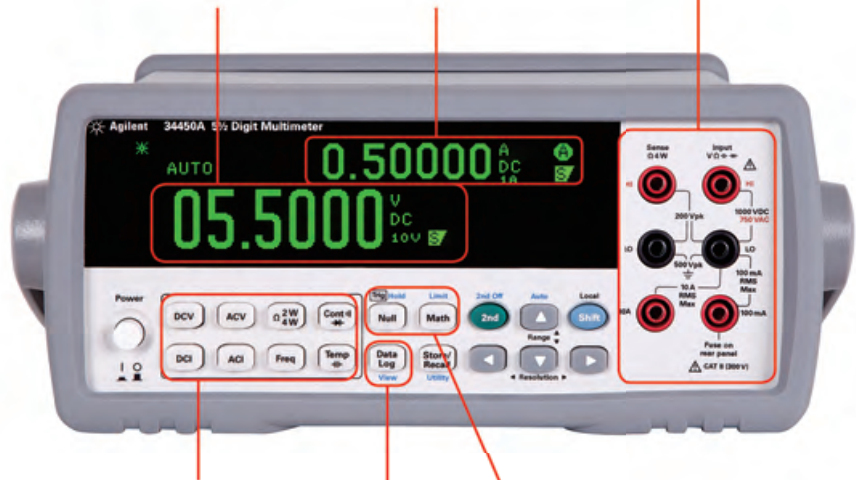
轻松过渡

您只需对测试程序进行最少的改动，便可轻松升级陈旧的数字万用表。为确保前向和后向兼容性，34450A包含了SCPI、Fluke 45或Fluke 8808A命令。它使您可以快速转移Agilent 34450A上现有的测试程序，体验快速、轻松、毫无损失的过渡。

190个读数/秒的快速读取速度和0.015%的DCV精度可帮助您实现突破性的吞吐量

5.5位OLED双显示屏能够轻松快捷地显示测量结果。

输入端子



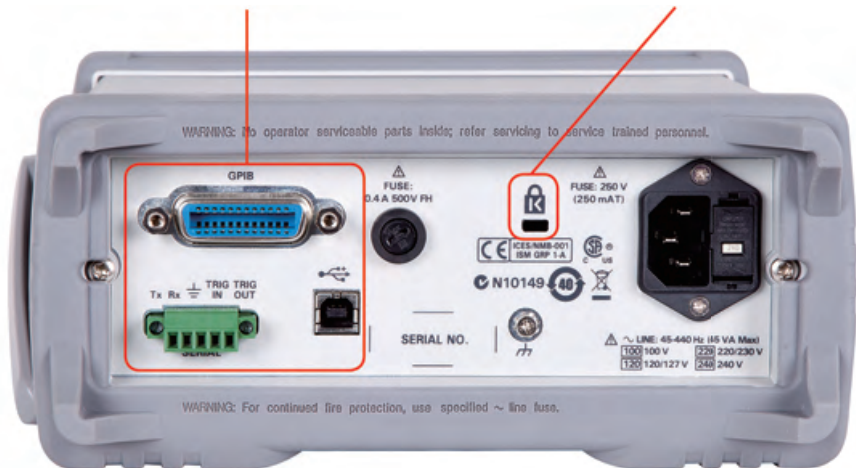
11种测量功能: 直流电压和电流、真有效值交流电压和电流、频率、导通、二极管测试、电容和温度

内置数学运算功能

高达50000点的存储器深度提供数据记录和直方图功能

多种连通性选择和触发输入/输出能力便于进行生产数据分析

防盗锁孔为设备提供更高的安全性



直流技术指标

技术指标为仪器经过90分钟预热后在慢速模式下的性能。
校准温度为18°C-28°C

表1. 直流精度±(读数的%+量程的%)

功能	量程 ¹	测试电流或 负荷电压	输入 阻抗	1年 23°C±5°C	温度系数 0°C-18°C 28°C-55°C
直流电压	100.000 mV	—	10 MΩ 或 > 10 GΩ	0.018+0.008	0.0020+0.0008
	1.00000 V	—	10 MΩ 或 > 10 GΩ	0.015+0.005	0.0015+0.0008
	10.0000 V	—	10 MΩ	0.015+0.005	0.0020+0.0008
	100.000 V	—	10 MΩ	0.015+0.005	0.0020+0.0008
	1000.00 V	—	10 MΩ	0.015+0.005	0.0020+0.0008
电阻 (2线) ²	100.000 Ω	1 mA	—	0.050+0.008	0.0060+0.0008
	1.00000 kΩ	500 μA	—	0.050+0.008	0.0060+0.0005
	10.0000 kΩ	100 μA	—	0.050+0.005	0.0060+0.0005
电阻 (4线) ²	100.000 kΩ	10 μA	—	0.050+0.005	0.0060+0.0005
	1.00000 MΩ	1 μA	—	0.060+0.005	0.0060+0.0005
	10.0000 MΩ	100 nA	—	0.250+0.005	0.0250+0.0005
直流电流	100.000 μA	<0.02 V	—	0.05+0.015	0.007+0.0015
	1.00000 mA	<0.2 V	—	0.05+0.007	0.007+0.0010
	10.0000 mA	<0.02 V	—	0.05+0.015	0.008+0.0015
导通 ³	100.000 mA	<0.2 V	—	0.05+0.007	0.008+0.0010
	1.00000 A	<0.2 V	—	0.10+0.015	0.012+0.0015
	10.0000 A	<0.6 V	—	0.25+0.007	0.015+0.0010
二极管测试 ⁴	1000 Ω	0.5 mA	—	0.05+0.03	0.005+0.005
二极管测试 ⁴	1.0000 V	0.5 mA	—	0.05+0.03	0.005+0.005

技术指标说明:

- 除了1000 VDC和10 A量程外,所有量程都有20%的过量程。
- 技术指标适用于4线电阻测量或2线电阻测量(使用数学空值)。如果没有数学空值,那么添加0.2Ω的额外误差。
- 导通阈值固定小于10Ω。
- 技术指标仅适用于在输入端子处测得的电压。

交流技术指标

技术指标为仪器经过90分钟预热后在慢速模式下的性能。
校准温度为18°C-28°C

表2. 交流精度 ±(读数的% + 量程的%)

功能	量程 ¹	频率	1年 23°C ± 5°C	温度系数 0°C - 18°C 28°C - 55°C
真有效值交流电压 ²	100.000 mV	20 Hz-45 Hz	1.0 + 0.1	0.02 + 0.02
		45 Hz-10 kHz	0.2 + 0.1	0.02 + 0.02
		10 kHz-30 kHz	1.5 + 0.3	0.05 + 0.02
		30 kHz-100 kHz ³	3.0 + 0.3	0.10 + 0.02
	1.00000 V 至 750.00 V	20 Hz-45 Hz	1.0 + 0.1 ⁴	0.02 + 0.02
		45 Hz-10 kHz	0.2 + 0.1	0.02 + 0.02
10 kHz-30 kHz		1.5 + 0.3	0.05 + 0.02	
真有效值交流电流 ²	10.0000 mA 至 10.0000 A	20 Hz-45 Hz	1.5 + 0.1	0.02 + 0.02
		45 Hz-1 kHz	0.5 + 0.1	0.02 + 0.02
		1 kHz-10 kHz ⁶	2.0 + 0.2	0.02 + 0.02
		30 kHz-100 kHz ³	3.0 + 0.3 ⁵	0.10 + 0.02

技术指标说明:

- 除了ACV 750V和ACI 10A量程外, 所有量程都有20%的过量程。
- 除了750V量程外, 技术指标适用于超过5%量程的正弦波输入。对于750V量程, 输入信号必须大于50Vrms。满量程时的最大波峰因数为3。输入阻抗为1MΩ + <120 pF, 交流耦合, 高达400 DCV。
- 当频率 > 30 kHz 且信号输入 < 10% 量程时添加额外误差。30 kHz 至 100 kHz: 每 kHz 满标度的 0.003%
- 在输入 < 200 V rms 时。
- 在输入 < 300 V rms 时。
- 在 1 A 和 10 A 量程时, 频率经验证小于 5 kHz。

表3. 频率精度 ±(读数的% + 3计数)

功能	量程 ¹	频率	1年 23°C ± 5°C	温度系数 0°C - 18°C 28°C - 55°C
频率	100.000 mV 至 750.00 V ¹	20 Hz-300 kHz ²	0.02 + 3	0.005
	10.0000 mA 至 10.0000 A	20 Hz-10 kHz ³	0.02 + 3	0.005

技术指标说明:

- 0.5V信号在100mV/1V量程内可测量的频率高达1MHz。
- 除非另外说明, 在所有量程上均为10%量程至满量程。100mV量程技术指标适用于满标度或更大输入。对于10mV至100mV输入, 读数误差的总和% x 10。
- 除非另外说明, 在所有量程上均为10%量程至满量程。10mA量程技术指标适用于满标度或更大输入。对于1mA至10mA输入, 读数误差的总和% x 10。

表4. 频率分辨率

功能	范围	频率	分辨率
频率	100.000 mV 至 750.00 V ¹	119.999 Hz	0.001 Hz
		1.19999 kHz	0.00001 kHz
		11.9999 kHz	0.0001 kHz
		119.999 kHz	0.001 kHz
		1.19999 MHz	0.00001 MHz

- 0.5V信号在100mV/1V量程内可测量的频率高达1MHz。

温度和电容技术指标

表 5. 温度和电容精度 ±(读数的 % + 量程的 %)

技术指标为仪器经过 90 分钟预热后在慢速模式下的性能, 校准温度为 18°C-28°C

功能	量程 ¹	探头类型或测试电流	1年 23 °C ± 5 °C	温度系数 0 °C - 18 °C 28 °C - 55 °C
温度	-80.0°C 至 150°C	5 KΩ 热敏电阻探头	探头精度 +0.2°C	0.002°C
	-110.0°F 至 300.0°F	5 KΩ 热敏电阻探头	探头精度 +0.4°F	0.0036°F
电容	1.000 nF	100 nA	—	—
	10.00 nF	100 nA	1 + 0.5	0.02 + 0.001
	100.0 nF	1.0 μA	1 + 0.5	0.02 + 0.001
	1.0000 μF	1.0 μA	1 + 0.5	0.02 + 0.001
	10.000 μF	10 μA	1 + 0.5	0.02 + 0.001
	100.00 μF	100 μA	1 + 0.5	0.02 + 0.001
	1000.0 μF	0.5 mA	1 + 0.5	0.02 + 0.001
	10,000 μF	1.0 mA	2 + 0.5	0.02 + 0.001

技术指标说明:

1. 所有量程都有 20% 的过量程。

工作技术指标

表 6. 单显示屏的工作技术指标 (近似值)

功能	分辨率	功能变化 (秒) ¹	量程变化 (秒) ²	自动量程 (秒) ³	读取速率/秒 ⁴		
					USB	GPIB	串行
ACV	Slow (5.5)	2.6	2.5	4.6	1.9	1.9	1.9
	Med (4.5)	1.2	1.2	1.5	19	19	19
	Fast (4.5)	1.1	1.1	1.2	160	99	33
DCV	Slow (5.5)	1.3	1.3	1.6	1.7	1.7	1.7
	Med (4.5)	0.6	0.7	0.8	49	49	24
	Fast (4.5)	0.6	0.7	0.7	190	117	34
2线 Ω	Slow (5.5)	1.2	1.3	1.6	1.4	1.4	1.4
	Med (4.5)	0.4	0.5	0.6	49	49	24
	Fast (4.5)	0.4	0.5	0.5	165	110	32
4线 Ω	Slow (5.5)	1.2	1.4	1.9	1	1	1
	Med (4.5)	0.6	0.6	1.1	5.2	5.3	4.7
	Fast (4.5)	0.6	0.6	1	5.9	5.9	5.3
频率 ⁵	Slow (5.5)	2.1	2.1	2.6	0.9	0.9	0.9
	Med (4.5)	1.2	1.2	1.7	0.9	0.9	0.9
	Fast (4.5)	—	—	—	—	—	—
ACI	Slow (5.5)	2.6	2.6	6.2	1.9	1.9	1.9
	Med (4.5)	1.2	1.2	1.7	19	19	33
	Fast (4.5)	1.1	1.2	1.3	160	99	33
DCI	Slow (5.5)	1.3	1.3	1.9	1.7	1.7	1.7
	Med (4.5)	0.6	0.7	0.9	49	49	24
	Fast (4.5)	0.6	0.7	0.7	190	116	36
二极管	4.5	0.1	—	—	190	117	38
导通	4.5	0.1	—	—	165	111	33
温度	4.5	0.5	—	—	4.2	4.2	3

技术指标说明:

1. 从2线电阻变到此指定功能并使用 SCPI “FUNC” 和 “READ?” 命令获得至少一个读数所用的时间。
2. 从一个量程变到下一个更高量程且使用 SCPI “FUNC” 和 “READ?” 命令获得至少一个读数所用的时间。
3. 自动改变一个量程且使用 SCPI “CONF AUTO” 和 “READ?” 命令获得至少一个读数所用的时间。
4. 当使用 “DISP OFF” 命令关闭前面板显示屏时，使用 SCPI “READ?” 命令的测量数。
5. 读取速率取决于 ≥ 20 Hz 的信号频率。

补充测量技术指标

表 7. 补充测量技术指标

直流电压	测量方法:	Sigma Delta 交直流转换器
	输入电阻:	> 10 GΩ ± 2% 量程 (可选择 100 mV、1 V 量程) 10 MΩ ± 2% 量程 (典型值)
	输入保护:	在所有量程上为 1000 V (HI 端子)
电阻	测量方法:	2 线和 4 线欧姆
	输入保护:	在所有量程上为 1000 V (HI 端子)
直流电流	旁路电阻:	1 Ω (10 μA、100 mA 时) 90 Ω (10 mA、100 mA 时) 0.01 Ω (1 A、10 A 时)
	输入保护:	位于后面板上可从外部接触到的 0.4 A, 500 V 电流端子保险丝 用于 10 A 端子的内部 11 A, 1000 V 保险丝
导通/二极管测试	测量方法:	使用 0.5 mA ± 0.2% 恒流源
	响应时间:	<ul style="list-style-type: none"> 导通: 使用可听音时为 165 个采样/秒 二极管: 使用可听音时为 190 个采样/秒
	导通阈值:	10 Ω 固定值
	输入保护:	1000 V (HI 端子)
温度	测量方法:	使用计算机转换对 5 kΩ 热敏电阻传感器 (YSI 4407) 进行的 2 线欧姆测量 自适应量程测量, 无需手动选择量程
	输入保护:	1000 V (HI 端子)
测量噪声抑制	CMR (共模抑制) 对于 1 kΩ 不平衡本振引线	DC 140 dB AC 70 dB
	NMR (常模抑制) 对于 60 Hz (50 Hz) ± 0.1%	慢速模式 5½ 位 90 dB 中速模式 4½ 位 55 dB 快速模式 4½ 位 0 dB
交流电压	测量方法:	交流耦合真有效值 – 使用高达 400 VDC 偏置任意量程测量交流元器件
	波峰因数:	最大 3:1 (在满标度处)
	输入阻抗:	所有量程均为 1 MΩ ± 2% 量程 + < 100 pF
	输入保护:	在所有量程上为 750 V rms (HI 端子)

表7. 补充测量技术指标(续)

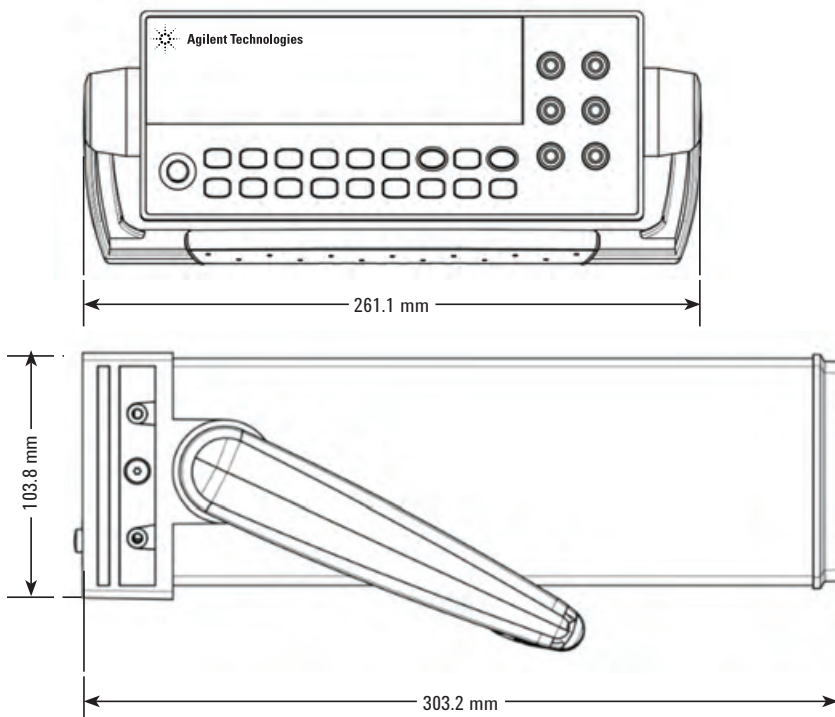
交流电流	测量方法:	直流耦合到保险丝和电流旁路, 交流耦合真有效值测量 (仅测量交流元器件)
	旁路电阻:	90 Ω (10 mA、100 mA 时) 0.01 Ω (1 A、10 A 时)
	输入保护:	位于后面板上可从外部接触到的 0.4 A, 500 V 电流端子保险丝 用于 10 A 端子的内部 11 A, 1000 V 保险丝
频率	测量方法:	倒数计数法。使用交流电压功能的交流耦合输入。
	信号电平:	除非另外说明, 在所有量程上均为 10% 量程至满量程。 自动或手动选择量程
	选通时间:	0.1 秒或输入信号的 1 个周期。
	输入保护:	在所有量程上为 750 V rms (HI 端子)
运算功能	空值、dB、dBm、最小值/最大值/平均值、极限测试和保持	
数据记录	信息、列表、直方图	
触发和存储器	每次触发的采样数:	1 至 5000 (典型值), 1 至 50000 (可选值)
	触发时延:	0 至 3600 秒 (100 μ s 步长)
触发输出	3.3V 逻辑输出	
	极性:	负脉冲
	脉宽:	约 3 μ F
非易失存储器	50000 个读数	
采样计时器	范围:	高达 3600 秒, 100 μ s 步进
远程接口	USB 2.0 标配, GPIB IEEE-488 (可选)	
编程语言	SCPI-1994.0、IEEE-488.2	

一般特征

表 8. 一般特征

电源	<ul style="list-style-type: none"> • 100 V/120 V(127 V)/220 V(230 V)/240 V ± 10% • 交流电源线频率 45 Hz-66 Hz 和 (360 Hz-440 Hz, 100/120 V 工作) • 开机时自动感应
功耗	45 VA 最大值, <11 W 平均值
工作环境	全精度, 0°C 至 55°C 全精度, 30°C 时相对湿度 80% (无冷凝) 海拔高度达 3000 米
存储温度	-40°C 至 70°C
安全标准	<ul style="list-style-type: none"> • IEC 61010-1:2001/EN 61010-1:2001 (第 2 版) • 加拿大: CAN/CSA-C22.2 No. 61010 -1 -04 • 美国: ANSI/UL std No. 61010-1:2004
测量类别	CAT II, 300V: CAT I 1000 Vdc, 750 Vac rms, 2500 Vpk 瞬态过电压 污染等级 2
EMC 标准	IEC61326-1: 2005/EN61326-1:2006 认证 CISPR 11:2003/EN 55011:2007, 第 1 组, A 类 加拿大: ICES/NMB-001: 第 4 期, 2006 年 6 月 澳大利亚/新西兰: AS/NZS CISPR 11:2004
振荡和振动	经过 IEC/EN 60086-2 测试
尺寸 (高 x 宽 x 深)	机架: 88.5 mm x 212.6 mm x 272.3 mm 台式: 103.8 mm x 261.1 mm x 303.2 mm
重量	3.75 kg (8.27 磅)
预热时间	90 分钟
保修	1 年

尺寸



标配装运

附件:

- 测试引线套件
- 电源线
- USB 接口电缆
- 快速入门指南
- 产品参考资料 CD 光盘
- Agilent IO 程序库套件光盘

可升级选项:

- 3445GPBU – GPIB 连通性升级
- 3445MEMU – 高达 50000 点的存储器深度升级提供强大的数据记录能力

安捷伦可选附件:



34138A 测试引线套件



E2308A 热敏电阻温度探头



10833A/B/C/D/F/G 不同长度的 GPIB 电缆 (0.5 m、1 m、2 m、4 m、0.5 m、6 m 和 8 m)



34190A 机架安装套件:
仅适用于将一台仪器安装在机架的左侧或右侧。



34191A 2U 双上架镶条套件:
将仪器安全地安装到机架前方。此套件可与 34194A 双锁连接套件配合使用, 用于并排安装两个半宽 2U 高仪器。



34194A 双锁连接套件:
推荐用于并排组合, 包括用于不同深度仪器的连接。此套件可与 34191A 2U 双上架镶条套件配合使用, 用于并排安装两个半宽 2U 高仪器。



82350B PCI 高性能 GPIB 接口卡



82357B USB/GPIB 接口高速 USB 2.0