



冷冻式干燥机是压缩空气中最常用的干燥机之一。但是许多干燥机并没有预期的干燥效果,经常性的缺乏维护和质量问题很容易导致很高的露点甚至在管道中存有水分。

换句话说:干燥机耗能却没有任何作用。干燥机上的露点指示的并非露点而是蒸发温度。只有在出气口进行真正的露点测量才能得到可信赖的结果。

CS-iTEC一体式解决方案为用户提供方便且经济实惠的冷冻式干燥机露点监控方案。可以根据警报指示及时维护设备,防止发生成本高昂的系统停机。

在正常的运行条件下,S 305 可不需要任何校准持续工作2年。

#### 所标的精度指在以下条件下:

- 环境温度:  $23 \pm 3^\circ\text{C}$
- 介质温度:  $23 \pm 3^\circ\text{C}$
- 环境湿度:  $< 95\%$ , 无补偿
- 气体流量: 传感器处  $> 1\text{ l/min}$

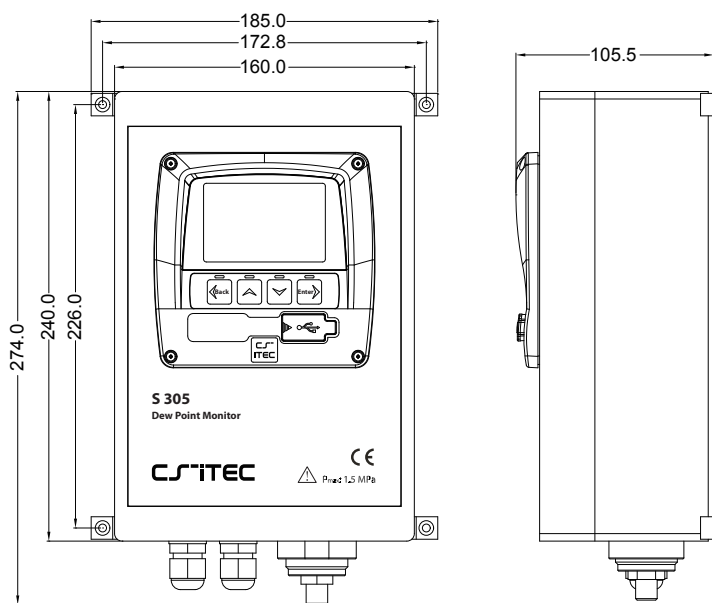
## 产品特点

- 可测量低至  $-20^\circ\text{C}$  的露点
- 即插即用 (完整方案)
- 通过 6mm 软管连接压缩空气
- 电源: 100 ... 240 V交流
- 挂墙式或者面板式安装
- 精度: 1 ... 2 °C
- IP65外壳, 在复杂工况下也可提供良好的防护
- 4 ... 20 mA 信号输出到PLC 或者SCADA 系统
- 可预设或者编辑的警报:
  - 光学警报: 红屏闪烁
  - 2个继电器警报输出

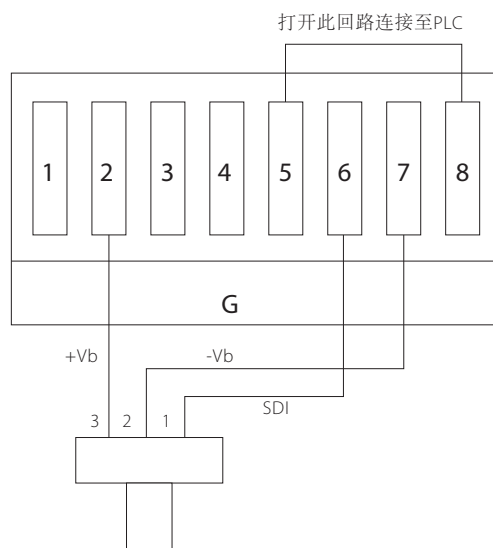
### S 305 技术参数

测量范围	-20 ... +50 °C
精度	1 ... 2 °C
压力范围	-0.1 ... 1.5 MPa
电源	100 ... 240 AC / 10 VA
测量气体	非腐蚀性气体
环境温度	-10 ... 40 °C
运输温度	-30 ... +70 °C
响应时间 $t_{90}$	< 30 秒 (下降), < 10 秒 (上升)
输出信号	4...20 mA 2 继电器, 240 V / 5 A
气体连接	6 mm 气体软管快速连接
电缆接线孔	2 个电缆接线孔: 用于电源和传感器电缆
外壳	工艺连接: 不锈钢 外壳: 铝合金, ABS
保护等级	IP65
传感器保护	不锈钢烧结帽孔径大小 < 30 $\mu\text{m}$
电磁兼容性EMC	符合 IEC 61326-1

## 尺寸



## 传感器连接



含蜂鸣器报警 (可选功能) 的 S 305

订货单	名称
0699 3050	S 305, 露点监控仪, -20 ... +50 °C, 6 mm 软管快速连接, G 1/2" 螺纹, 50 bar, 1 x 4...20 mA, 100 ... 240 VAC, 2 继电器输出
0699 3051	S 305, 露点监控仪, -20 ... +50 °C, 6 mm 软管快速连接, G 1/2" 螺纹, 50 bar, 1 x 4...20 mA, 24 VDC, 2 继电器输出
0699 2171	S 217 可更换的露点传感器
0198 0005	不锈钢烧结帽孔径大小 < 30 μm
0554 0024	报警装置, 红色灯及蜂鸣器报警, 壁挂式 (使用 S 305 的继电器输出触发报警)
0554 0025	报警装置, 红色灯及蜂鸣器报警, 安装在 S 305 外壳上部 (使用 S 305 的继电器输出触发报警)