

AND

爱安德技研贸易(上海)有限公司

台式拉伸压缩试验机

MCT系列



看得见的「强度」 彩色触摸屏...操作简单 高精度

基础版MCT-1150
荷重显示精度：0.1N

优化版MCT-2150
荷重显示精度：0.01N

紧凑

250(W)×405(D)×711(H)mm
节省空间,可放在桌面上使用

打印导出

与微型打印机 AD-8126 连接,
可打印导出最大力值与最大
移位。

No.	Force (N)	Posi. (mm)
1	8.29	43.64
2	9.33	50.05
3	9.69	53.86
4	11.01	63.69
5	8.89	49.64
6	9.14	51.44
7	10.43	60.42
8	10.46	61.09
9	9.79	56.39
10	10.14	59.99
11	10.30	60.79
Rev.	9.78	55.92



RS-232C

插电即用

插电后自动校正,可立即开始实验
(传感器无需校准)

附带高精度传感器



USB 简单连接

※ 弹簧测试示意图

※ 电脑另售

适合现场使用

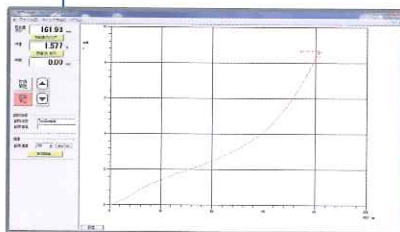
试验速度可通过数显
(1mm/min 单位)简单设置。
移位显示为标准功能。

只需操控触摸屏

通过彩色触摸屏,画面清晰,
操作简单。

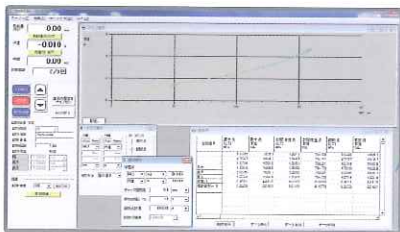
标配电脑安装软件

对应OS: Windows XP, Vista Business, 7, 8.1 Pro
(32bit)
USB: Ver 2.0以上



《记录软件》

<MCT-1150标配>
实时显示图像曲线。
对最大点、移位量进行计算和显示。
此外,可导出CSV格式数据。



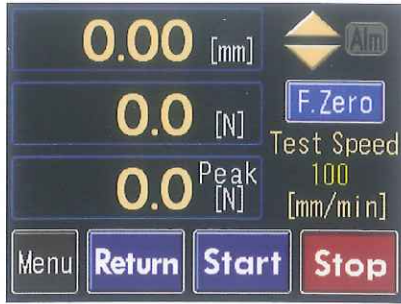
《数据处理软件》

<MCT-2150标配>
显示演算处理结果。
可对数据进行解析及图像化显示。
此外,可导出CSV格式数据。

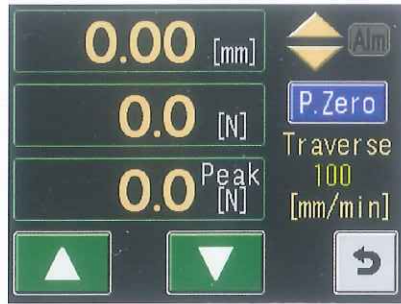


在触摸屏上简单操作

主界面



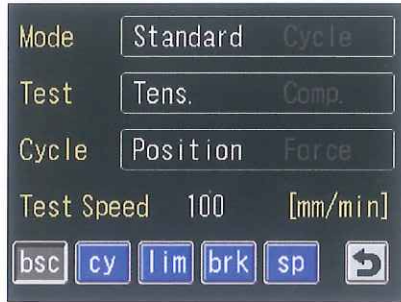
操作界面



速度设定键



试验条件设定



菜单 / 报警界面



可对应多种材料试验

※ 非防水式样。

开关的按压强度



热封剥离强度



电子部件的拉伸强度



包装容器的压缩强度



矿泉水瓶的压缩强度



包装容器的穿刺强度



容器封口膜剥离强度



拉伸强度



式样

型号	MCT-1150 基础版	MCT-2150 高性能型
台式/落地式	台式	
最大负荷	500N	
横梁最大位移	400mm	370mm
有效最大位移*2	315mm	285mm
横梁速度范围	设定值的±5%以内*2	
横梁速度设定	数显设定: 上述范围内1mm/min间隔	
横梁速度和负荷容量	全速度范围内可测试最大荷重容量	
横梁返回速度	选择设置 (3速度: 10、100、300mm/min)	
荷重测定精度	±0.2% F.S	500N~50N: ±0.2% F.S 50N~5N: 显示值得±2% 5N以下: ±0.1N以内
荷重显示精度	0.1N	0.01N (超过100N时显示0.1N)
荷重校正	自动归零功能 (无需校准)	
变形显示	000.0mm (最小0.1mm)	00.00mm (最小0.001mm:100mm以上显示0.1mm)
附属软件	MCT-Logger	MSAT-Lite
安全机构	1. 上下限位置2点限位开关 2. 过载保护 (超过传感器规格的105%时即自动停止) 3. 急停开关	
尺寸 (宽*深*高)	250×405×711mm	
重量	17kg	18kg
电源	AC90~240V 1φ 50/60Hz	
功率	90W	
条件	温度: 5~40°C、湿度: 20~80%RH	
建议环境	温度: 23±2°C、湿度: 50±10%RH	
标准附属品	使用说明书、500N传感器、电脑软件 (CD-ROM)、USB线	

*使用标准平行手动夹具时 *无负荷时

另售品 选配夹具

- ① JM-JFM-500N 平行手动夹具
- ② J-C3-1KN-U STA/STB用压缩受压板
1KN/500N/50N用 φ60mm
- JM-B-500N R2弯曲试验夹具
- JM-B1-500N R5弯曲试验夹具
- JM-X001-500N 配件 (★符号标志的6种治具用)
- ④ JM-X003-500N★ V槽压头
- ⑤ JM-X004-500N★ 受压板 φ15mm
- ⑥ JM-X005-500N★ 圆锥压头
- ⑦ JM-X006-500N★ 山形压头
- JM-X007-500N★ 延长杆
- JM-X008-500N 受压板 φ5mm

③ JM-X002-500N★ 钩形



其它

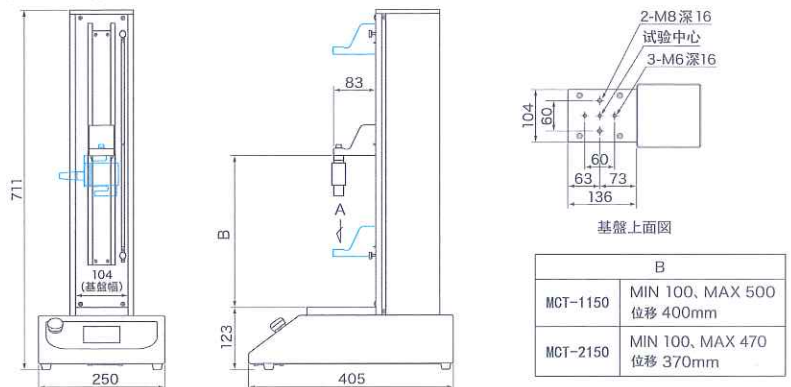
AD-4930A-50N
手持式推拉力计



本体选配件
AD-8126
微型打印机



外形尺寸图 单位: mm



AD 爱安德特研贸易(上海)有限公司
A&D Technology Trading (Shanghai) Co., Ltd.
中国(上海)自由贸易试验区浦东新区浦东大道138号永华大厦21楼A座
21A, Majesty Building, No.138 Pudong Avenue, Pilot Free Trade, Shanghai, PR, China
电话: +86 (21) -3393 2340/90
传真: +86 (21) -3393 2347
www.aandtech.cn

⚠ 安全注意

● 使用时, 请仔细阅读使用说明书, 正确使用。



发行号: ADTS-UTM-MCT1000-001

Windows, Windows XP, Windows Vista, Windows7, Windows8, Excel, Word 是美国 Microsoft Corporation 的登录商标。
※ 本产品在不断更新中, 如有变更, 恕不另行通知。