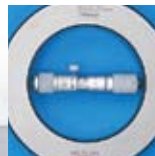


目录

Holtest (孔径千分尺)		
数显 Holtest (数显孔径千分尺)		C-2
Holtest (孔径千分尺)		C-4
Holtest (孔径千分尺) (II 型)		C-6
ABSOLUTE Borematic (快速孔径千分尺)		C-8
内径千分尺		
接杆式内径千分尺 (单杆式)		C-10
内径千分尺 (可更换测杆型)		C-12
数显接杆式内径千分尺		C-13
接杆式内径千分尺 (延长管型)		C-14
内径千分尺 (卡尺型)		C-16
内径 Micro Checker		C-17
内径表		
内径表 (用于极小孔)		C-18
内径表 (用于小孔)		C-19
内径表 (标准类型)		C-20
内径表 (带有微分头)		C-22
内径表 (短臂型)		C-24
内径表 (用于盲孔)		C-25
ABSOLUTE 数显内径表		C-26
延长杆		C-27
陶制校正环规		C-28
内径表检测器		C-30
RM-120 环规检定仪		C-30
精密量具 • 量具的小知识		C-31



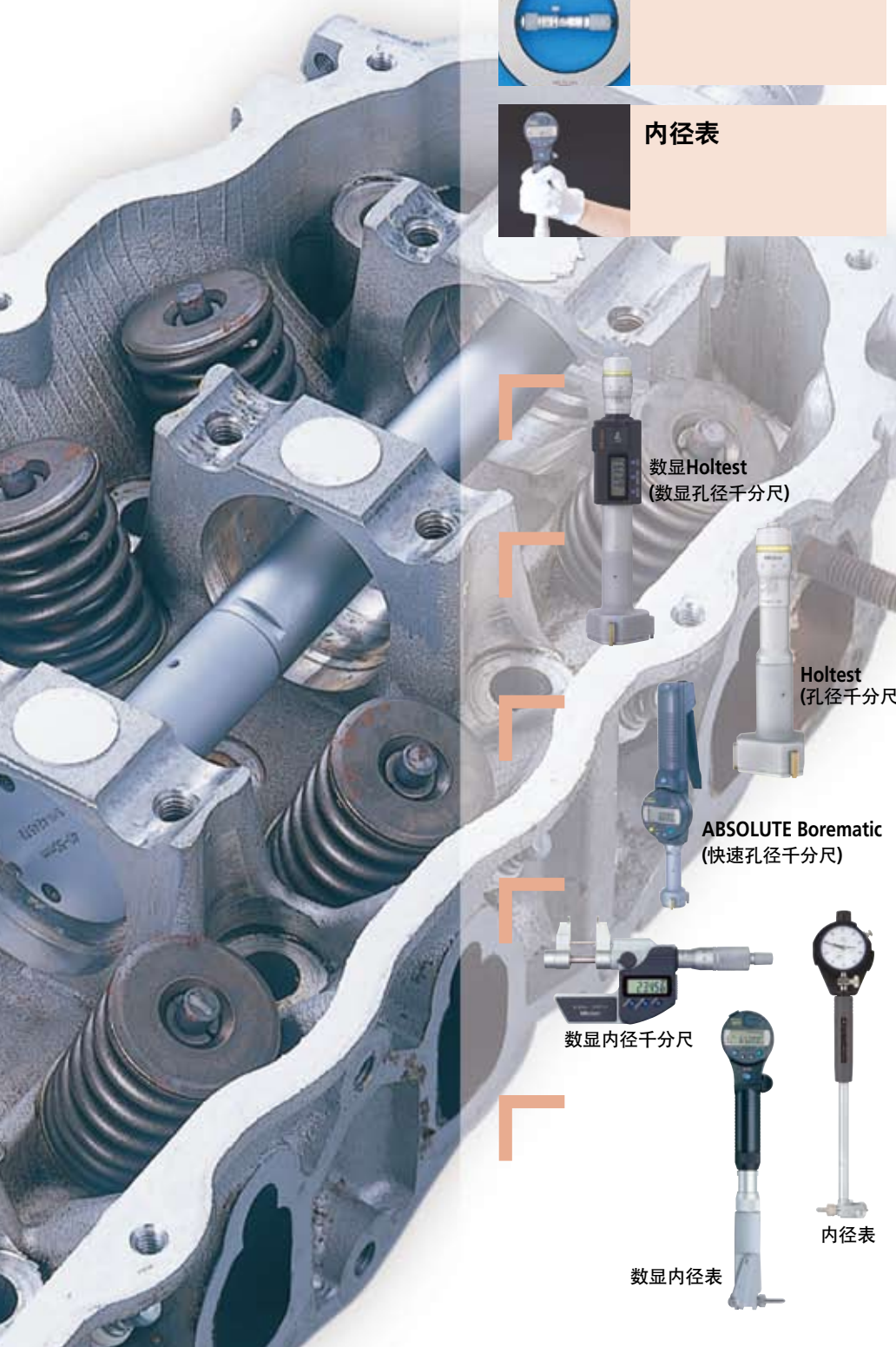
Holtest (孔径千分尺)
ABSOLUTE Borematic (快速孔径千分尺)



内径千分尺



内径表



数显 Holtest
(数显孔径千分尺)

Holtest
(孔径千分尺)

ABSOLUTE Borematic
(快速孔径千分尺)

数显内径千分尺

内径表

数显内径表

China tel 4000240008
010-82951585 82946733
<http://www.1718-show.cn>

数显 Holtest (数显孔径千分尺)

468 系列 — 三点式孔径千分尺

特点

- 带有数字 LCD 显示的三点式内径千分尺 (文本高度 = 7.4mm)。
- 钛涂层测针。
- 内置记忆可以储存 2 个预设值, 使用有助于高效测量准备的目标可以存储校正环规的多实物测量。
- 单个按钮型电池, 正常使用情况下约为 1.2 年。
- 支持用于最大效率的 ABS 和 INC 测量模式。
- IP65 保护规定; 可以用在可能溅出切削液的地方。
- 可接近盲孔底端进行测量。
- 使用可选延长杆可以测量深孔。
- 功能锁对预防意外原点改变起重要作用。
- 可选用于精确设置仪器的校正环规。



468-161



468-168



468-174

尺寸

单位: mm

测量范围	L
6 - 8mm	59
8 - 10mm	59
10 - 12mm	59
12 - 16mm	84
16 - 20mm	84
20 - 25mm	93
25 - 30mm	93
30 - 40mm	103.8
40 - 50mm	103.8
50 - 63mm	105.4
62 - 75mm	105.4
75 - 88mm	105.4
87 - 100mm	105.4
100 - 125mm	151.4
125 - 150mm	151.4
150 - 175mm	151.4
175 - 200mm	151.4
200 - 225mm	151.4
225 - 250mm	151.4
250 - 275mm	151.4
275 - 300mm	151.4

盲孔测量

测针固定在钳夹上, 可直达盲孔底端测量内径。

测量范围	a	b	c
6 - 12mm	2	—	2.5
12 - 20mm	0.3	5.6	3.5
20 - 30mm	0.3	8.3	5.2
30 - 50mm	0.3	13	10
50 - 100mm	0.3	17	14
100 - 300mm	12.4	21	13.8



(参见 VIII 页)

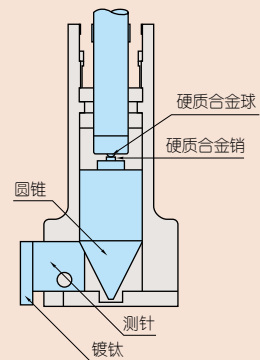


China tel 4000240008
010-82951585 82946733
<http://www.1718-show.cn>

(参见 VIII 页)

技术参数

精度: 参见性能参数
分辨率: 0.001mm
测头: 钛涂层硬质合金
测量方法: 三点式
显示: 液晶显示
电池: SR44 (1 个), 938882
电池寿命: 正常使用情况下约为 1.2 年



功能

调零、数据保持、自动电源开/关、数据输出、2 点预设、功能锁、自动电源开/关
警告: 低电压、计算错误

选件

05CZA662: 带有数据开关的 S 个电缆(1m)
05CZA663: 带有数据开关的 S 个电缆(2m)
04AZB157: 支架安装台
156-101-10: 支架
——: 延长杆 (参见性能参数)
——: 校正环规 (参见 C-28 页)



全套套装



468-981



468-982



468-983



468-984



468-985

China tel 4000240008
010-82951585 82946733
<http://www.1718-show.cn>

性能参数

公制型 单体

测量范围	货号	精度 *	延长杆 (选件)
6 - 8mm	468-161	±2μm (小于 2μm)	100mm (952322)
8 - 10mm	468-162	±2μm (小于 2μm)	100mm (952322)
10 - 12mm	468-163	±2μm (小于 2μm)	100mm (952322)
12 - 16mm	468-164	±2μm (小于 2μm)	150mm (952621)
16 - 20mm	468-165	±2μm (小于 2μm)	150mm (952621)
20 - 25mm	468-166	±3μm (小于 3μm)	150mm (952622)
25 - 30mm	468-167	±3μm (小于 3μm)	150mm (952622)
30 - 40mm	468-168	±3μm (小于 3μm)	150mm (952622)
40 - 50mm	468-169	±3μm (小于 3μm)	150mm (952622)
50 - 63mm	468-170	±3μm (小于 3μm)	150mm (952623)
62 - 75mm	468-171	±3μm (小于 3μm)	150mm (952623)
75 - 88mm	468-172	±3μm (小于 3μm)	150mm (952623)
87 - 100mm	468-173	±3μm (小于 3μm)	150mm (952623)
100 - 125mm	468-174	±5μm (小于 5μm)	150mm (952623)
125 - 150mm	468-175	±5μm (小于 5μm)	150mm (952623)
150 - 175mm	468-176	±5μm (小于 5μm)	150mm (952623)
175 - 200mm	468-177	±5μm (小于 5μm)	150mm (952623)
200 - 225mm	468-178	±5μm (小于 5μm)	150mm (952623)
225 - 250mm	468-179	±5μm (小于 5μm)	150mm (952623)
250 - 275mm	468-180	±5μm (小于 5μm)	150mm (952623)
275 - 300mm	468-181	±5μm (小于 5μm)	150mm (952623)

* 精度不包括量化偏差(最大偏差)。

全套套装

包括全套量具 (显示装置和各种尺寸测头)。

公制型

测量范围	货号	单体测量范围	校正环规	备注
6 - 12mm	468-981	6-8, 8-10, 10-12mm	ø8mm, ø10mm	—
12 - 25mm	468-982	12-16, 16-20, 20-25mm	ø16mm, ø20mm	—
25 - 50mm	468-983	25-30, 30-40, 40-50mm	ø30mm, ø40mm	—
50 - 75mm	468-984	50-63, 62-75mm	ø62mm	—
75 - 100mm	468-985	75-88, 87-100mm	ø87mm	—

可更换测头套装

内含一个显示装置及多个规定尺寸的可更换测头。

公制型

测量范围	货号	单体测量范围	校正环规	备注
6 - 12mm	468-971	6-8, 8-10, 10-12mm	ø8mm, ø10mm	带有延长杆
12 - 20mm	468-972	12-16, 16-20mm	ø16mm	带有延长杆
20 - 50mm	468-973	20-25, 25-30, 30-40, 40-50mm	ø25mm, ø40mm	带有延长杆
50 - 100mm	468-974	50-63, 62-75, 75-88, 87-100mm	ø62mm, ø87mm	带有延长杆
100 - 200mm	468-975	100-125, 125-150, 150-175, 175-200mm	ø125mm, ø175mm	带有延长杆

可更换测头套装



468-971



468-972



468-973



468-974

Holtest (孔径千分尺)

368 系列 — 三点 / 二点式孔径千分尺

通用型定心 Holtest 可进行精确、高效的内径测量。3 个测砧以 120° 间隔均匀分布，紧贴孔内壁以确定内孔轴线的确切位置，实现精确的内径测量。

特点

- 钛涂层测针测量表面 (测量范围大于 6 mm 型号)。
- 可贴近盲孔底端进行测量。延长杆 (选件) 可用于测量深孔，此功能适于 6mm 以上型。
- 棘轮锁定装置可保持恒定测力。
- 校正环规 (选件) 可用于原点设置。



368-168

368-174



368-001

尺寸

单位: mm

盲孔测量
测针固定在钳夹上，可直达盲孔底端测量内径。

测量范围	L	测量范围	L
2 - 2.5mm	12	40 - 50mm	102
2.5 - 3mm	12	50 - 63mm	105
3 - 4mm	22	62 - 75mm	105
4 - 5mm	22	75 - 88mm	105
5 - 6mm	22	87 - 100mm	105
6 - 8mm	59	100 - 125mm	161
8 - 10mm	59	125 - 150mm	161
10 - 12mm	59	150 - 175mm	161
12 - 16mm	82	175 - 200mm	161
16 - 20mm	82	200 - 225mm	161
20 - 25mm	94	225 - 250mm	161
25 - 30mm	94	250 - 275mm	161
30 - 40mm	102	275 - 300mm	161

测量范围	a	b	c
2 - 6mm	—	—	2
6 - 12mm	2	—	2.5
12 - 20mm	0.3	5.6	3.5
20 - 30mm	0.3	8.3	5.2
30 - 50mm	0.3	13	10
50 - 100mm	0.3	17	14
100 - 300mm	12.4	21	13.8

China tel 4000240008
010-82951585 82946733
<http://www.1718-show.cn>

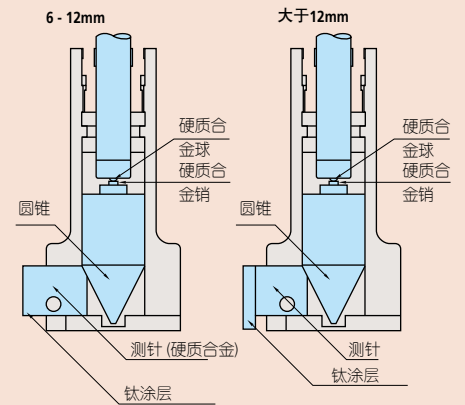


(参见 VIII 页)

技术参数

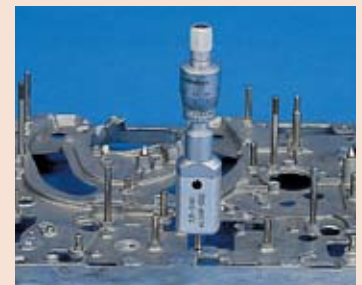
精度: 参见性能参数
分度值: 0.001mm, 0.005mm (测量范围大于12mm型号)

测量范围	测量方法
2 - 3mm	二点式
3 - 6mm	二点式
6 - 12mm	三点式
大于12mm	三点式



选件

- : 延长杆 (参见性能参数)
- : 校正环规 (参见 C-28 页)



可选件延长杆的使用

全套套装



368-906

368-907



368-911

368-912

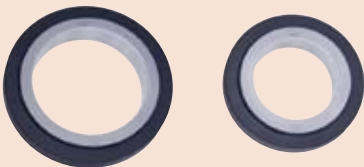


368-913

368-914



368-915



性能参数

公制型 单体

测量范围	货号	精度 *	延长杆 (选件)
2 - 2.5mm	368-001	±2μm (小于 2μm)	—
2.5 - 3mm	368-002	±2μm (小于 2μm)	—
3 - 4mm	368-003	±2μm (小于 2μm)	—
4 - 5mm	368-004	±2μm (小于 2μm)	—
5 - 6mm	368-005	±2μm (小于 2μm)	—
6 - 8mm	368-161	±2μm (小于 2μm)	100mm (952322)
8 - 10mm	368-162	±2μm (小于 2μm)	100mm (952322)
10 - 12mm	368-163	±2μm (小于 2μm)	100mm (952322)
12 - 16mm	368-164	±2μm (小于 2μm)	150mm (952621)
16 - 20mm	368-165	±2μm (小于 2μm)	150mm (952621)
20 - 25mm	368-166	±3μm (小于 3μm)	150mm (952622)
25 - 30mm	368-167	±3μm (小于 3μm)	150mm (952622)
30 - 40mm	368-168	±3μm (小于 3μm)	150mm (952622)
40 - 50mm	368-169	±3μm (小于 3μm)	150mm (952622)
50 - 63mm	368-170	±3μm (小于 3μm)	150mm (952623)
62 - 75mm	368-171	±3μm (小于 3μm)	150mm (952623)
75 - 88mm	368-172	±3μm (小于 3μm)	150mm (952623)
87 - 100mm	368-173	±3μm (小于 3μm)	150mm (952623)
100 - 125mm	368-174	±5μm (小于 5μm)	150mm (952623)
125 - 150mm	368-175	±5μm (小于 5μm)	150mm (952623)
150 - 175mm	368-176	±5μm (小于 5μm)	150mm (952623)
175 - 200mm	368-177	±5μm (小于 5μm)	150mm (952623)
200 - 225mm	368-178	±5μm (小于 5μm)	150mm (952623)
225 - 250mm	368-179	±5μm (小于 5μm)	150mm (952623)
250 - 275mm	368-180	±5μm (小于 5μm)	150mm (952623)
275 - 300mm	368-181	±5μm (小于 5μm)	150mm (952623)

* 精度 (最大偏差)

带有钛涂层测针

全套套装

包括全套量具 (微分头装置和各种尺寸的测头)。

公制型

测量范围	货号	单体测量范围	校正环规	备注
2 - 3mm	368-906	2-2.5, 2.5-3mm	ø2.5mm	—
3 - 6mm	368-907	3-4, 4-5, 5-6mm	ø4mm, ø5mm	—
6 - 12mm	368-911	6-8, 8-10, 10-12mm	ø8mm, ø10mm	带有延长杆
12 - 20mm	368-912	12-16, 16-20mm	ø16mm	带有延长杆
20 - 50mm	368-913	20-25, 25-30, 30-40, 40-50mm	ø25mm, ø40mm	带有延长杆
50 - 100mm	368-914	50-63, 62-75, 75-88, 87-100mm	ø62mm, ø87mm	带有延长杆
100 - 200mm	368-915	100-125, 125-150, 150-175, 175-200mm	ø125mm, ø175mm	带有延长杆

带有钛涂层接触面

China tel 4000240008
010-82951585 82946733
<http://www.1718-show.cn>

Holtest (孔径千分尺) (II 型)

368 系列 — 三点式孔径千分尺

特点

- Holtest (II 型) 的三个测针由合金钢制成。
- 价格经济。
- 可贴近盲孔底端进行测量。
- 延长杆 (选件) 可用于测量深孔。
- 棘轮锁定装置可保持恒定测力。
- 校正环规 (选件) 可用于精确设置仪器。

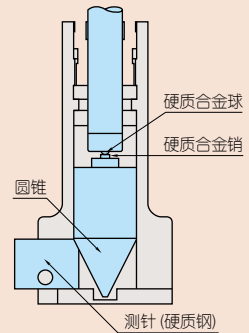


(参见 VIII 页)



技术参数

精度： 参见性能参数
分度值： 0.005mm
测量方法： 三点式
测针： 硬质钢



选件

- : 延长杆 (参见性能参数)
- : 校正环规 (参见 C-28 页)

China tel 4000240008
010-82951585 82946733
<http://www.1718-show.cn>

尺寸

单位: mm

测量范围	L
12 - 16mm	82
16 - 20mm	82
20 - 25mm	94
25 - 30mm	94
30 - 40mm	102
40 - 50mm	102
50 - 63mm	105
62 - 75mm	105
75 - 88mm	105
87 - 100mm	105
100 - 125mm	161
125 - 150mm	161
150 - 175mm	161
175 - 200mm	161
200 - 225mm	161
225 - 250mm	161
250 - 275mm	161
275 - 300mm	161

盲孔测量
测针固定在钳夹上，可直达盲孔底端测量内径。

测量范围	a	b
12 - 20mm	2.6	3.5
20 - 30mm	3.4	5.2
30 - 50mm	3.4	10
50 - 100mm	3.4	14
100 - 300mm	19.6	13.8

性能参数

公制型 单体

测量范围	货号	精度	延长杆 (选件)
12 - 16mm	368-764	±2μm (小于 2μm)	150mm (952621)
16 - 20mm	368-765	±2μm (小于 2μm)	150mm (952621)
20 - 25mm	368-766	±3μm (小于 3μm)	150mm (952622)
25 - 30mm	368-767	±3μm (小于 3μm)	150mm (952622)
30 - 40mm	368-768	±3μm (小于 3μm)	150mm (952622)
40 - 50mm	368-769	±3μm (小于 3μm)	150mm (952622)
50 - 63mm	368-770	±3μm (小于 3μm)	150mm (952623)
62 - 75mm	368-771	±3μm (小于 3μm)	150mm (952623)
75 - 88mm	368-772	±3μm (小于 3μm)	150mm (952623)
87 - 100mm	368-773	±3μm (小于 3μm)	150mm (952623)
100 - 125mm	368-774	±5μm (小于 5μm)	150mm (952623)
125 - 150mm	368-775	±5μm (小于 5μm)	150mm (952623)
150 - 175mm	368-776	±5μm (小于 5μm)	150mm (952623)
175 - 200mm	368-777	±5μm (小于 5μm)	150mm (952623)
200 - 225mm	368-778	±5μm (小于 5μm)	150mm (952623)
225 - 250mm	368-779	±5μm (小于 5μm)	150mm (952623)
250 - 275mm	368-780	±5μm (小于 5μm)	150mm (952623)
275 - 300mm	368-781	±5μm (小于 5μm)	150mm (952623)

全套套装

包括全套量具 (微分头装置和各种尺寸的测头)。

公制型

测量范围	货号	单体测量范围	校正环规	备注
12 - 20mm	368-991	12-16, 16-20mm	ø16mm	带有延长杆
20 - 50mm	368-992	20-25, 25-30, 30-40, 40-50mm	ø25mm, ø40mm	带有延长杆
50 - 100mm	368-993	50-63, 62-75, 75-88, 87-100mm	ø62mm, ø87mm	带有延长杆
100 - 200mm	368-994	100-125, 125-150, 150-175, 175-200mm	ø125mm, ø175mm	带有延长杆



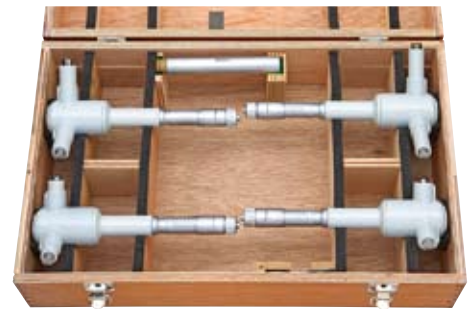
368-991



368-992



368-993



368-994

China tel 4000240008
010-82951585 82946733
<http://www.1718-show.cn>

Holtest (孔径千分尺)

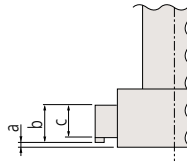
ABSOLUTE Borematic (快速孔径千分尺)

568 系列 — ABSOLUTE 数显内径表

特点

- 快速型数字显示屏，利用杠杆操作，内径测量仪能够简便快速地进行测量。
- 钛涂层的测针提供优质的耐用性和耐冲击性，并能让仪器测量到盲孔的底部。
- 三点接触测量头保证可以获得高度可重复的测量数据。
- 绝对型线性编码器能够避免超速误差。
- GO/NO-GO 判断功能。
- 双保持功能按钮，位置最佳，保证优良的可操作性。
- 330° 可旋转型显示屏装置，能够从任何角度读取数值。
- 能测量盲孔底部。

范围 (mm)	a (mm)	b (mm)	c (mm)
6 - 12	2 或以下	—	2.5
12 - 20	0.3 或以下	5.6	3.5
20 - 30		8.3	5.2
30 - 50		13.0	14
50 - 125		17.0	13.8



- 添加可选接杆可测量深孔。



接杆 (可选择)

- 用数显输出端口可进入统计过程控制和网络化测量系统。(详情参照 A-2 页)
- 接口输入工具可将测量数据转为键盘信号，然后直接输入现成的电子表格软件的单元格，比如 Excel。(详情参照 A-4 页)
- 可互换针头的孔径千分尺可提供部分套装和全部套装选择。
- 关于设置环的详情，请参照 C-28 页。

规格

公制型 单体

测量范围 *2	货号	精度 *1	重量	配件 (可选择)*2	
				延长杆	SPC 电缆
6 - 8mm	568-361	±5μm (小于 5μm)	480g	100mm (952322)	1mm (905338)
8 - 10mm	568-362	±5μm (小于 5μm)	485g	100mm (952322)	
10 - 12mm	568-363	±5μm (小于 5μm)		100mm (952322)	
12 - 16mm	568-364	±5μm (小于 5μm)	475g	150mm (952621)	
16 - 20mm	568-365	±5μm (小于 5μm)	480g	150mm (952621)	
20 - 25mm	568-366	±6μm (小于 6μm)	540g	150mm (952622)	
25 - 30mm	568-367	±6μm (小于 6μm)	555g	150mm (952622)	
30 - 40mm	568-368	±6μm (小于 6μm)	565g	150mm (952622)	
40 - 50mm	568-369	±6μm (小于 6μm)	610g	150mm (952622)	
50 - 63mm	568-370	±6μm (小于 6μm)	730g	150mm (952623)	
62 - 75mm	568-371	±6μm (小于 6μm)	740g	150mm (952623)	2mm (905409)
75 - 88mm	568-372	±6μm (小于 6μm)	790g	150mm (952623)	
87 - 100mm	568-373	±6μm (小于 6μm)	800g	150mm (952623)	
100 - 113mm	568-374	±6μm (小于 6μm)	900g	150mm (952623)	
112 - 125mm	568-375	±6μm (小于 6μm)	910g	150mm (952623)	

*1 不包括量化误差，仪器误差包括量化误差 (最大误差)。
*2 非标准提供的测量头不可扩大测量范围 (不能保证准确性)。
注：环规可选择。



(参见 VIII 页)



(参见 VIII 页)

技术参数

分辨率：0.001mm
显示屏：LCD
反应速度：无穷
电池：SR44 (1 个), 938882
电池寿命：大约可连续使用 5,000 小时

功能

GO/NO-GO 判断功能
GO/NO-GO 判断变焦
2 点预设
零点设置
保留数据，错误报告
电池低电压警报
数据输出
功能锁
330° 旋转显示屏

更多关于定制产品详情，请参照 C-31 页

可选配件

更多详情请参照 A-16 页
06ADV380F: USB Input Tool Direct (2m)

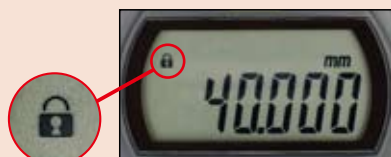
China tel 4000240008
010-82951585 82946733
<http://www.1718-show.cn>

特点

超大液晶显示器



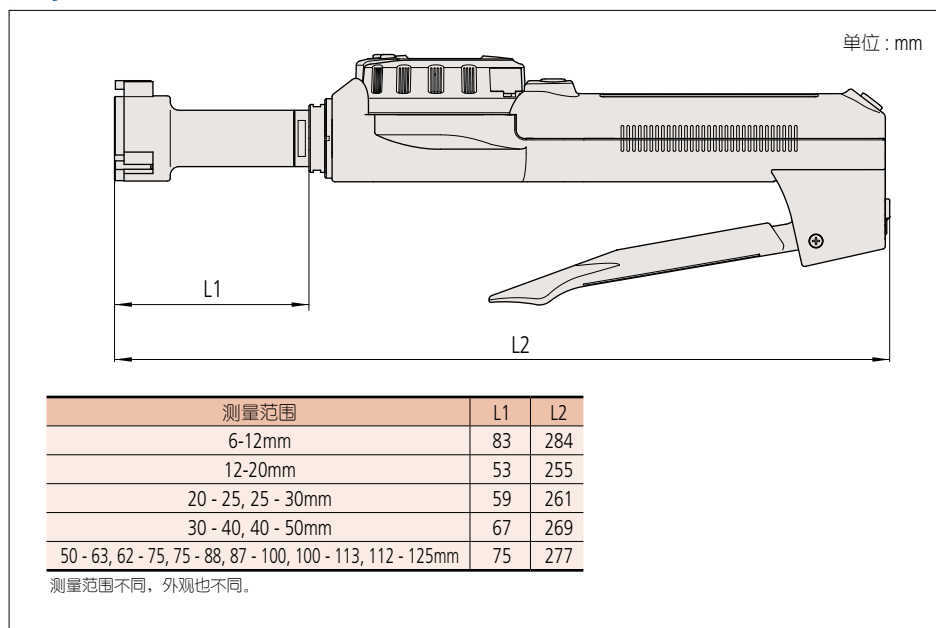
功能锁



三大按钮



尺寸



可更换测头孔径分尺套装

公制型 (可更换测头)		
货号	测量范围	套装内容
568-924	6 - 12mm	显示装置 1个
		测头
		6 - 8mm 1个
		8 - 10mm 1个
		10 - 12mm 1个
		附件 1个
568-925	12 - 25mm	环规 (ø8, ø10) 各1个
		扳手 3个
		显示装置 1个
		测头
		12 - 16mm 1个
		16 - 20mm 1个
568-926	25 - 50mm	20 - 25mm 1个
		附件 2个
		环规 (ø16, ø20) 各1个
		扳手 2个
		显示装置 1个
		测头
568-927	50 - 100mm	25 - 30mm 1个
		30 - 40mm 1个
		40 - 50mm 1个
		附件 1个
		环规 (ø30, ø40) 各1个
		扳手 2个
568-924	6 - 12mm	显示装置 1个
		测头
		50 - 63mm 1个
		62 - 75mm 1个
		75 - 88mm 1个
		87 - 100mm 1个
568-925	12 - 25mm	附件 1个
		环规 (ø62, ø87) 各1个
		扳手 2个
		显示装置 1个
		测头
		75 - 88mm 1个

公制型 (不可更换测头)		
货号	测量范围	套装内容
568-955	6 - 12mm	显示装置 1个
		6 - 8mm 1个
		8 - 10mm 1个
		10 - 12mm 1个
		环规 (ø8, ø10) 各1个
568-956	12 - 25mm	扳手 3个
		显示装置 1个
		12 - 16mm 1个
		16 - 20mm 1个
568-957	25 - 50mm	20 - 25mm 1个
		环规 (ø16, ø20) 各1个
		扳手 2个
		显示装置 1个
		测头
568-958	50 - 75mm	25 - 30mm 1个
		30 - 40mm 1个
		40 - 50mm 1个
		环规 (ø30, ø40) 各1个
		扳手 2个
568-959	75 - 100mm	显示装置 1个
		测头
		50 - 63mm 1个
		62 - 75mm 1个
		75 - 88mm 1个

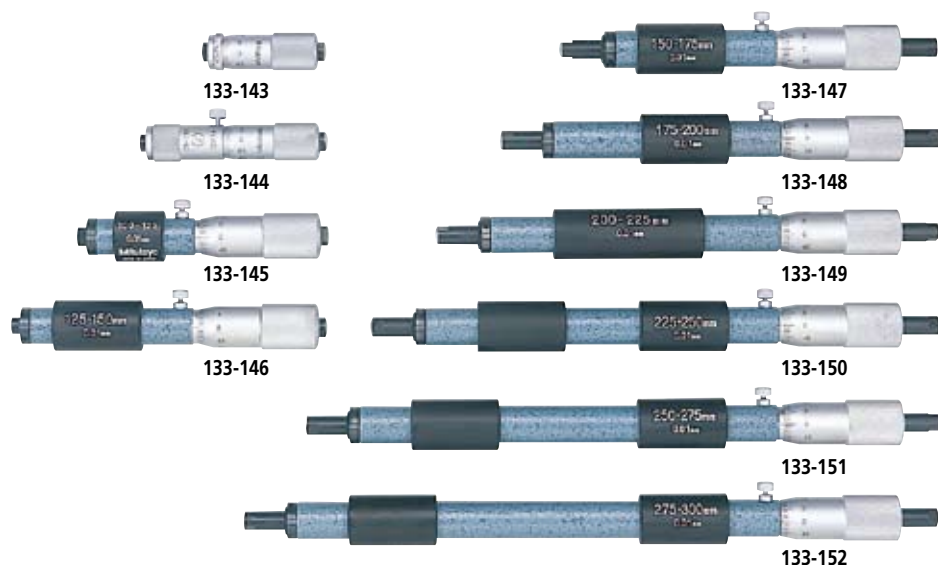
China tel 4000240008
010-82951585 82946733
<http://www.1718-show.cn>

接杆式内径千分尺

133 系列 — 单杆式

特点

- 带有锁紧夹钳。
- 可通过套筒扳手扭转千分尺头套筒，调整索引行位置进行调零。
- 微分头经过镀铬处理，刻有清晰的分度值。
- 硬质合金测量面。



技术参数

精度： 参见性能参数
分度值： 0.01mm

选件

——： 校正环规 (参见 C-28 页)



性能参数

公制型		单体
测量范围	货号	精度
50 - 75mm	133-143	±3μm
75 - 100mm	133-144	±4μm
100 - 125mm	133-145	±5μm
125 - 150mm	133-146	±5μm
150 - 175mm	133-147	±5μm
175 - 200mm	133-148	±5μm
200 - 225mm	133-149	±5μm
225 - 250mm	133-150	±6μm
250 - 275mm	133-151	±6μm
275 - 300mm	133-152	±6μm
300 - 325mm	133-153	±7μm
325 - 350mm	133-154	±7μm
350 - 375mm	133-155	±7μm
375 - 400mm	133-156	±8μm
400 - 425mm	133-157	±8μm
425 - 450mm	133-158	±8μm
450 - 475mm	133-159	±9μm
475 - 500mm	133-160	±9μm
500 - 525mm	133-161	±9μm
525 - 550mm	133-162	±10μm
550 - 575mm	133-163	±10μm
575 - 600mm	133-164	±10μm
600 - 625mm	133-165	±11μm
625 - 650mm	133-166	±11μm
650 - 675mm	133-167	±11μm
675 - 700mm	133-168	±12μm

公制型		单体
测量范围	货号	精度
700 - 725mm	133-169	±12μm
725 - 750mm	133-170	±12μm
750 - 775mm	133-171	±13μm
775 - 800mm	133-172	±13μm
800 - 825mm	133-173	±13μm
825 - 850mm	133-174	±14μm
850 - 875mm	133-175	±14μm
875 - 900mm	133-176	±14μm
900 - 925mm	133-177	±15μm
925 - 950mm	133-178	±15μm
950 - 975mm	133-179	±15μm
975 - 1000mm	133-180	±16μm

China tel 4000240008
010-82951585 82946733
<http://www.1718-show.cn>



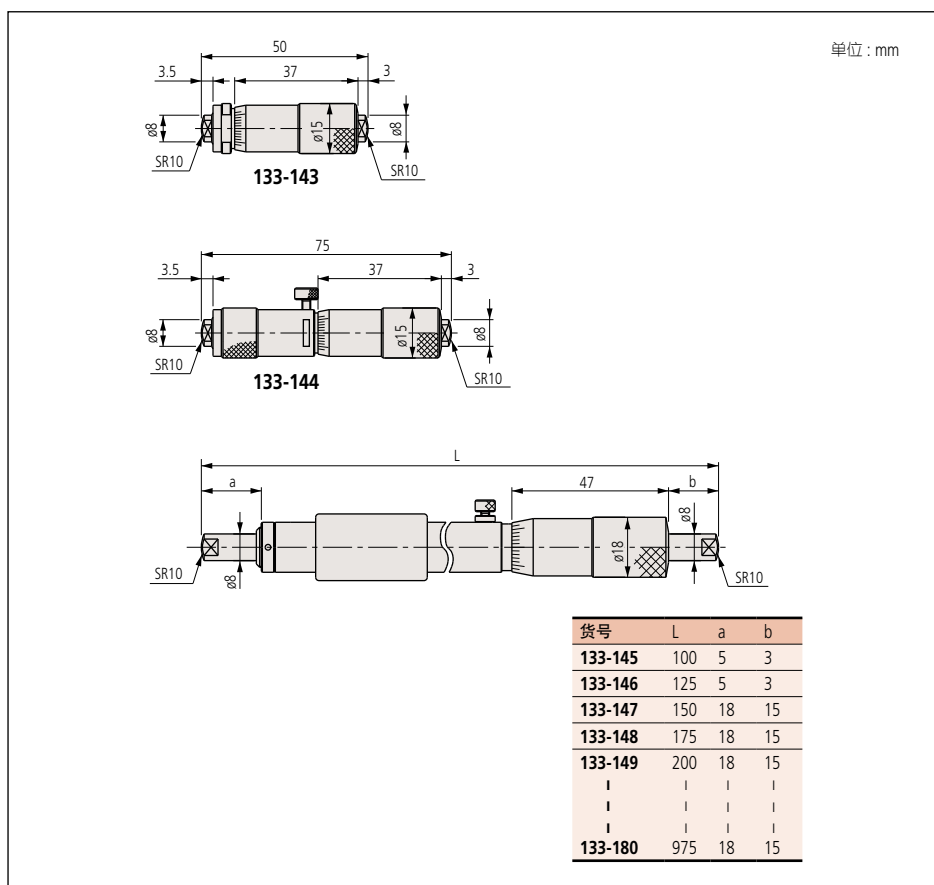
133-902

公制型 千分尺套装

测量范围	货号	千分尺种类
50 - 150mm (4个/套)	133-901	<ul style="list-style-type: none"> •133-143, 133-144, 133-145, 133-146 •带有配套工具箱
50 - 300mm (10个/套)	133-902	<ul style="list-style-type: none"> •133-143, 133-144, 133-145, 133-146, 133-147, 133-148, 133-149, 133-150, 133-151, 133-152 •带有配套工具箱

China tel 4000240008
010-82951585 82946733
<http://www.1718-show.cn>

尺寸



内径千分尺

141 系列 — 可更换测杆型

特点

- 使用一个或多个可变换测杆来扩大内径测量范围。
- 每个可更换测杆上都标记有测量范围。
- 带一根以上可换测杆的型号，可将间隔圈与测杆结合起来，实现最大测量范围。
- 微分头和配件中的杆均经过平滑的镀铬处理。



141-101



使用自带的
可换延长杆时



技术参数

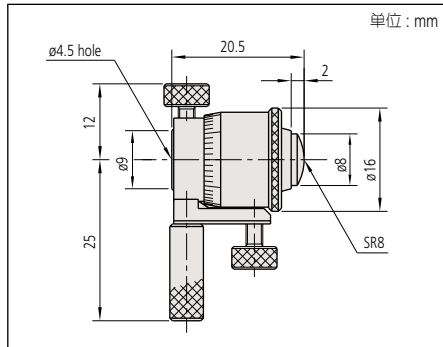
精度： $\pm(6+L/50)\mu\text{m}^*$
分度值：0.01mm
*L 为最大测量长度 (mm)，小数圆整

选件

校正环规 (参见 C-28 页)



尺寸



性能参数

公制型			
测量范围	货号	测头行程	备注
25 - 32mm	141-001 / 141-003*	7mm	—
25 - 50mm	141-101 / 141-103*	7mm	带有 2 个杆
50 - 63mm	141-025 / 141-027*	13mm	—
50 - 200mm	141-205 / 141-211*	13mm	带有 3 个杆
50 - 300mm	141-206 / 141-212*	13mm	带有 5 个杆
200 - 225mm	141-009 / 141-011*	25mm	—
200 - 500mm	141-117	25mm	带有 3 个杆
200 - 1000mm	141-118	25mm	带有 8 个杆

* 带有硬质合金头

China tel 4000240008
010-82951585 82946733
<http://www.1718-show.cn>

SPC



(参见 VIII 页)

技术参数

精度： $\pm(3+n+L/50)\mu\text{m}^*$
 不包括量化偏差
 *n 为杆数，
 *L 为最大测量长度 (mm)，小数圆整
 分辨率： 0.001mm
 显示：液晶显示
 电池：SR44 (1 个)，**938882**
 电池寿命：正常使用情况下约为 1.2 年

功能

调零、数据保持、自动电源开 / 关、数据输出、2 点预调、
 功能锁、自动电源开 / 关
 警告：低电压、计算错误

选件

05CZA662: 带有数据开关的 S 个电缆 (1m)
05CZA663: 带有数据开关的 S 个电缆 (2m)
 ——: 校正环规 (参见 C-28 页)



China tel 4000240008
 010-82951585 82946733
<http://www.1718-show.cn>

数显接杆式内径千分尺

337 系列—延长杆型 / 339 系列—延长管型

特点

- 通过连接延长杆 (延长管) 和带有微分头的测砧可扩大测量范围。
- 339 系列采用高耐磨性延长管。
- 硬质合金测量面。



337-301



339-301

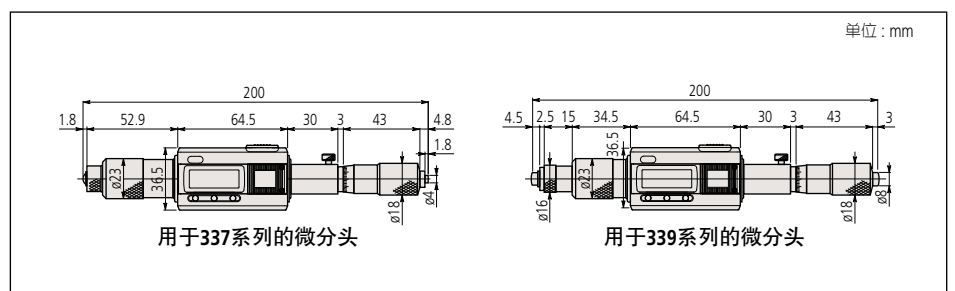
公制型 延长杆型

测量范围	货号	测头行程	延长杆
200 - 225mm	337-101	25mm	—
200 - 1000mm	337-301	25mm	25mm, 50mm, 100mm (2 个), 200mm, 300mm
200 - 1500mm	337-302	25mm	25mm, 50mm, 100mm, 200mm, 300mm (3 个)

公制型 延长管型

测量范围	货号	测头行程	延长管
200 - 225mm	339-101	25mm	—
200 - 1000mm	339-301	25mm	25mm, 50mm, 100mm, 200mm, 400mm
200 - 2000mm	339-302	25mm	25mm, 50mm, 100mm, 200mm (2 个), 400mm (3 个)

尺寸



接杆式内径千分尺

137 系列 — 延长杆型, 139 系列 — 延长管型, 140 系列 — 延长管型

特点

- 通过连接延长杆 (延长管) 和带有微分头的测砧可扩大测量范围。
- 可选择硬质合金测量面 (137 系列)。
- 139 和 140 系列采用高耐磨性 / 大直径延长管。



137-205



139-177

性能参数

公制型 延长杆型

测量范围	货号	测头行程	延长杆
50 - 63mm	137-011 / 137-013*	13mm	—
50 - 150mm	137-201 / 137-206*	13mm	13mm, 25mm, 50mm
50 - 300mm	137-202 / 137-207*	13mm	13mm, 25mm, 50mm (2 个), 100mm
50 - 500mm	137-203 / 137-208*	13mm	13mm, 25mm, 50mm (2 个), 100mm, 200mm
50 - 1000mm	137-204 / 137-209*	13mm	13mm, 25mm, 50mm (2 个), 100mm, 200mm (2 个), 300mm
50 - 1500mm	137-205 / 137-210*	13mm	13mm, 25mm, 50mm (2 个), 100mm, 200mm (3 个), 300mm (2 个)

* 带有硬质合金头

技术参数

精度:

- 137, 139 系列: $\pm(3+n+L/50)\mu\text{m}^*$
*n 为杆数,
*L 为最大测量长度 (mm), 小数圆整
- 140 系列: $\pm(7+n+L/50)\mu\text{m}^*$
*n 为杆数,
*L 为最大测量长度 (mm), 小数圆整

分度值: 0.01mm

选件

校正环规 (参见 C-28 页)

China tel 4000240008
010-82951585 82946733
<http://www.1718-show.cn>

公制型 延长管型

测量范围	货号	测头行程	延长管
100 - 125mm	139-001	25mm	—
100 - 500mm	139-173	25mm	25mm, 50mm, 100mm, 200mm
100 - 900mm	139-174	25mm	25mm, 50mm, 100mm, 200mm, 400mm
100 - 1300mm	139-175	25mm	25mm, 50mm, 100mm, 200mm, 400mm (2个)
100 - 1700mm	139-176	25mm	25mm, 50mm, 100mm, 200mm, 400mm (3个)
100 - 2100mm	139-177	25mm	25mm, 50mm, 100mm, 200mm, 400mm (4个)
1000 - 2000mm	140-157	50mm	50mm, 100mm (2个), 200mm, 500mm
1000 - 3000mm	140-158	50mm	50mm, 100mm (2个), 200mm, 500mm, 1000mm
1000 - 4000mm	140-159	50mm	50mm, 100mm (2个), 200mm, 500mm, 1000mm (2个)
1000 - 5000mm	140-160	50mm	50mm, 100mm (2个), 200mm, 500mm, 1000mm (3个)



137-011

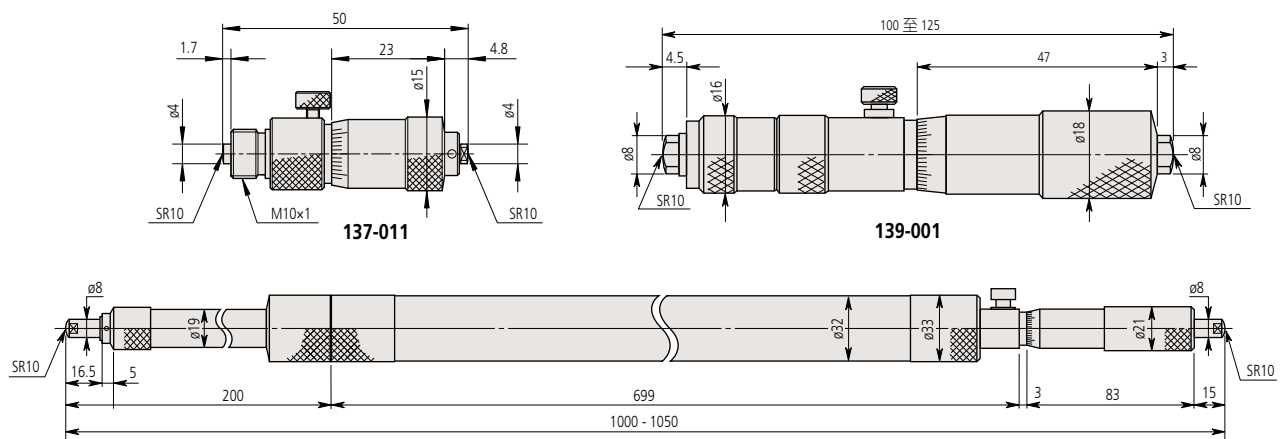


139-001

China tel 4000240008
010-82951585 82946733
<http://www.1718-show.cn>

尺寸

单位: mm



用于140系列的微分头

内径千分尺

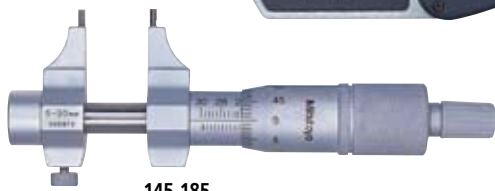
345, 145 系列 — 卡尺型

特点

- 卡尺型量爪由高级工具钢制成。
- 光滑的铬合金磨光。
- 锁紧夹钳可进行心轴锁定。
- 可使用和三丰公司千分尺支架一起使用的专用夹头。



345-250-10



145-185



145-187

性能参数

公制型	数显型	
测量范围	货号	精度
5 - 30mm	345-250-10	±5μm
25 - 50mm	345-251-10	±6μm

公制型		
测量范围	货号	精度
5 - 30mm	145-185	±5μm
25 - 50mm	145-186	±6μm
50 - 75mm	145-187	±7μm
75 - 100mm	145-188	±8μm
100 - 125mm	145-189	±9μm
125 - 150mm	145-190	±9μm
150 - 175mm	145-191	±10μm
175 - 200mm	145-192	±10μm
200 - 225mm	145-217	±11μm
225 - 250mm	145-218	±11μm
250 - 275mm	145-219	±12μm
275 - 300mm	145-220	±12μm

技术参数

精度： 参见性能参数 (数显型号不包括量化偏差)
 分辨率*： 0.01mm
 分度值**： 0.01mm
 测量面： 硬质合金
 显示*： 液晶显示
 电池*： SR44 (1 个), 938882
 电池寿命*： 正常使用情况下约为 1.2 年
 * 数显型 ** 普通型

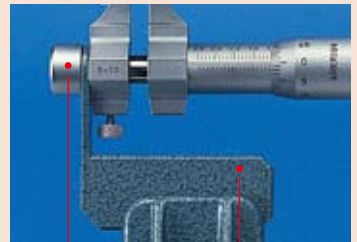
数显型号功能

2 点预调、数据保持、自动电源开/关、数据输出
 警告： 低电压、计算错误

选件

5CZA662: 带有数据开关的 S 个电缆 (1m)
 05CZA663: 带有数据开关的 S 个电缆 (2m)
 ——: 校正环规 (参见 C-28 页)

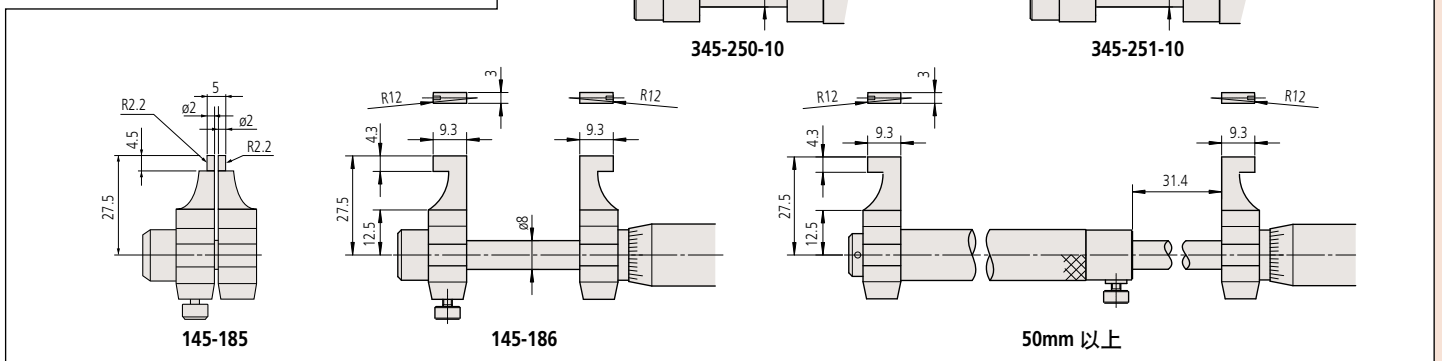
适于 145-185, 145-186, 145-193, 145-194



顶罩 (300401) 夹头 (300400)

China tel 4000240008
 010-82951585 82946733
<http://www.1718-show.cn>

尺寸





(参见 VIII 页)

China tel 4000240008
010-82951585 82946733
<http://www.1718-show.cn>

技术参数

量块精度: $\pm(0.001+L/150000)\text{mm}^*$
*L为检测长度(mm),小数圆整

选件

602160: 用于 300mm 内径 Micro Checker 的木箱
602163: 用于 600mm 内径 Micro Checker 的木箱



内径 Micro Checker

515 系列

特点

- 用于检测管材内径千分尺的零点。
- 量块由氧化锆陶瓷制成, 品质和尺寸不会随使用时间流逝而发生变化。



515-585

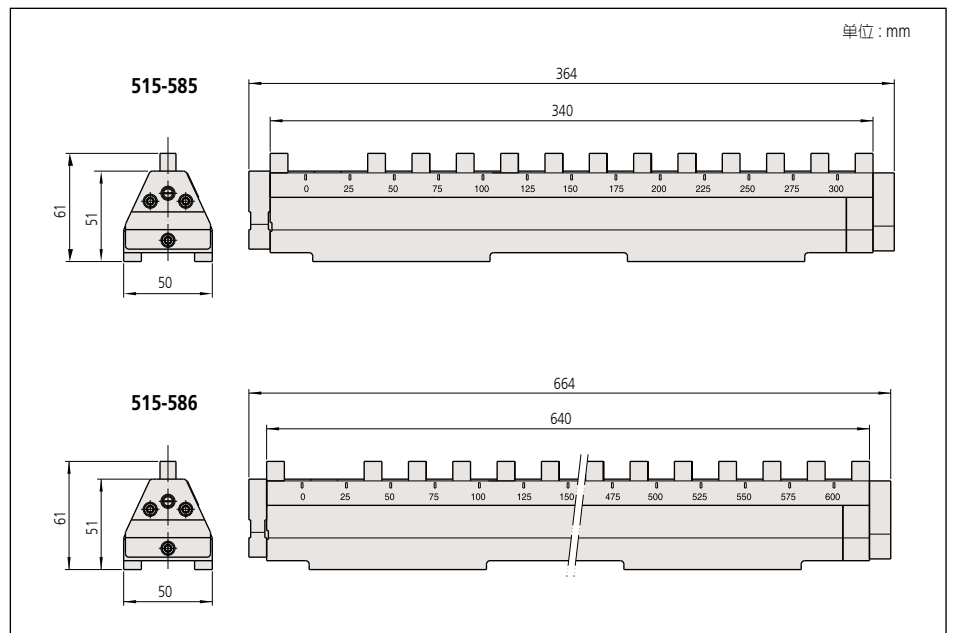


标准附件

性能参数

测量范围	货号	检测长度
300mm	515-585	25, 50, 75, 100, 125, 150, 175, 200, 225, 250, 275, 300mm
600mm	515-586	25, 50, 75, 100, 125, 150, 175, 200, 225, 250, 275, 300, 325, 350, 375, 400, 425, 450, 475, 500, 525, 550, 575, 600mm

尺寸



内径表

526 系列 — 用于极小孔

这些内径表适于测量小孔直径。指示表可显示半球型测头径向位移到测量杆轴向位移的转换。

特点

- 台架选件 (215-120-10) 可有效地测量多个小孔。



526-172



526-127

性能参数

公制型

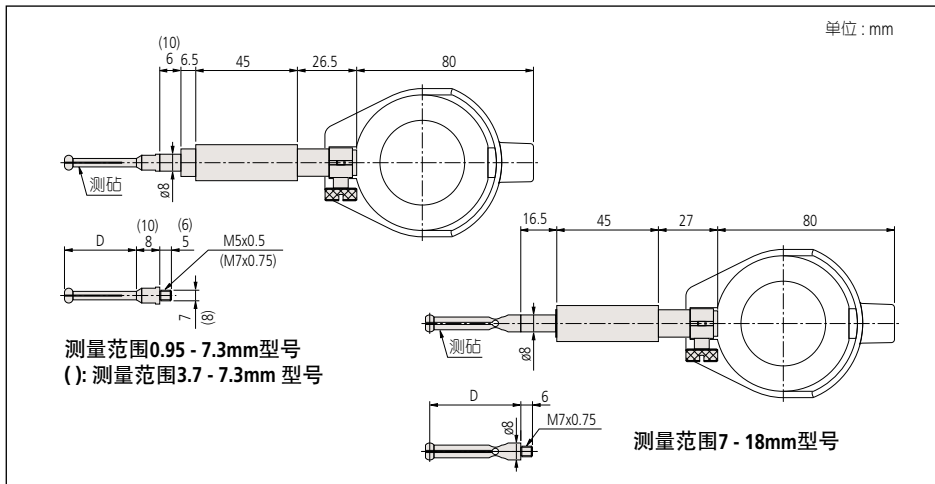
测量范围	货号	测量装置		测量深度 (D)
		内径表	指示表	
0.95 - 1.55mm	526-172*	526-170	2109SB-10	11.5mm
1.5 - 4mm	526-162*	526-160		17.5, 22.5mm
3.7 - 7.3mm	526-152*	526-150		32mm
7 - 10mm	526-124	526-101		56mm
10 - 18mm	526-125	526-102		62mm
0.95 - 1.55mm	526-173*	526-170	2046SB	11.5mm
1.5 - 4mm	526-163*	526-160		17.5, 22.5mm
3.7 - 7.3mm	526-153*	526-150		32mm
7 - 10mm	526-126	526-101		56mm
10 - 18mm	526-127	526-102		62mm

* 带有校正环规

0.001mm 分度值

0.01mm 分度值

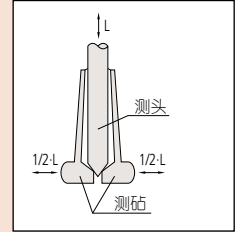
尺寸



技术参数

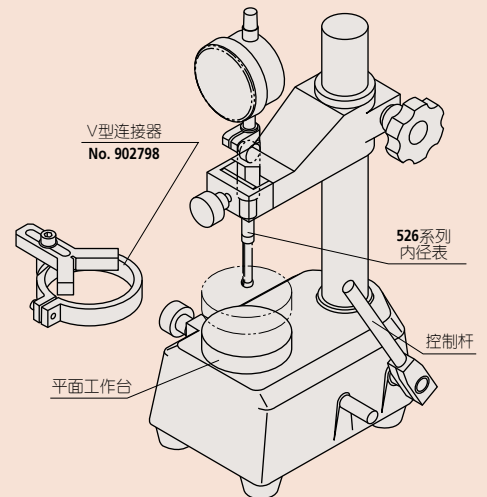
精度: 4μm
6μm (测量范围 10-18mm 型号)
重复精度: 2μm
分度值: 0.01mm, 0.001mm

测头



选件

校正环规 (参见 C-28 页)
215-120-10: 小孔内径表合架



China tel 4000240008
010-82951585 82946733
<http://www.1718-show.cn>

内径表

511 系列 — 用于小孔

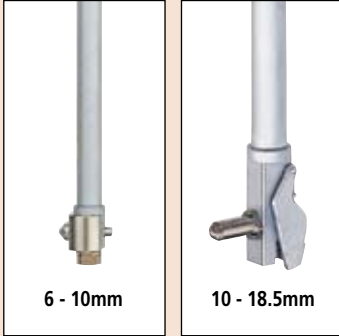
特点

- 该量具配备的可换测砧均由高级工具钢制成。
- 指针式指示表完全由坚固的防护罩保护。

技术参数

精度： 5 μ m
 重复精度： 2 μ m
 分度值： 0.01mm, 0.001mm

测头



选件

校正环规 (参见 C-28 页)

China tel 4000240008
 010-82951585 82946733
<http://www.1718-show.cn>



511-204

性能参数

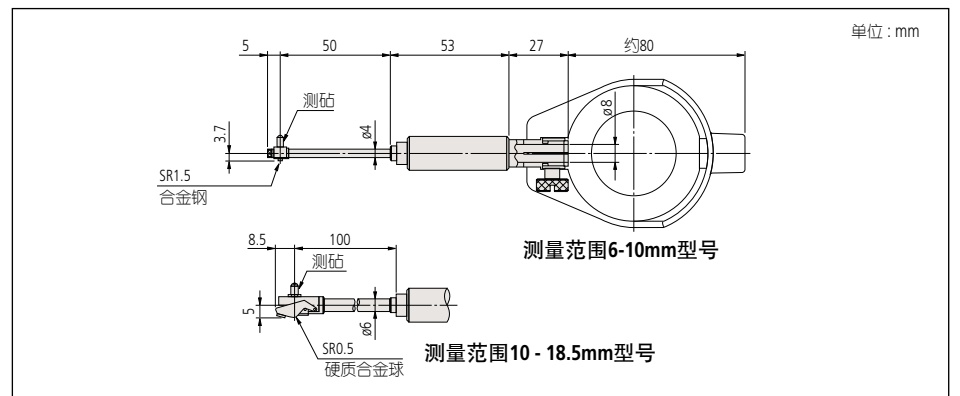
公制型

测量范围	货号	测量装置		测量深度
		内径表	指示表	
6 - 10mm	511-210	511-209	2109SB-10	50mm
10 - 18.5mm	511-203	511-201		100mm
6 - 10mm	511-211	511-209	2046SB	50mm
10 - 18.5mm	511-204	511-201		100mm

0.001mm 分度值

0.01mm 分度值

尺寸



内径表

511 系列 — 标准类型

三丰公司拥有全系列内径表可供用户选择，它们全部带有可更换测砧和进行精密内径测量所需的附件。

特点

- 允许高精度内径测量。
- 更长行程 (与常规产品相比)。
- 接触点使用碳化合金，确保高耐用性和耐磨性。
- 使用一个带有海绵结构的大握柄来辅助高精度测量，有效降低 50% 的操作者的热传递。
- 可更换垫圈厚度 0.5mm (标准附件) 作为标准附件提供以便减少设定步骤。
- 选用延长杆选件，可进行深孔测量。(详细参见 C-27 页)
- 内径表校验器和一套校正环规有助于在测量前精确设置量具。(详细参见 C-28 页, C-29 页和 C-30 页)。



511-713

性能参数

公制型

测量范围	货号	测量装置		套筒	测量深度
		内径表	指示表		
18 - 35mm	511-701	511-701	不提供	不提供	100mm
35 - 60mm	511-702	511-702			150mm
50 - 150mm	511-703	511-703			150mm
100 - 160mm	511-704	511-704			150mm
160 - 250mm	511-705	511-705			250mm
250 - 400mm	511-706	511-706			250mm
18 - 35mm	511-721	511-701	2109SB-10	21DZA000	100mm
35 - 60mm	511-722	511-702			150mm
50 - 150mm	511-723	511-703			150mm
100 - 160mm	511-724	511-704			150mm
160 - 250mm	511-725	511-705			250mm
250 - 400mm	511-726	511-706			250mm
18 - 35mm	511-711	511-701	2046SB	21DZA000	100mm
35 - 60mm	511-712	511-702			150mm
50 - 150mm	511-713	511-703			150mm
100 - 160mm	511-714	511-704			150mm
160 - 250mm	511-715	511-705			250mm
250 - 400mm	511-716	511-706			250mm

0.001mm 分度值

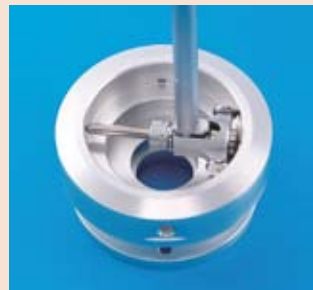
0.01mm 分度值



511-921

公制型

测量范围	货号	测量装置		套筒	测量深度
		内径表	指示表		
18 - 150mm	511-921	511-701	2046SB	21DZA000	100mm (511-701)
	511-922	511-702	2109SB-10	21DZA000	150mm (511-702, 511-703)
	511-925	511-703	543-264B	21DZA000	



新握柄在长时间使用时可以提高精度

技术参数

宽范围精度： 2 μm

重复精度： 0.5 μm

相邻误差： 1 μm

选件

——： 校正环规 (参见 C-28 页)

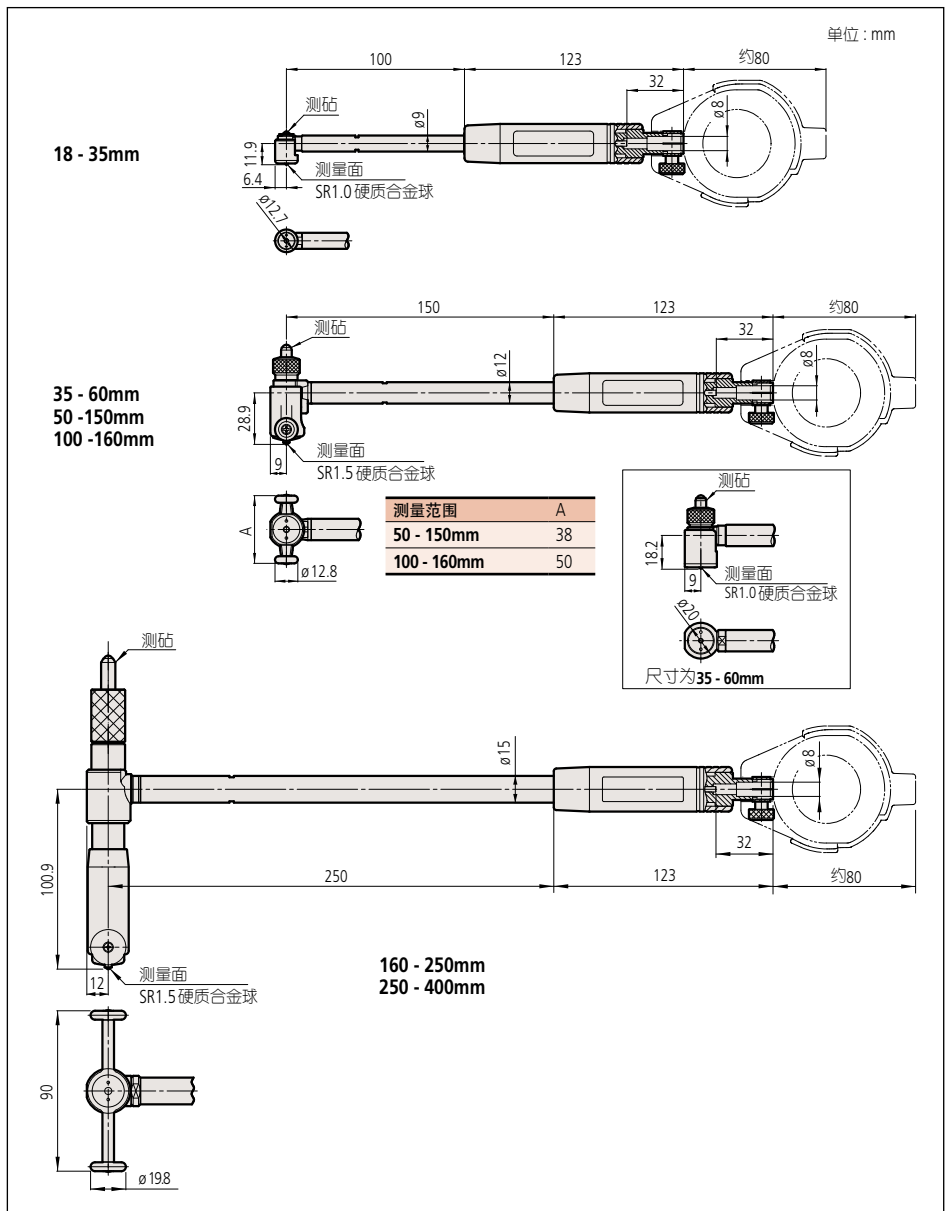
——： 延长杆 (参见 C-27 页)

China tel 4000240008
010-82951585 82946733
<http://www.1718-show.cn>

测头



尺寸



内径表

511 系列 — 带有微分头

特点

- 带微分头可进行更为精准的尺寸设置。
- 可以进行高精度内径测量。
- 较长的有效行程 (与常规产品相比)。
- 接触点使用硬质合金确保高耐用性和耐磨性。
- 使用一个带有海绵结构的握柄来辅助高精度测量，有效降低 50% 的操作者手的热传递。
- 使用副测砧可进行大范围测量。
- 可选的延长杆可以连接进行深孔测量 (详细参见 C-27 页)
- 内径表校验器和一套校正环规有助于在测量前精确设置量具 (详细参见 C-28 页, C-29 页和 C-30 页)。



技术参数

宽范围精度: 2 μm
 重复精度: 0.5 μm
 相邻误差: 1 μm

选件

—: 校正环规 (参见 C-28 页)
 —: 延长杆 (参见 C-27 页)

China tel 4000240008
 010-82951585 82946733
<http://www.1718-show.cn>

性能参数

公制型

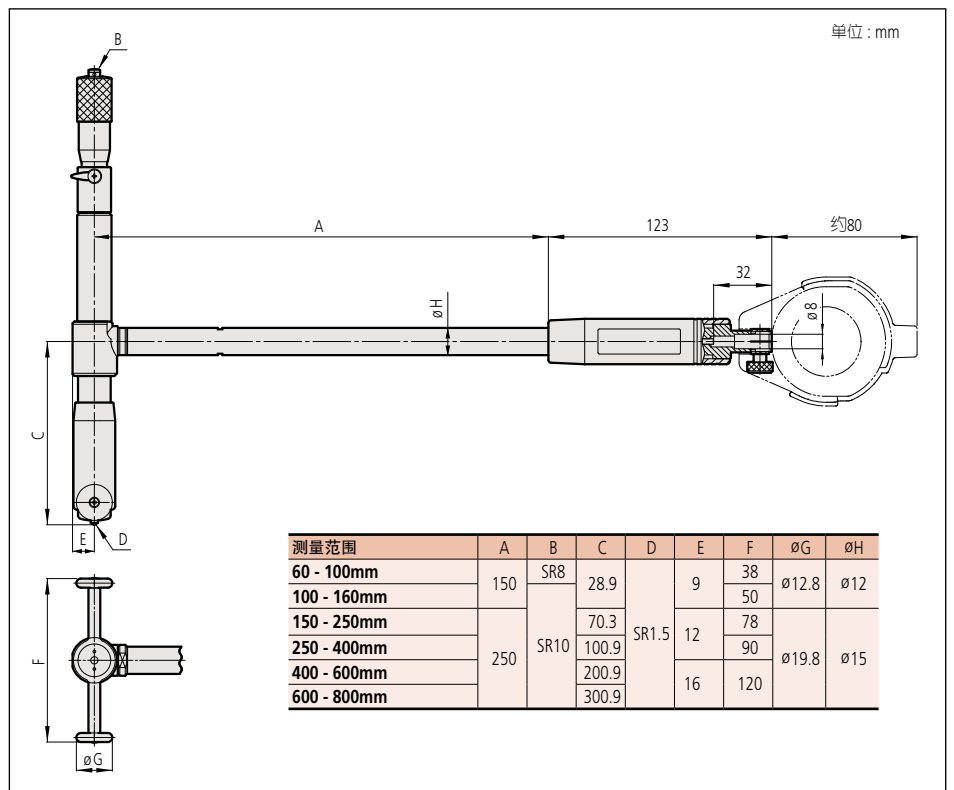
测量范围	货号	测量装置		套筒	测量深度
		内径表	指示表		
60 - 100mm	511-803	511-803	不提供	不提供	150mm
100 - 160mm	511-804	511-804			
150 - 250mm	511-805	511-805			
250 - 400mm	511-806	511-806			
400 - 600mm	511-807	511-807			
600 - 800mm	511-808	511-808			
60 - 100mm	511-823	511-803	2109SB-10	21DZA000	150mm
100 - 160mm	511-824	511-804			
150 - 250mm	511-825	511-805			
250 - 400mm	511-826	511-806			
400 - 600mm	511-827	511-807			
600 - 800mm	511-828	511-808			
60 - 100mm	511-813	511-803	2046SB	21DZA000	150mm
100 - 160mm	511-814	511-804			
150 - 250mm	511-815	511-805			
250 - 400mm	511-816	511-806			
400 - 600mm	511-817	511-807			
600 - 800mm	511-818	511-808			

0.001mm 分度值
 0.01mm 分度值

测头



尺寸



内径表

511 系列 — 短臂型

特点

- 缩短握柄以下的长度使其紧凑轻巧。
- 可以进行高精度内径测量。
- 较长的有效行程 (与常规产品相比)。
- 触点带有硬质合金经久耐用。
- 使用一个带有海绵结构的握柄来辅助高精度测量，有效降低 50% 的操作者手的热传递。
- 可更换垫圈厚度 0.5mm (标准附件) 作为标准附件提供以便减少设定步。
- 内径表校验器和一套校正环规有助于在测量前精确设置量具 (详细参见 C-28 页, C-29 页和 C-30 页)。

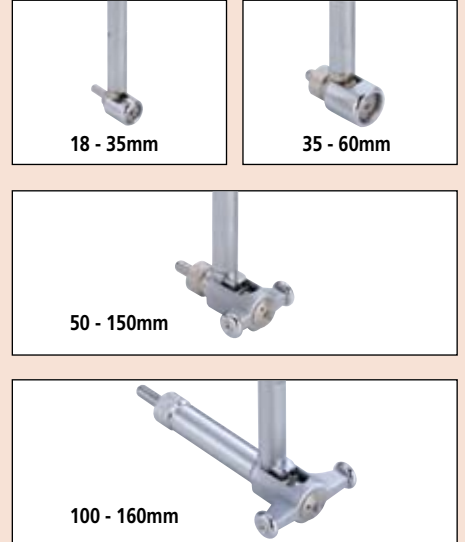


511-768

技术参数

宽范围精度: 2 μm
 重复精度: 0.5 μm
 相邻误差: 1 μm

测头



性能参数

公制型

测量范围	货号	测量装置		套筒	测量深度
		内径表	指示表		
18 - 35mm	511-761	511-761	不提供	不提供	50mm
35 - 60mm	511-762	511-762			
50 - 150mm	511-763	511-763			
100 - 160mm	511-764	511-764			
18 - 35mm	511-771	511-761	2109SB-10	21DZA000	50mm
35 - 60mm	511-772	511-762			
50 - 150mm	511-773	511-763			
100 - 160mm	511-774	511-764			
18 - 35mm	511-766	511-761	2046SB	21DZA000	50mm
35 - 60mm	511-767	511-762			
50 - 150mm	511-768	511-763			
100 - 160mm	511-769	511-764			

□ .001mm 分度值

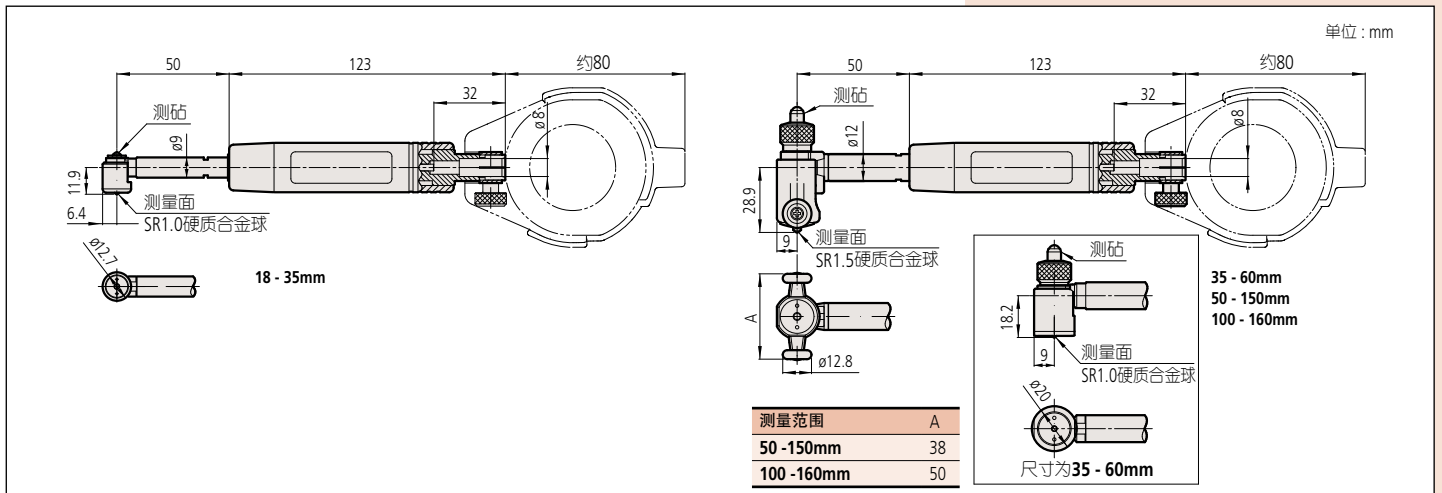
□ .01mm 分度值

选件

—: 校正环规 (参见 C-28 页)

China tel 4000240008
 010-82951585 82946733
<http://www.1718-show.cn>

尺寸



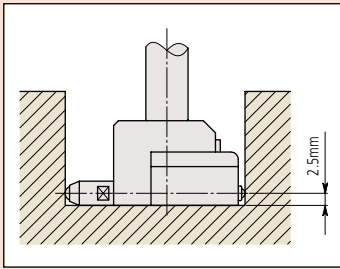
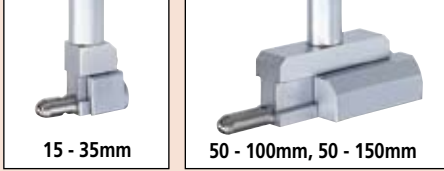
内径表

511 系列 — 用于盲孔

技术参数

精确度： 5 μ m
 重复精度： 2 μ m
 分度值： 0.01mm, 0.001mm

测头



选件

——： 校正环规 (参见 C-28 页)

特点

- 可测量靠近盲孔底部位置的内径。



511-412

性能参数

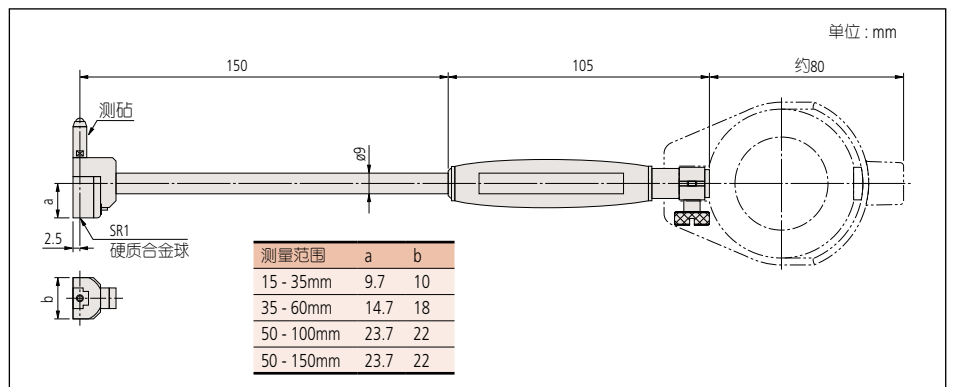
公制型

测量范围	货号	测量装置		测量深度
		内径表	指示表	
15 - 35mm	511-421	511-401	2109SB-10	150mm
35 - 60mm	511-422	511-402		150mm
50 - 100mm	511-423	511-403		150mm
50 - 150mm	511-424	511-404		150mm
15 - 35mm	511-411	511-401	2046SB	150mm
35 - 60mm	511-412	511-402		150mm
50 - 100mm	511-413	511-403		150mm
50 - 150mm	511-414	511-404		150mm

.001mm 分度值 (带有 2109SB-10)

.01mm 分度值 (带有 2046SB)

尺寸



China tel 4000240008
 010-82951585 82946733
<http://www.1718-show.cn>

ABSOLUTE 数显内径表

511 系列

ABSOLUTE 数显内径表专门设计用于内径测量。

特点

- 可通过最小值保持功能方便地进行孔径检测。



- 可存储多达三组主值和上、下限公差值并有一键调出功能。
- 一体化的模拟条形指示可更直观地进行读数。
- 可通过设置上、下限公差进行 GO/±NG 判断。
- 可使用多达四根延长杆 (250mm 或 500mm)。

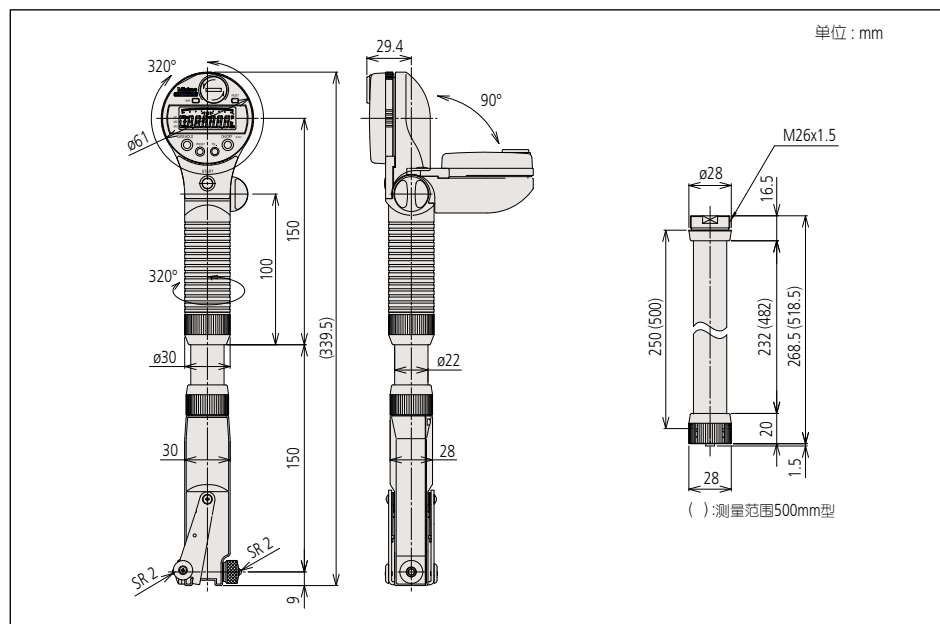


511-521

性能参数

公制型		
测量范围	货号	测量深度
45 - 100mm	511-501	150mm
100 - 160mm	511-502	150mm

尺寸



ABSOLUTE®

Absolute System Patented by MITUTOYO

(参见 VIII 页)

技术参数

分辨率: 0.001mm
 显示: 液晶显示字符高度 8.5mm
 电池: SR44 (2 个) (938882)
 电池寿命: 正常使用情况下约为 2000 小时

功能

原点设置、预调、电源开/关、数据保持、数据输出、GO/±NG 公差判断
 警告: 低电压、尺身污染、溢出错误、公差极限设置错误

选件

21DZA089: 250 mm 延长杆
 21DZA081: 500 mm 延长杆
 516-118-10: 原点设置公制矩形量块套装
 516-119-10: 原点设置公制正方形量块套装
 905338: S 个 电缆 (1m)
 905409: S 个 电缆 (2m)
 ———: 校正环规 (参见 C-28 页)



使用量块设置内径表原点

China tel 4000240008
 010-82951585 82946733
<http://www.1718-show.cn>

应用实例:
 使用四根延长杆

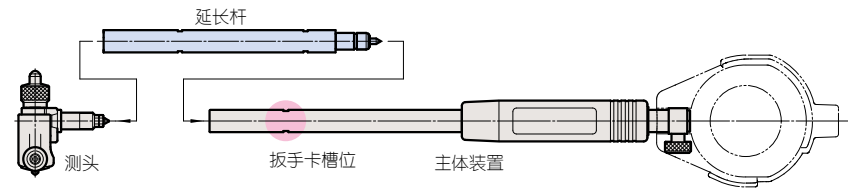
延长杆

内径表附件



特点

- 安装延长杆 (选件) 后, 可测量深孔。
- 连接延长杆可能由于过多连接造成小的误差。因此正确的方法是不在孔径量具上一次连接 2 个以上的连接杆。使用单独的、更长的连接杆将好于连接多根短杆。
- 延长杆长度可达 1,000mm。
- 如果使用超过 500mm 长的延长杆, 请在垂直方向上使用内径表。
- 请确保连接延长杆以后操作的精度和满意度。



* 从测头或主体装置上分离延长杆, 请使用专用扳手作用于延长杆和主体装置套筒上的卡槽。

性能参数

延长杆长度					延长杆直径	扳手零件号	适用测量范围
125mm	250mm	500mm	750mm	1,000mm			
953549	953550	953551	—	—	ø9	102148	18-35mm
953552	953553	953554	953555	953556	ø12	212556	35-60mm
							50-150mm
							100-160mm
							60-100mm
953557	952361	953558	953559	953560	ø15	212556	100-160mm
							160-250mm
							250-400mm
							150-250mm
							250-400mm
400-600mm							
600-800mm							

* 可兼容型号是标准内径表 (参见 C-20 页) 和微分头内径表 (参见 C-22 页)。

* 当使用延长杆时, 精度可能会受影响。

China tel 4000240008
010-82951585 82946733
<http://www.1718-show.cn>

陶制校正环规

177 系列 — 内径千分尺、Holtest、内径表附件

特点

- 用于内径千分尺、Holtest 和内径表的快速调零。
- 每个校正环规上都标有实际刻度内径。
- 也可使用陶瓷制校正环规。正常使用情况下，只需对陶瓷制校正环规进行简单的维护和保存，而无需更多的防腐处理。

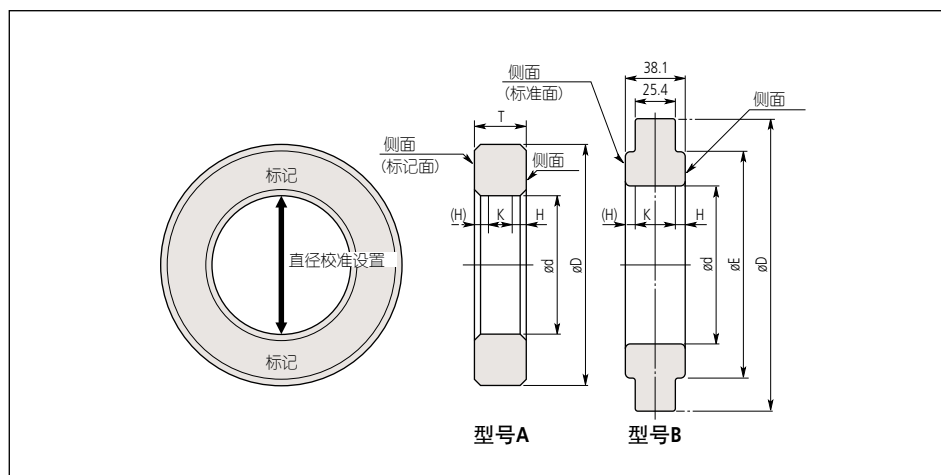
钢制校正环规



陶瓷制校正环规



尺寸

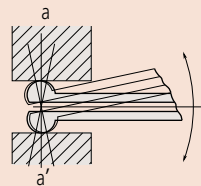


后缀

- 177-***-12: 带有检验证书
- 177-***-62: 带有检验证书和校验证书
- 177-***-82: 带有检验证书、校验证书和可追溯系统图

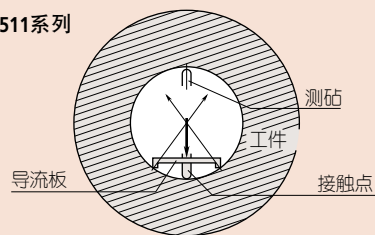
阅读指示值

526系列



- 526系列有一个带有高曲率的测头。通过在箭头指示的方向上旋转测头来校准直径 (a-a)，并从指示表上阅读最小值读数。

511系列



- 511系列提供导流用于内径指示表的测量轴与调整环直径对齐。

China tel 4000240008
010-82951585 82946733
<http://www.1718-show.cn>

性能参数

钢制校正环规

公制型

China tel 4000240008
010-82951585 82946733
<http://www.1718-show.cn>

尺寸 ød	货号	尺寸 (mm)			型号	精度				
		øD	øE	T		实际尺寸与实际公差 (μm)	标准精度 (μm)	圆度 / 圆柱形状 (μm)	侧距离 (mm)	测力 (mm)
1mm	177-220	20	—	4	A	±10	±1.5	1	1.6	0.8
1.1mm	177-222	20	—	4	A	±10	±1.5	1	1.6	0.8
1.2mm	177-225	20	—	4	A	±10	±1.5	1	1.6	0.8
1.3mm	177-227	20	—	4	A	±10	±1.5	1	1.6	0.8
1.4mm	177-230	20	—	4	A	±10	±1.5	1	1.6	0.8
1.75mm	177-236	25	—	5	A	±10	±1.5	1	1.6	1.8
2mm	177-239	25	—	5	A	±10	±1.5	1	1.6	1.8
2.25mm	177-242	25	—	5	A	±10	±1.5	1	1.6	1.8
2.5mm	177-208	25	—	7	A	±10	±1.5	1	1.7	3.6
2.75mm	177-246	25	—	7	A	±10	±1.5	1	1.7	3.6
3mm	177-248	25	—	7	A	±10	±1.5	1	1.7	3.6
3.25mm	177-250	25	—	7	A	±10	±1.5	1	1.7	3.6
3.5mm	177-252	25	—	7	A	±10	±1.5	1	1.7	3.6
3.75mm	177-255	25	—	7	A	±10	±1.5	1	1.7	3.6
4mm	177-204	25	—	7	A	±10	±1.5	1	1.7	3.6
4.5mm	177-257	25	—	7	A	±10	±1.5	1	1.7	3.6
5mm	177-205	25	—	7	A	±10	±1.5	1	1.7	3.6
5.5mm	177-263	25	—	7	A	±10	±1.5	1	1.7	3.6
6mm	177-267	25	—	7	A	±10	±1.5	1	1.7	3.6
6.5mm	177-271	25	—	7	A	±10	±1.5	1	1.7	3.6
7mm	177-275	25	—	7	A	±10	±1.5	1	1.7	3.6
8mm	177-125	32	—	10	A	±10	±1.5	1	2.0	6.0
9mm	177-279	32	—	10	A	±10	±1.5	1	2.0	6.0
10mm	177-126	32	—	10	A	±10	±1.5	1	2.0	6.0
12mm	177-284	32	—	10	A	±10	±1.5	1	2.0	6.0
14mm	177-132	38	—	10	A	±10	±1.5	1	2.0	6.0
16mm	177-177	45	—	10	A	±10	±1.5	1	2.0	6.0
17mm	177-133	45	—	10	A	±10	±1.5	1	2.0	6.0
18mm	177-285	45	—	10	A	±10	±1.5	1	2.0	6.0
20mm	177-286	45	—	10	A	±10	±1.5	1	2.0	6.0
25mm	177-139	53	—	15	A	±10	±1.5	1	3.2	8.6
30mm	177-288	71	—	15	A	±10	±1.5	1	3.2	8.6
35mm	177-140	71	—	15	A	±10	±1.5	1	3.2	8.6
40mm	177-290	71	—	15	A	±10	±1.5	1	3.2	8.6
45mm	177-178	85	—	15	A	±10	±1.5	1	3.7	7.6
50mm	177-146	85	—	20	A	±20	±1.5	1	3.7	12.6
60mm	177-292	112	—	20	A	±20	±1.5	1	3.7	12.6
62mm	177-314	112	—	20	A	±20	±1.5	1.5	3.7	12.6
70mm	177-147	112	—	20	A	±20	±1.5	1.5	3.7	12.6
75mm	177-316	125	—	25	A	±20	±1.5	1.5	4.2	16.6
80mm	177-294	125	—	25	A	±20	±1.5	1.5	4.2	16.6
87mm	177-318	140	—	25	A	±20	±1.5	1.5	4.2	16.6
90mm	177-148	140	—	25	A	±20	±1.5	1.5	4.2	16.6
100mm	177-296	160	—	25	A	±20	±1.5	2	4.2	16.6
125mm	177-298	210	168	38.1 (25.4)	B	±20	±1.5	2	5.3	27.5
150mm	177-300	235	187		B	±20	±1.5	2	5.3	27.5
175mm	177-302	260	215		B	±20	±1.5	2.5	5.3	27.5
200mm	177-304	311	244		B	±20	±1.5	2.5	5.3	27.5
225mm	177-306	337	264		B	±20	±1.5	2.5	5.3	27.5
250mm	177-308	362	290		B	±20	±1.5	3	5.3	27.5
275mm	177-310	413	321		B	±20	±1.5	3	5.3	27.5
300mm	177-312	438	340		B	±20	±1.5	3	5.3	27.5

陶瓷校正环规

公制型

尺寸 ød	货号	尺寸 (mm)			型号	精度				
		øD	øE	T		实际尺寸与实际公差 (μm)	标准精度 (μm)	圆度 / 圆柱形状 (μm)	侧距离 (mm)	测力 (mm)
4mm	177-418	25	—	7	A	±10	±1.5	1	1.7	3.6
6mm	177-420	25	—	7	A	±10	±1.5	1	1.7	3.6
8mm	177-423	32	—	10	A	±10	±1.5	1	2.0	6.0
10mm	177-424	32	—	10	A	±10	±1.5	1	2.0	6.0
12mm	177-425	45	—	10	A	±10	±1.5	1	2.0	6.0
16mm	177-427	45	—	10	A	±10	±1.5	1	2.0	6.0
20mm	177-429	45	—	10	A	±10	±1.5	1	2.0	6.0
25mm	177-430	53	—	15	A	±10	±1.5	1	3.2	8.6
30mm	177-431	71	—	15	A	±10	±1.5	1	3.2	8.6
35mm	177-432	71	—	15	A	±10	±1.5	1	3.2	8.6
40mm	177-433	71	—	15	A	±10	±1.5	1	3.2	8.6
45mm	177-434	85	—	15	A	±10	±1.5	1	3.2	8.6

* 实际尺寸误差在 0.001 mm 以内。

* 圆柱的定义依据 4.4 节《圆柱》的 JS 8 0621 定义和几何名称。圆柱是测量环形的上下面之间三截面，也就是接近两个面和中心的环。

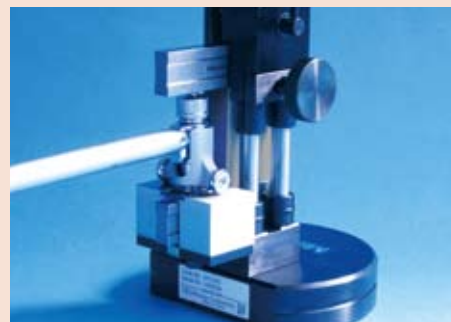
内径表检测器

515 系列

内径表检测器与量块配合使用，可轻松地
对测量范围在 18mm - 400mm 的内径表进行
调零。

性能参数

货号	测量范围
515-590	18-400mm



China tel 4000240008
010-82951585 82946733
<http://www.1718-show.cn>

RM-120 环规检定仪

环规校准仪

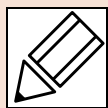
特点

- RM-120 内部安装有激光全息光栅尺，无需基准量块和基准环规就可进行检测。
- 整个测量范围无需更换测头。
- 测头架导轨专用空气轴承，实现了更卓越的重复精度和低测力。
- 采用特别设计的工作台，可移动、倾斜、升降，以及 90° 旋转，易于进行工件校准。
- 带有一个模拟仪，更易于工件定位。

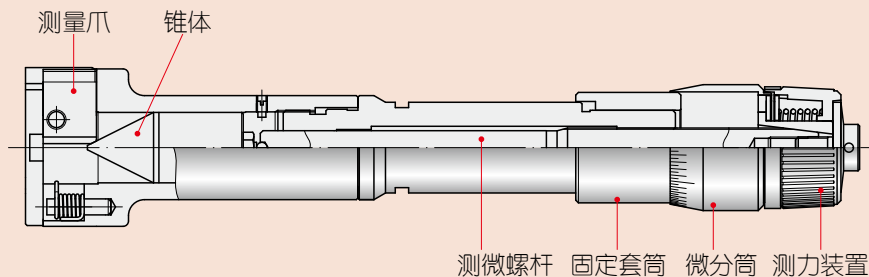
性能参数

型号	RM-120
测量范围	内径：6mm - 120mm
分辨率	0.0001mm (0.1μm)
精度 (20°C)	±(0.03+5D/1000) μm D = 测量内径 (mm)
重复精度 (±2s)	±0.2μm
测量装置	激光全息光栅尺
测力	约 0.2N
工件尺寸	外径：20mm - 200mm 厚度：可达 40mm
工作温度	20°C ±0.5°C
气压	400KPa
空气消耗	约 30 升每分钟
尺寸 (W x D x H)	720 x 494 x 875mm



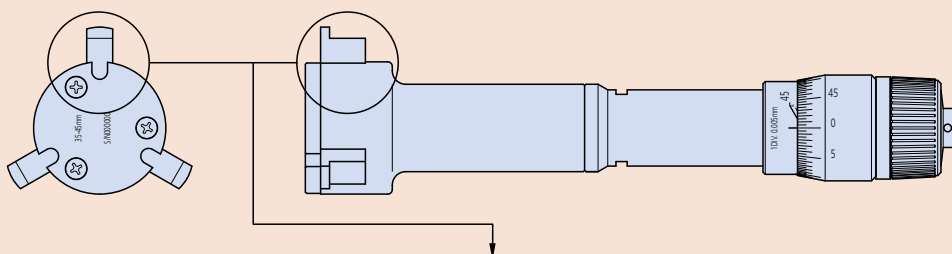


■ 各部位名称



■ 特别订制品

特殊形状的内径测量商品可以从一台起订制，欢迎咨询。但是，有时需要另外配置保证精度用的环规，这一点请大家了解。
(有关环规，也可以客户自备，欢迎咨询)

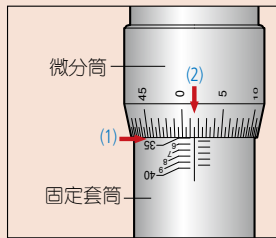


种类	被测量物的形状 (例)	测砧顶端的形状 (例)	备注
角槽			
圆槽			
花键测砧			<ul style="list-style-type: none"> ● 特殊形状槽的内径可测。 ● 可以制作的内径： 约 $\varnothing 16\text{mm}$ 以上 (随着被测量物的形状的不同而变化) ● 阶差 R W = 2mm 以下时： R = 2mm 以下 W = 2mm 以上时： 以 R = 2mm 为标准值，可以根据用途变更。 ● 花键测砧、锯齿形的槽数只限于 3 的倍数。 ● 订制时，请提示被测量物的形状。 ● 测量范围与标准件不同时，另外需要检查量规的初始费用。
锯齿			
螺纹			<ul style="list-style-type: none"> ● 螺纹的有效直径可测。 ● 由于可以测量的螺纹会受到螺纹的种类、公称尺寸、螺距的限制，所以请提示螺纹的规格。

刻度的读数

分度值 0.005mm

(1) 固定套筒读数	35 mm
(2) 微分筒读数	0.015 mm
读数值	35.015 mm

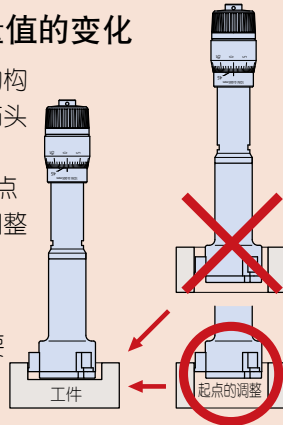


在不同的测量点，测量值的变化

当使用孔径千分尺时，由于产品的构造原因，对跨砧的测量和仅对测砧头的测量值是不同的。

测量前，在相同条件下调整测量起点
当您使用测砧尖进行测量时，需要调整测砧尖的起点。

当您使用测砧头进行测量时，需要调整测砧头的起点。



千分尺的温度变化造成的测量误差

应尽量避免来自操作人的热传导给卡尺所引起因工件和卡尺之间的温度差导致的任何重大测量误差。如果用手直接举着卡尺进行测量时，请使用手套或绝热材料(如果安装的话)。

因倾斜产生的尺寸误差

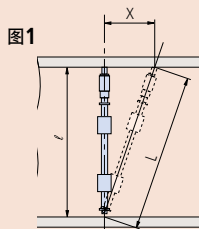


图1
 l : 管内径
 L : 倾斜式的长度
 X : 倾斜量
 Δl : 倾斜导致的误差
 $\Delta l: L-l=\sqrt{L^2+X^2}-l$

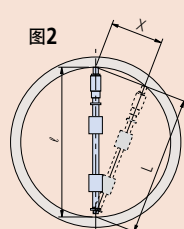
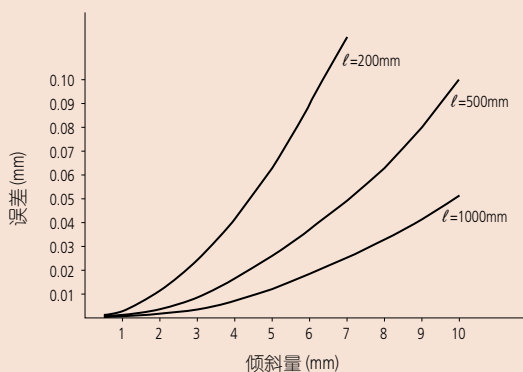


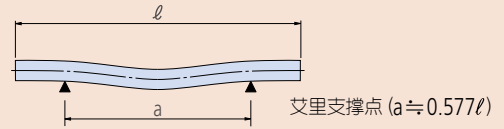
图2
 l : 管内径
 L : 倾斜式的长度
 X : 倾斜量
 Δl : 倾斜导致的误差
 $\Delta l: L-l=\sqrt{L^2+X^2}-l$

按图1所示，计算出向孔轴方向倾斜的误差，可得出下图的曲线。图2中相对轴孔向左倾斜的误差，与下图的曲线大致相同，呈现负值。

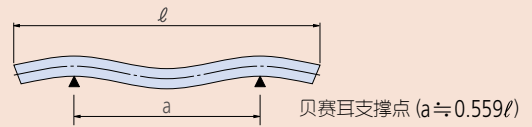


艾里支撑点、贝赛耳支撑点

水平方向支撑量杆和杆型内径千分尺时，会因为自重而出现弯曲。



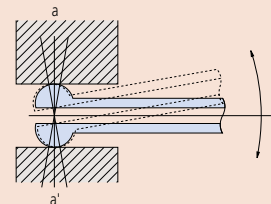
艾里支撑点是指在两点支撑的情况下，两个测量面最为平行的支撑点。



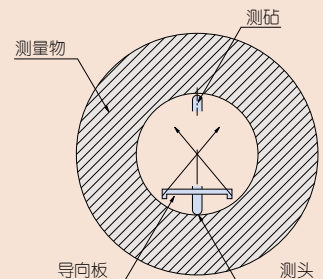
贝赛耳支撑点是指在两点支撑的情况下，全长的误差最小的支撑点。

内径表的导向装置

● 敝公司生产的小口径内径表曲率较大，可以通过象图中那样向箭头方向移动，使之与直径(a-a')相一致，因此读取值为指示表指示值的最大值。



● 敝公司生产的内径表，除了小口径的楔式以外，均根据导向板的指向，使内径表的直径与内径表的测砧相一致方式进行测量。



China tel 4000240008
010-82951585 82946733
<http://www.1718-show.cn>