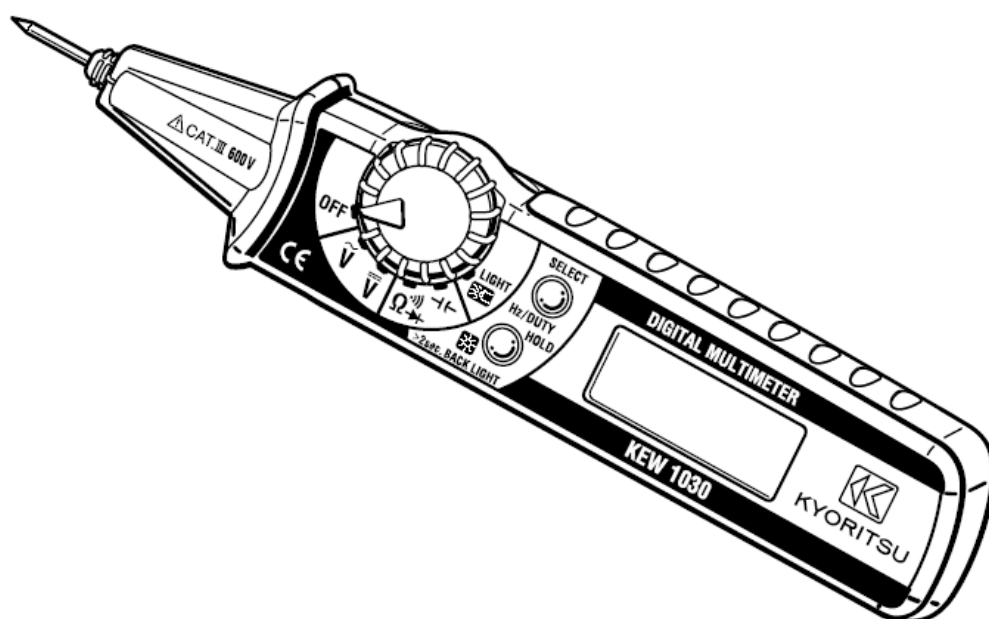


使用说明

感谢您购买 KEW 1030。

使用仪表前，通读并理解说明书内容，确保操作的安全性。



笔式万用表

KEW 1030



日本共立电气计器株式会社

1. 安全警告

这台仪表符合国际安全标准 IEC 61010-1：测量电气设备的安全必备品，出厂前产品检验完全合格。这个说明书里包括警告和安全的规则，用户必须严格遵守以确保操作安全。因此，在使用此仪表前，务必要通读这些操作说明。



警告

在使用这台仪表前，通读并理解说明书中的操作指南。

保持这本说明书常在手边，确保随时可参阅。

这台仪表只用于测量指定设备。

理解并遵守这本说明书中的安全操作说明。

仪表上  标志，提醒用户在安全操作这台仪表事，必须参阅这本说明书中的相关操作说明。务必阅读说明书中  标志后的操作说明。


 **危险**：表示操作不当可能会导致严重或致命的伤害。

 **警告**：表示操作不当可能会导致严重或致命的伤害。

 **小心**：表示操作不当可能会导致人身伤害或仪表的毁坏。

请参考以下仪表和说明书中的标志说明

 用户必须参考说明书中的相关内容

 含双绝缘或加强绝缘的仪表

 交流

 直流

在使用此仪表前，通读并理解说明书中的安全说明。

危险

测量的电路电压值不可以超过 600V。

不要在存在可燃性气体的环境里进行测量，否则，使用仪表时可能会产生的火花将会引起爆炸。

不要在仪表表面或您的手潮湿的情况下使用此表。否则，你可能会触电。

测量时，不要打开电池盖。

警告

在不正常的情况下不要进行测量，例如：仪表机体损坏，仪表或测试引线金属部件的裸露。

不要在仪表上装替换部件或对仪表进行改造。如果仪表损坏，将仪表返回当地经销商进行检修。

小心

测量前，将量程开关转到适当的位置。

不要将仪表暴露在阳光、高温、潮湿、露水的环境里。

这台仪表设计适于市内使用，温度在 0 ~ 40 之间不会损坏仪表的安全特性。

这台仪表无防水、防尘功能。不要在充满灰尘或容易潮湿的环境内使用此表。否则，仪表可能会出现故障。

使用后，将量程开关转到“OFF”档。仪表长期不使用或储藏时，移去电池。

2. 特性

这是一款数字万用表，可测量：交流/直流电压、电阻、电容、频率/占空比。另外具有导通测试与二极管测试功能。

设计符合以下安全标准：

IEC61010-1

IEC61010-031

双模制表体，易于单手操作的功能开关钮。

笔灯可对测试物进行照明。

液晶显示器的强背光灯，适于昏暗环境操作。

REL 功能可比较差异值。

自动关机功能。

数据保留功能。

所有量程包括欧姆档都有过载保护（电压高于 600V）。

测试引线可缠绕在后备仓中。

触针可由独特的防护罩保护，便于安全。

3. 性能规格

3-1 精确度<保证温度与湿度：23±5 ， 45~85%相对湿度 (*1) >

功能	量程	精确度	最大输入电压
交流 自动量程 (*2)	4V	± 1.3%rdg ± 5dgt (50/60Hz)	直流 600V 交流 600 Vrms
	40V	± 1.7%rdg ± 5dgt (~400Hz)	
	400V	± 1.6%rdg ± 5dgt (50/60Hz)	
	600V	± 2.0%rdg ± 5dgt (~400Hz)	
直流 自动量程 (*2)	400mV	± 0.8%rdg ± 5dgt	
	4V		
	40V		
	400V	± 1.0%rdg ± 5dgt	
	600V		
自动量程	400	± 1.0%rdg ± 5dgt	
	4k		
	40k		
	400k		
	4M		
	40M	± 2.5%rdg ± 5dgt	
二极管测试/ 导通测试	二极管测试	测试电压：大约 0.3V ~ 0.5V	
	导通测试	阻值小于或等于 120 会发蜂鸣声	
电容 自动量程	50nF	± 3.5%rdg ± 10dgt	
	500nF	± 3.5%rdg ± 5dgt	
	5uF		
	50uF		
	100uF	± 4.5%rdg ± 5dgt	
频率 自动量程	5Hz	± 0.1%rdg ± 5dgt 可测量的输入： 1.5Vrms	
	50Hz		
	500Hz		
	5kHz		
	50kHz		
	200kHz		
占空(脉宽/脉冲周期)	0.1 ~ 99.9%	± 2.5%rdg ± 5dgt (保证精确度 10 kHz)	

注意：

以下是用于上面表格中的缩写。

rdg 是 “ reading ” 的缩写，它表示一个测量的显示值。

dgt 是 “ digit ” 的缩写，它表示显示值的最右边的一位数。

(*1) 除了欧姆档的 40M 档。

(*2) 在电压功能档，按下 SELECT 键可取消自动量程功能。如再次测量电压，将功能开关重新转到 OFF 档，然后再设置到电压功能。

3-2 一般性能

操作方法：

显示：液晶显示（最大 3999）/单位/标志

超量程显示：超出测量范围会显示“OL”。（除了交流/直流 600V 量程）

量程开关：全自动量程

（导通测试、二极管测试、占空量程为单量程）

自动切换到上面量程：4000

自动切换到下面量程：360

采样速度：2 次每秒

功能：OFF/交流/直流/ /电容

按键：HOLD/HZ/DUTY/▶/•/REL（只直流电压和电容量程）

电源：纽扣型电池 LR44（SR44）1.5V × 2

电池低电压警告：2.4V ± 0.2V，显示 **BATT** 标志。

尺寸：190(L) × 39(W) × 31(D) mm

重量：大约 100g（包括电池）

使用场所：海拔 2000 米以上，室内。

工作温度与湿度：0 ~ 40 相对湿度：85%

储存温度与湿度：-20 ~ 60 相对湿度：85%

附件：携带箱 × 1、纽扣型电池 LR44（SR44）1.5V × 2、说明书 × 1

标准（安全）：IEC61010-1：2001、IEC61010-031：2002、EN61326：2001

3-3 电气特性

温度与湿度范围（保证精度）：23 ± 5 ，相对湿度：85%

电源电压范围（保证精度）：3.4V 直到显示 **BATT** 标志。

绝缘电阻：10 M /直流 1000V

耐压：交流 5.55kVrms, 正弦波（50/60Hz 每分钟）

过载保护：720V（交流/直流）每 10 秒，电压功能档

（过电压保护）600V（交流/直流）每 10 秒，所有量程档

额定电源电压：直流 3.0V

额定功率：大约 4mVA（当电池电压为 3.0V）

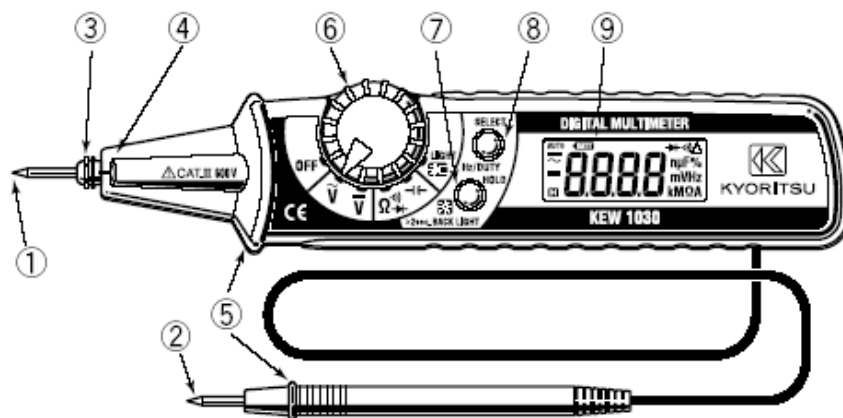
最大额定功率：大约 30mVA（当开灯时）

导连续操作时间：大约 80 小时（直流电压测量）

大约 15 小时（交流测量，灯亮 10 秒，灭 20 秒，如此重复）

4. 仪表布局

4-1 仪表布局



- 1 触针：输入端 (+), 红色
- 2 测试引线：输入端 (-), 黑色
接到负极 (-) 或地。
- 3 防护罩：保护触针，便于安全。
- 4 笔灯
- 5 障阻
- 6 功能开关

■ OFF：关闭电源（不消耗电池电量）

■ \tilde{V} ：交流电压 (ACV) → 频率 (Hz) → 占空 (%)



通过按“SELECT”键转换。

■ \bar{V} ：直流电压 (DCV) → REL (显示相对值)



通过按“SELECT”键转换。

■ Ω ：电阻 → 二极管测试 → 导通测试



通过按“SELECT”键转换。

■ μF ：电容 → REL 相对值



通过按“SELECT”键转换。

■ **LIGHT** :打开笔灯。首先将功能开关转到这个位置，然后再转到任何需要的功能位置。这样笔灯就打开了，并可照明被测物。

7 HOLD 键

保留显示值

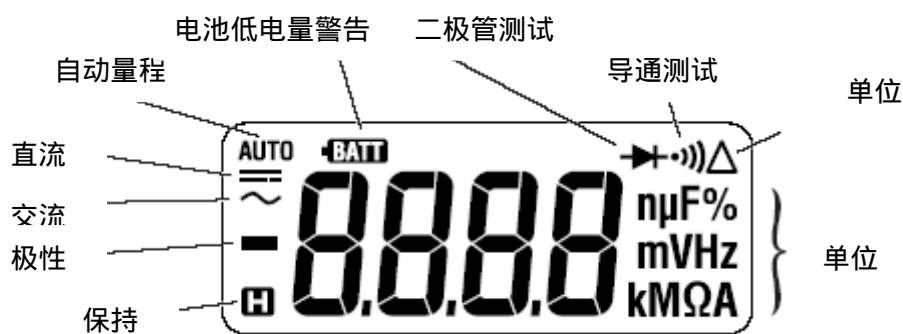
打开液晶显示器背光灯（按住该键至少两秒）

8 SELECT 键

转换到测量模式（ \tilde{V} / Hz / DUTY 与 Ω / \rightarrow / \rightarrow ）

启动/取消相对功能（只对于直流电压/电容）

9 液晶显示



4-2 防护罩



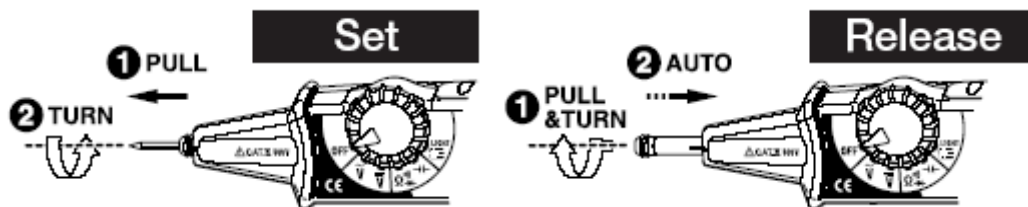
不要对触头或防护罩使大力。

当拉出或收回防护罩时，当心被触头弄伤。

当移动或储存仪表时，拉出防护罩将触头罩起来。

1 拉出防护罩的方法

捏住防护罩末梢，将其向触头方向拉出，然后如下图所示旋转 90 度，使防护罩上的标志与仪表主体上的相吻合。

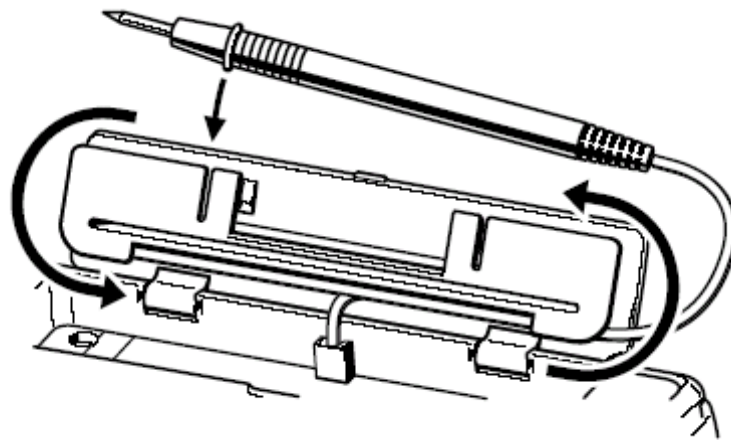


2 收回防护罩的方法

捏住防护罩末梢，将其向触头方向拉后，如下图所示旋转 90 度，这时，防护罩会自动隐藏，露出触头（阳极端）。

4-3 储存测试引线的方法

测试引线可储存在仪表后端的分隔仓内。线可绕在线架上。



5 功能

自动量程 (AUTO)

根据输入信号，可自动选择一个合适的量程。当开启这个功能时，显示器中会显示“ AUTO ”标志。这个功能不适于二极管测试、导通测试、占空比测量，并且不显示“ AUTO ”标志。

保持功能 (H)

显示器中可保留被测值 (不适于频率测量)。

当按下 HOLD 键，显示器中会显示“ H ”标志。这时即可保留测量值。再次按下此键或将功能开关转到其他档，可取消保持功能。

相对功能 ()

测试直流电压或电容时，显示器可显示测量值(相对值)之间的差异，当按下 HOLD 键后，显示器中会显示“ ”标志。然后，显示器中会显示存储值与测量值之间的差异。再次按下此键或将功能开关转到其他档，可取消相对功能。

自动关机功能

当功能开关从 OFF 档转到其它档，30 分钟后，仪表可自动关机。再次按下 HOLD 键或将功能开关转到其他档，可恢复到自动关机状态。

超量程显示

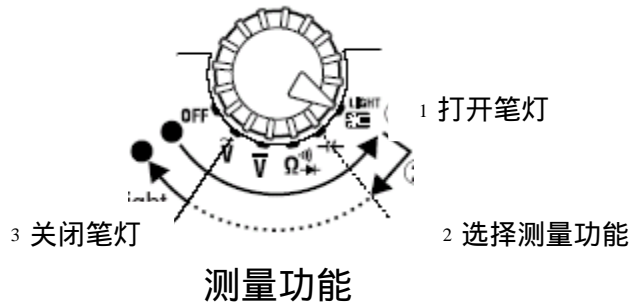
当测量值超过最大显示量程，显示器中会显示“ OL ”标志，(在交流/直流档不会有此显示)，当启动保持功能后，不会有此显示。

电池低电量警告 (**BATT**)

当电池电压低于 $2.4V \pm 0.2V$ ，液晶显示器中将会显示“ **BATT** ”标志。

笔灯

将功能开关转到“ LIGHT ”位置，打开笔灯，转动开关到合适的功能位置。(开关位置在“ LIGHT ”位置时，无法进行测量) 将开关转到 OFF 位置，关闭笔灯。



液晶显示器背光灯

除了 OFF 档，在任何位置按住 HOLD 键至少 2 秒，液晶显示器背光灯就会打开，再次按住这个键至少两秒或将开关转到 OFF 档，就可关闭背光灯。

注意：

笔灯和液晶显示器背光灯不会自动关闭，不需要使用时，请将它们关闭。

当打开/关闭液晶显示器背光灯，液晶显示器中会显示“ **B** ”标志，并且保持功能被激活。按下 HOLD 按钮一段时间后可取消此功能，并进行下一个测量。

6 测量

⚠ 危险

为防止个人触电事故或损坏仪表，务必遵守以下操作说明。

最大额定测试电压为交流/直流 600V。不要进行超量程测量。

测量中，不要转动功能开关。

移去底壳时，不要进行测量。

将您的手指放在仪表和测试引线的障阻后 (见 4-1)。

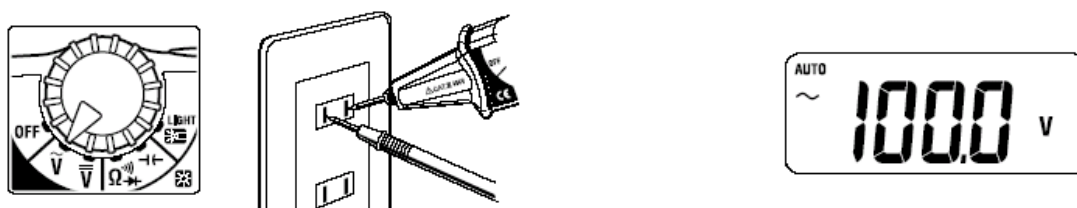
测量时，当心不要将被测线路与仪表或测试引线的金属部分短路。

不要用此仪表在高压电路上进行电阻测量、二极管测试、导通测试或电容测量。

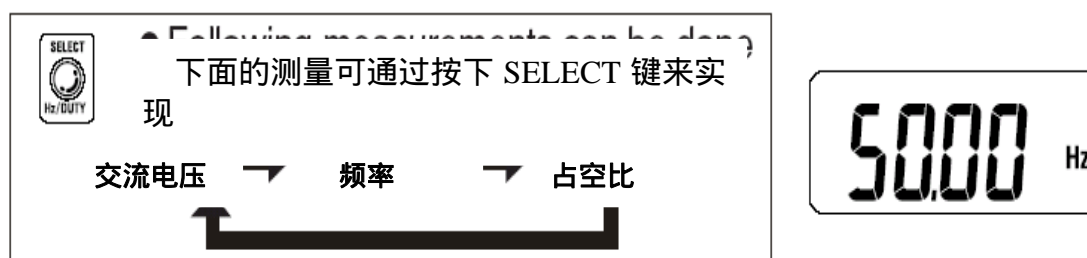
6-1 交流电压、频率和占空比测量

1 将功能开关转到“ \tilde{V} ”档。

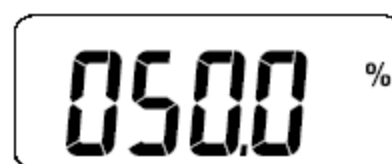
2 如下图所示，为了测量交流电压，将触头与测试引线接到交流电路上。



3 按下 SELECT 键，并选择频率量程进行频率测量。这时，显示器中会显示“Hz”单位



4 按下 SELECT 键，并选择占空比量程进行占空比测量。(脉宽/脉冲周期)。这时，显示器中会显示“%”单位。



注意：

在交流电压功能档，移去输入后，显示器中可能会保持显示值。

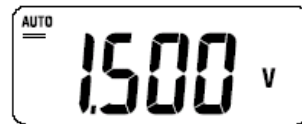
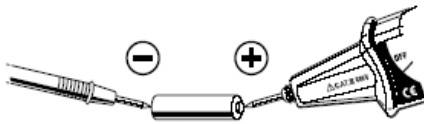
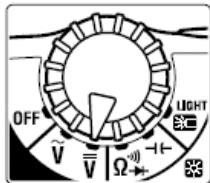
将测试引线（负端）接在被测电路的接地端，如果被测电路没有接地端，可接在任一适当的位置。

测量频率和占空比时，可测量的最小输入约为 1.5Vrms。

6-2 测量直流电压

1 将量程开关转到“ \bar{V} ”位置。

2 如下图所示，将触头接在被测设备的正极（+），将测试引线接在被测设备的负极（-）。当测试引线接到正极端，显示器会显示“-”标志。



3 按下 SELECT 键显示一个 REL 值。

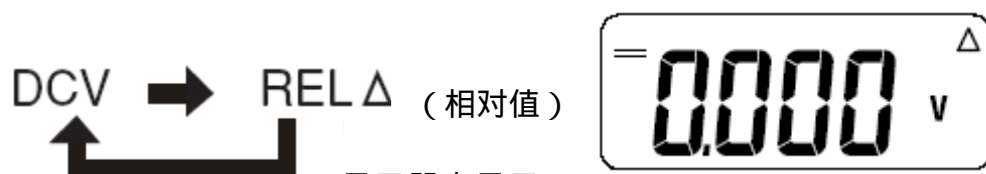
按下这个键并存储初始测量值，然后，显示器中会显示存储值与测量值之间的差异。当开启这个功能时，自动量程功能将不起作用。保持初始选择量程。相对值允许在以下的范围：

测量范围 = 此量程的满刻度 - 存储值

可通过再次按下这个键或将功能开关旋转到其它档，取消 REL 相对功能。



下面的测量可通过按下 SELECT 键来实现。



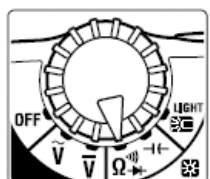
显示器中显示

“ ”标志

6-3 电阻测量、二极管/导通测试

1 将功能开关转到“ Ω ”档。

2 如下图所示，将触头与测试引线接在被测设备上。



3 按下 SELECT 键进行二极管测试

将触头与被测引线接在被测设备上。当确认显示如下所示，则二极管良好。



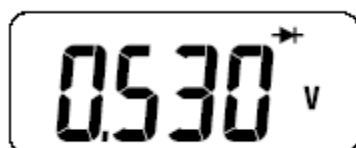
下面的测量可通过按下 SELECT 键来实现。



1. 正向



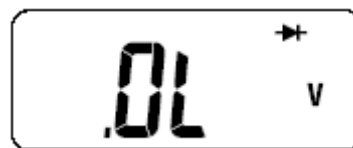
(例) 显示正向电压



2. 反向



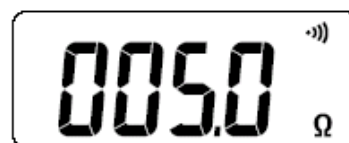
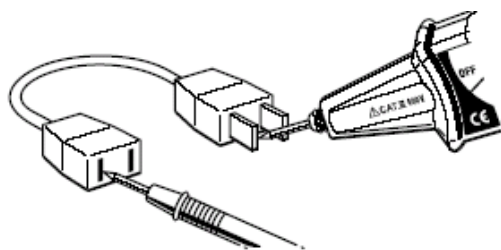
(例) 显示“OL”



注意

当二极管正向电压超出 0.3V~1.5V 范围，不可进行测量。

4 按下 SELECT 键进行导通测试。将触头与测试引线接在被测设备上。导通良好时，会发出蜂鸣声（120）。显示器会显示 400 以内的电阻值。

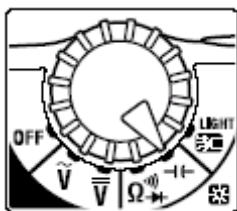


注意

短接测试引线触头，显示值可能不是“0”，这是由于测试引线本身固有的电阻值，并非测量失败。

6-4 测量电容

1 将量程开关转到“ $\text{--}\text{||}\text{--}$ ”位置。



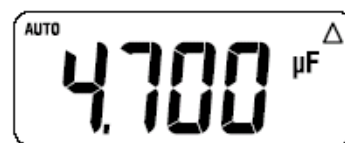
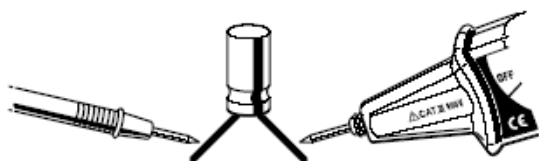
2 在用测试引线接到被测设备前，按下 SELECT 键，使显示值为 0。



按下 SELECT 键使显示值为 0。



3 如下图所示，将触头与被测引线接在被测设备上。



注意

测量时间的长短取决于被测电容的大小。

被测电容	< 4 μF	< 40 μF	< 100 μF
测量时间	2 秒	7 秒	15 秒

7. 更换电池

警告

为避免触电事故，将测量端从被测设备上移去，更换电池前，将功能开关转到 OFF 位置。

危险

不要将新旧电池混在一起使用，也不要将不同类型的电池混在一起使用。

按照电池盒内所标的极性方向正确安装电池。

更换电池后，拧紧电池盖上的螺丝。

小心

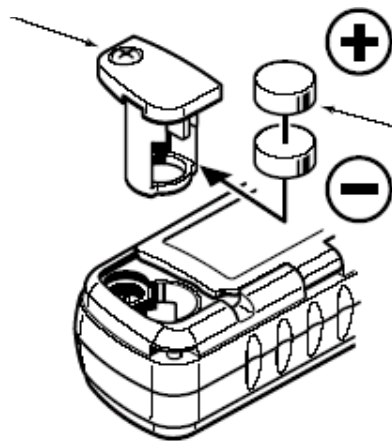
依照公共规定处理用过的旧电池。

- 1 将功能开关转到 OFF 档。
- 2 拧下电池盖上的螺丝，取下电池盖。

更换上新电池，按照电池盒内所标的极性方向正确安装电池。要同时换成两节新电池。

盖上电池盖并拧上螺丝。

电池盖上螺丝



纽扣型电池

LR44 (SR44) 1.5V × 2

8. 维修

清洁

用一块浸水或中性去污剂去清洁仪表。不要使用磨蚀剂或溶剂，否则，

仪表会受损坏、变形或掉色。