

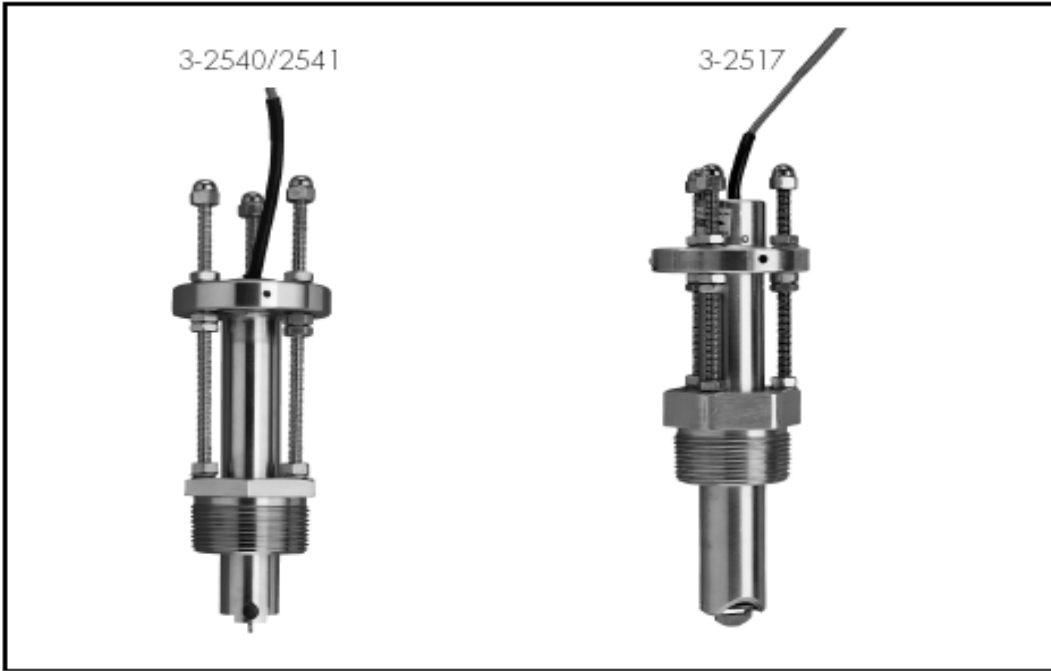
+GF+SIGNET 2540/2541/2517 高性能流量传感器

特性

- 316SS 或铜结构.
- 能测量低到 0.1 m / s 的流速 (2540/2541).
- 标准的 NPT 或 ISO 过程接头.
- Hot-tap 型安装/操作时不需要系统停运.

应用

- HVAC 系统
- 灌溉系统.
- 冷却系统.
- 过滤系统.
- 配水系统.
- 泄漏探测.
- 泵的保护.
- 净化水总量.
- 地下水补给.



说明

+GF+ SIGNET 2540/2541 提供了增强的和抗腐蚀的不锈钢结构, 及较高测量灵敏度。独特的内部电路, 消除了在过程流体测量中对磁极的需求, 从而在保持插入式传感器设计优势的同时, 实现了对低流量的测量。

Fluoroloy B®轴承和碳化钨轴形成了特殊的耐磨性。2541 型提供了可在现场更换的电子器件, 内含当回路遭遇现场强电磁辐射和大电压干扰 (如雷电) 时, 所必需的过度电压抑制电路。

2517 黄铜结构高性能传感器的信号, 允许带用电池工作的 5100 流量监测器和远程积算仪。

选型

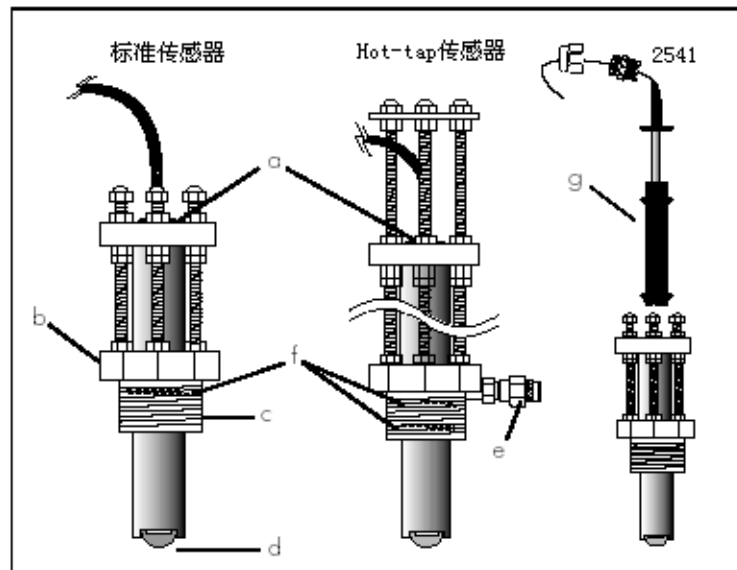
传感器

仪表选型

	8350	5075	5100	5500	5600	9010
2517	●	●	●	●	●	●
2540/2541	●	●		●	●	●

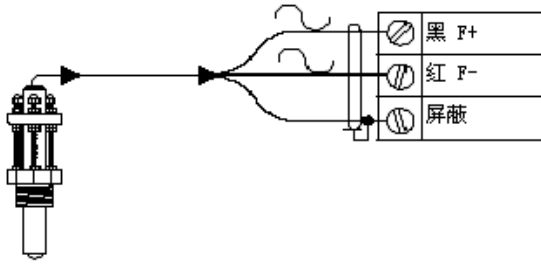
技术特性

- 1/2" NPT 进线口.
- 坚固的 316 不锈钢或铜结构.
- 标准的 1.5 in. NPT 或 ISO 7/R 1.5 in. 接头.
- 小质量的开口转子和碳化钨轴具有很强的耐磨性.
- 带放气阀的 Hot-tap 型.
- 标准的 Viton O 型密封环 (可选 EPR).
- 可拆卸的电子组件.

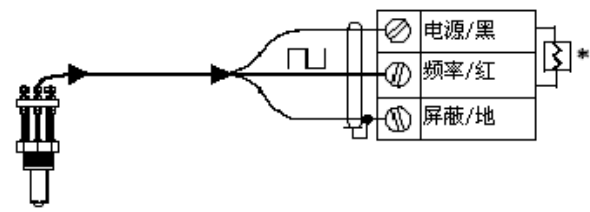


接线

2517 传感器和+GF+ SIGNET 仪表
连接



2540/2541 传感器和+GF+ SIGNET 仪表
连接

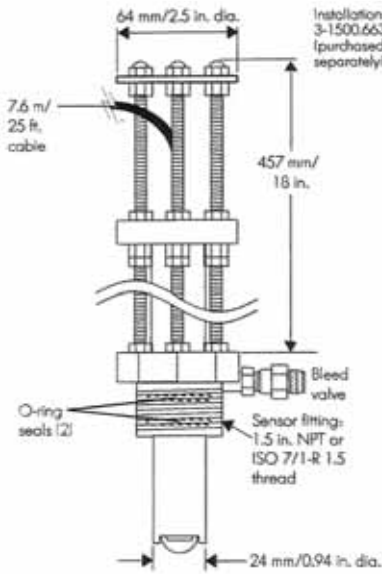


• 从+GF+SIGNET仪表提供传感器的DC电源。

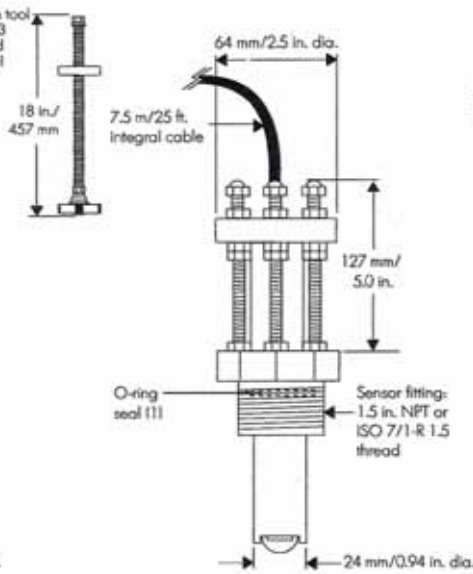
* 对不是SIGNET的仪表，10K电阻可以去掉。

尺寸

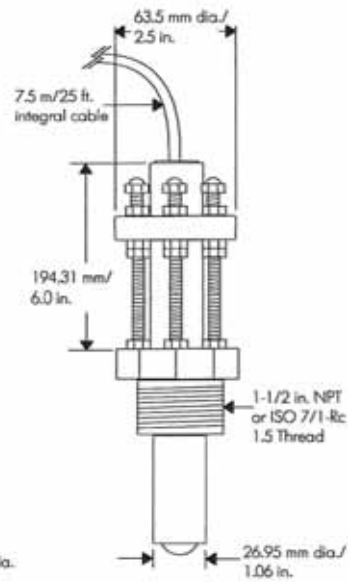
- 3 ft.推荐采用 Hot-tap 型安装。
- 16 in.推荐采用 2540,2541,2517 型。



2540/2541/2517 Hot-tap 型适用于
1.5 in. - 36 in.管道。



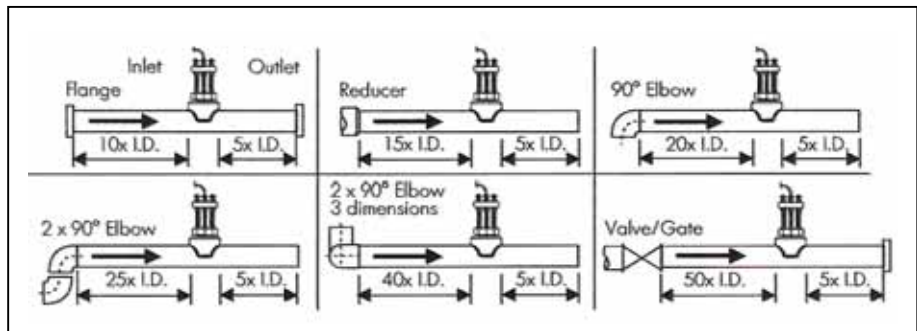
2540/2541 高性能传感器适用于
1.5 in. - 24 in.管道。



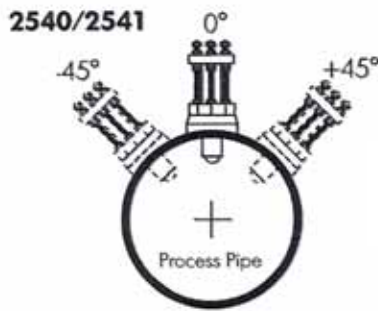
2517 铜质高性能传感器适用于
1.5 in. - 24 in.管道。

安装

这里图示六种常用的安装结构，可帮助你们在管道系统中，给叶轮流量传感器选择最好的安装地点。传感器和泵之间应保持最大的距离。



传感器安装方位



2517

传感器安装允许
的最大偏转角



技术数据

通用数据

流量范围:

2540/2541: 0.1—6m / s.

2517: 0.5—6m / s.

线性度: $\pm 1\%$ FS.

可重复性: $\pm 0.5\%$ FS.

最小雷诺数: 4500.

最大工作压力 / 温度:

传感器带标准 Viton® O 型垫圈: 17 bar @ 82 °C.

传感器带可选的 EPR O 型垫圈: 17bar @ 100 °C.

管道范围:

标准型: 40—600 DIN

Hot-Tap 型: 40—1000 DIN

传感器配件选择: 1.5in NPT 螺纹

ISO 7/1-R 1.5 螺纹

电缆长度: 7.6 m, 可延长到 300 m.

电缆类型: 两芯双绞线屏蔽电缆, 22AWG.

接湿材料 (2540/2541)

传感器本体: 316 不锈钢

传感器配件: 316 不锈钢

传感器 O 型垫圈: 标准 Viton®, 可选择 EPR

转子: CD4MCu 不锈钢

转子轴: 碳化钨 GRP 1

护套 (2): 316 不锈钢

转子轴承 (2): Fluoroloy B®

信号 (2517)

频率: 20Hz 每 f t / s. 额定

5—8mVp-p 每 Hz

源阻抗: 11.6 K Ω

信号 (2540/2541)

频率: 15Hz 每 f t / s. 额定

供电电压: 5—24 VDC

供电电流: 1.5mA max.

输出类型: 集电极开路, 下降沿

输出电流: 10.0 mA max.

接湿材料 (2517)

传感器本体: C36000 易切割黄铜

传感器配件: C36000 易切割黄铜

传感器 O 型垫圈: 标准 Viton®, 可选择 EPR

转子: CD4MCu 不锈钢

转子轴: 碳化钨 GPR 1

护套 (2): 316 不锈钢

转子轴承 (2): Fluoroloy B®

装货重量:

3-2540-1, -2: 1.79Kg

.....

3-2517. 102, . 103: 2.63Kg

标准和论证

* 在 ISO 9001 和 ISO 14001 标准下制造

* CE (仅 2540)

订购信息

Mfr. Part No.	Code	Description
3-2540-1	198 840 035	High Performance Flow Sensor with 1.5 in. NPT thread
3-2540-2	198 840 036	High Performance Flow Sensor with 1.5 in. ISO thread
3-2540-3	198 840 037	Hot-Tap Flow Sensor with 1.5 in. NPT thread
3-2540-4	198 840 038	Hot-Tap Flow Sensor with 1.5 in. ISO thread
3-2541-1	159 000 845	High Performance Flow Sensor w/1.5 in. NPT & removeable electronics
3-2541-2	159 000 846	High Performance Flow Sensor w/1.5 in. ISO & removeable electronics
3-2541-3	159 000 847	Hot-Tap Flow Sensor w/1.5 in. NPT & removeable electronics
3-2541-4	159 000 848	Hot-Tap Flow Sensor w/1.5 in. ISO & removeable electronics

Mfr. Part No.	Code	Description
3-2517100	198 840 003	Brass High Performance Flow Sensor with 1.5 in. NPT thread
3-2517101	198 840 007	Brass High Performance Flow Sensor with 1.5 in ISO thread
3-2517102	159 000 267	Brass Hot-Tap Flow Sensor with 1.5 in. NPT thread
3-2517103	159 000 268	Brass Hot-Tap Flow Sensor with 1.5 in. ISO thread

致用户：

亲爱的用户，为了让您更好的使用从我公司采购的仪表。我公司特地组织力量，对我公司销售仪表的使用手册主要章节，进行了翻译。目的是使您在使用时能更方便一些，正确一点。

但由于我们的专业水平和外语水平有限，加上此翻译没有经过厂家核对、认可。故此翻译仅供用户参考。如和原文有出入的地方，以原文手册为准。

特此声明！

英利林工业自控系统有限公司深圳分公司