

+GF+ SIGNET 2839-2842 电导率探头操作说明书

安全说明:

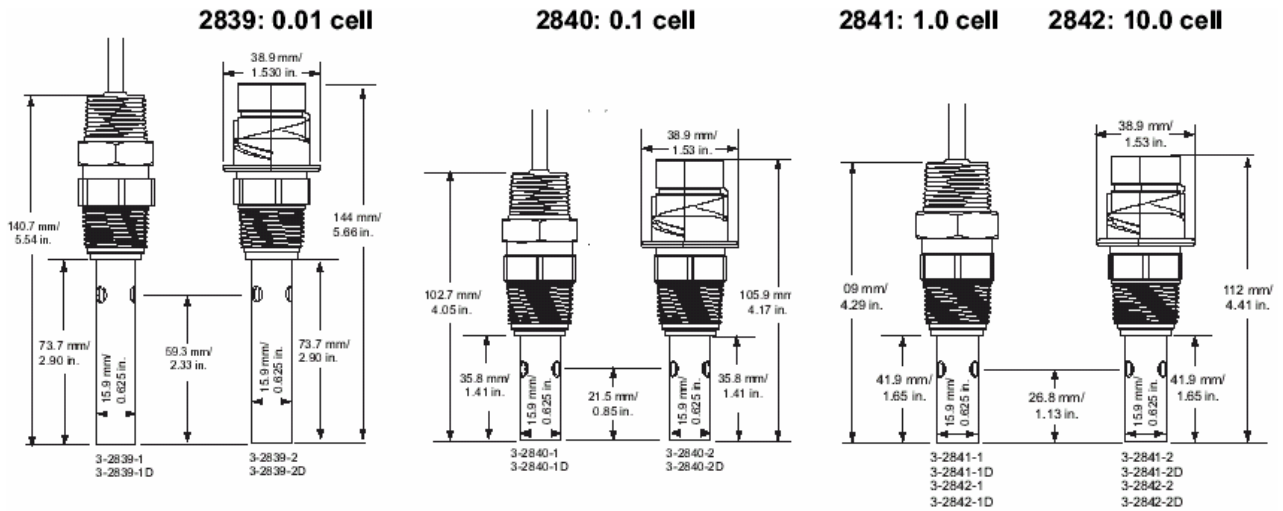
- 警告**
- 1 安装或拆卸前要使系统泄压或通大气;
 - 2 应用前确认其化学兼容性;
 - 3 禁止使用工况超过最大温度和压力;
 - 4 安装和维护时, 戴上护目镜和防护面罩;
 - 5 禁止改变产品结构。
 - 6 用于化工产品或溶剂时, 要小心眼睛, 面部, 手, 身体的防护。和/或采取呼吸防护措施。



目录

1. 产品规格
2. 电导常数的选取
3. 在线式安装
4. 沉入式或容器上安装
5. 接线
6. 维护
7. 订货信息

1. 产品规格
尺寸



概述

兼容性:

	2850	5600CR	5900	8650-X	8880	8900	9050CR
CR Electrodes with Cable		●	●	●	●	●	●
CR Electrodes with DryLoc™	●					●	

质量标准

- ISO 9001 与 ISO 14001 认证下制造
- CE

运输重量: 2839: 0.34kg(0.74lb)
 2840,2841,2842: 0.30kg(0.66lb)

过程连接尺寸

-1 与 -2 型: 3/4 in. NPT
 -1D 与 -2D 型: ISO 7/1-R3/4

电缆长度 (只适用于 28XX-1X 型)

4.6m (15ft.) 标准长度
 3 芯屏蔽电缆, 22 AWG
 最大长度 30m (100ft.)

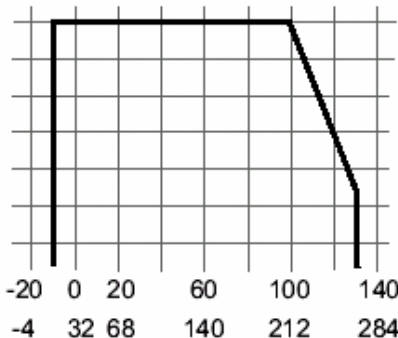
性能

精度: cell 值的±2%
 温度测量: PT1000
 温度响应时间(t):
 2839: 5s 2840: 10s
 2841: 20s 2842: 30s

BAR PSI

7 100
 5 75
 3 50
 2 25

°C -20 0 20 60 100 140
 °F -4 32 68 140 212 284



工作温度/压力:

(符合 ANSI B1.20.1 标准的螺纹连接)

- 10°C ~ 100°C @6.9bar (14°F~212°F@100psi)
- 10°C ~ 131°C @2.76 bar (14°F~268°F@40psi)

储存温度: -20°C ~ 131°C (-4°F ~ 268°F)

接液部分材质:

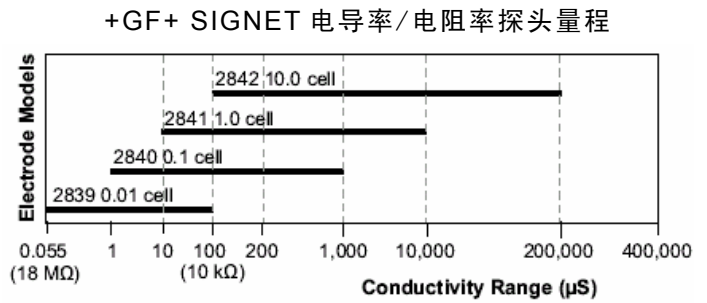
连接部分材料: PEEK™
 绝缘材料: PEEK™
 绝缘 O 型圈(2841,2842): FPM
 探头材料: 316SS

PEEK™是 Victrex plc 的商标。

2. 电导常数的选取

正常的过程测量值应大约位于量程的中间位置。
 以下量程用于+GF+SIGNET 电导率测量仪表：

- 2839 (0.01cell): 0.055 ~ 100uS (10kΩ ~ 18.2MΩ)
- 2840 (0.1cell) : 1 ~ 1000uS (1MΩ ~ 1kΩ)
- 2841 (1.0cell) : 10 ~ 10,000uS
- 2842 (10.0cell): 100 ~ 200,000uS



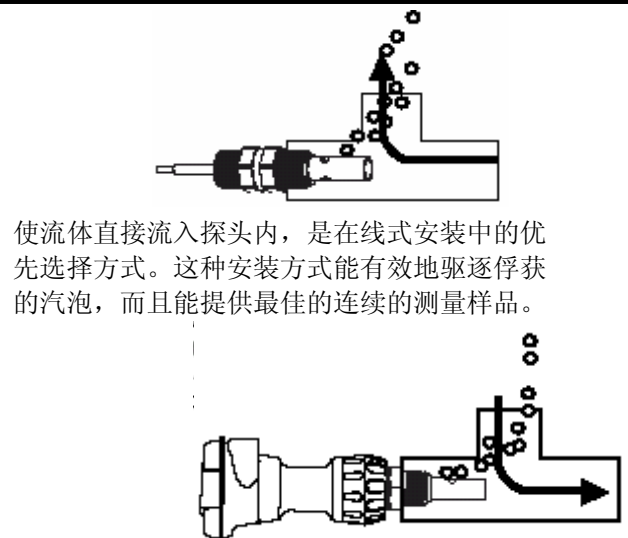
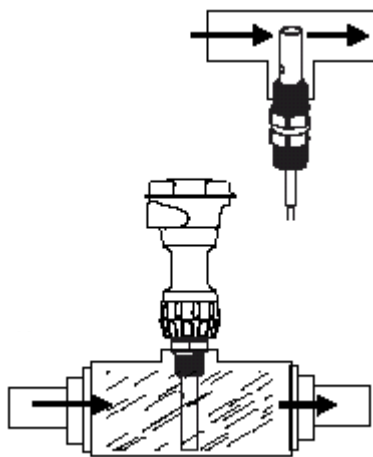
3. 所有-1X 型探头的在线式安装

- 检查确保螺纹完好。不要安装螺纹已被损坏的探头。
- 向螺纹上涂密封胶或缠 PTFE 料带。
- 接液部分的材质包括 316SS, PEEK™与 FPM (2841, 2842 探头内部有 FPM 材质 O 型圈)。在安装前检查探头的化学兼容性。
- 探头带有 15ft (4.6m) 长的电缆。最大长度可延长为 30m/100ft。

如果探头垂直安装在三通上，不要将探头上的凹孔隐藏在三通内。将探头倒置安装有助于防止俘获气泡。

超大尺寸的对在线式安装也很有好处。

为了使探头具有规格书中的耐压能力，最少要有 4 扣啮合的螺纹 (ANSI B1.20.1)。



4. 所有-1X 型探头的沉入式安装

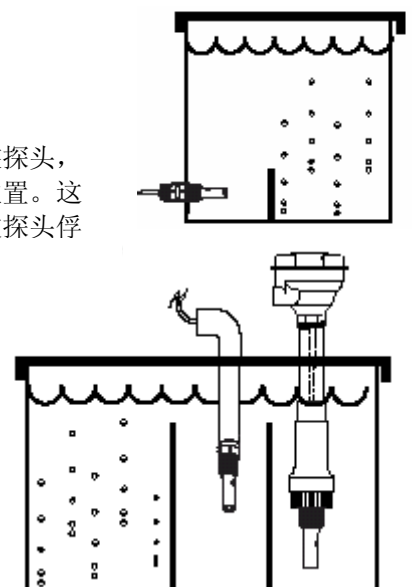
- 接液部分的材质包括 316SS, PEEK™与 FPM (2841, 2842 探头内部有 FPM 材质的 O 型圈)。
- 在安装前检查探头的化学兼容性。
- -1X 型探头带有 15ft (4.6m) 长的电缆。最大长度可延长为 30m/100ft。

1. 将电缆放入防水的导管中。
2. 在将电缆导管拧到探头上前，向探头上涂密封胶。注意不要扭曲电缆。
3. 电缆有导管或电缆密封套防护。
4. 为了进一步防止探头后部密封处的潮气聚积，将电缆导管或延长管的下部 3-4in(75~100mm)长度处填装柔软的密封胶，如硅酮。

¾ in. NPT 或
 ISO 7/1-R3/4



在敞口容器中安装探头，要选装在静止的位置。这样可以防止气泡被探头俘获。



5. 所有-1X 型探头的接线

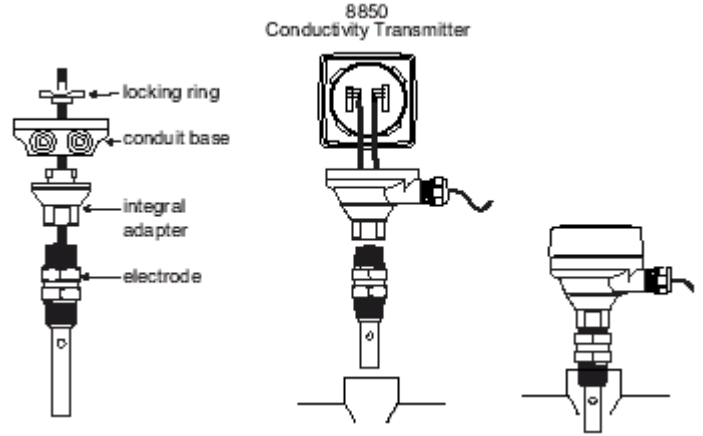
- 探头的电缆不要与 AC 电缆放在同一电缆导管中。电子噪音会干扰探头的测量信号。
- 探头的电缆放入接地的金属导管中有助于防止电子噪音干扰与机械损伤。
- 将电缆的入口处进行密封，以防潮气的损伤。

所有-1X 型探头的一体式安装详述

- 需要 3-8052 一体安装件与 3-9000.392-X 液密连接件。（见下面中的备件与附件内容）
- 将探头的电缆切断，留大约 15cm（6in.）。
- 将电缆头处的 5cm（2in）外皮剥去。
- 将电缆的每一芯线剥去 1cm（3/8in.）长，露出裸线。
- 为了最方便的使用，将每一芯线的端头锡焊一下。

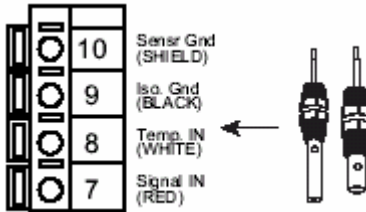
所有-2X 型 DryLock 探头直接与 2850 电导传感器连接，无需内中间接线。

详见 2850 的操作使用说明手册。

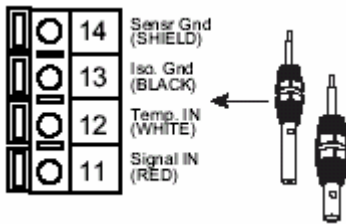


ProcessPro 系列仪表

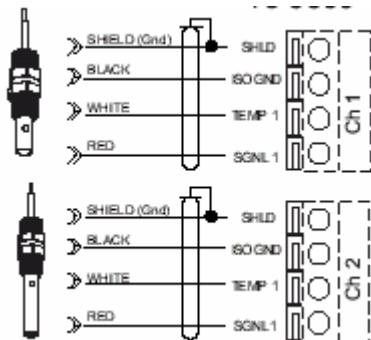
与 8850-1 配用



与 8850-2、8850-3 配用

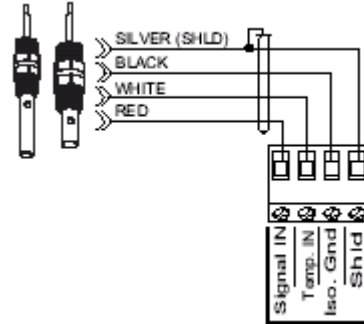


与 8860 配用



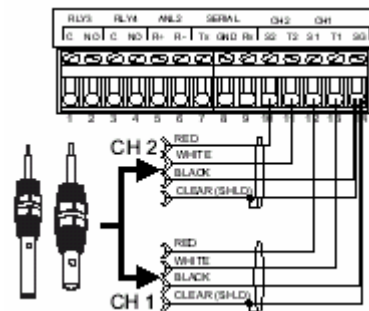
ProPoint 系列仪表

与 5800CR 配用



Intelek-Pro 系列仪表

与 9050CR 配用



-2X 型 DryLoc 式探头的安装

-2X 型 DryLoc 式探头的安装信息在 2850 电导率传感器操作使用说明手册中介绍。

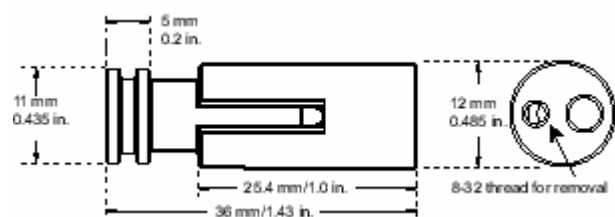
6. 维护

除了在有污渍时要进行定期的清洗外，电导探头需要的维护工作量极小。

- 保持金属表面的清洁，不要有覆盖物。

6.1 可更换绝缘件，只适用于 2842 探头

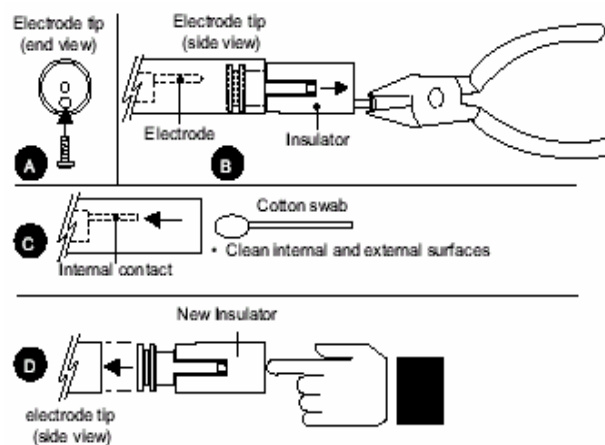
- 2842 探头具有一个可拆卸的绝缘件，因此其内腔可以进行清洗。
- 当绝缘件放入到位时，在不被损坏的情况下是不会移动的。
- 在试图进行维护前，要订购可更换绝缘件 3 2842.390。



3-2842.390 可更换绝缘件

绝缘件的拆卸与更换

- 将螺钉旋入绝缘件
- 将旧的绝缘件拔出来
- 将探头内部的覆盖物或沉淀物清洗掉
- 插入新的绝缘件，并推到位



7. 订货信息

产品代码	编码	产品描述
3-2839-1	159 000 786	Cell 0.01, 15ft 长电缆, NPT
3-2839-1D	159 000 788	Cell 0.01, 15ft 长电缆, ISO
3-2840-1	159 000 790	Cell 0.1, 15ft 长电缆, NPT
3-2840-1D	159 000 792	Cell 0.1, 15ft 长电缆, ISO
3-2841-1	159 000 794	Cell 1.0, 15ft 长电缆, NPT
3-2841-1D	159 000 796	Cell 1.0, 15ft 长电缆, ISO
3-2842-1	159 000 798	Cell 10.0, 15ft 长电缆, NPT
3-2842-1D	159 000 800	Cell 10.0, 15ft 长电缆, ISO
3-2839-2	159 000 787	Cell 0.01, DryLoc, NPT
3-2839-2D	159 000 789	Cell 0.01, DryLoc, ISO
3-2840-2	159 000 791	Cell 0.1, DryLoc, NPT
3-2840-2D	159 000 793	Cell 0.1, DryLoc, ISO
3-2841-2	159 000 795	Cell 1.0, DryLoc, NPT
3-2841-2D	159 000 797	Cell 1.0, DryLoc, ISO
3-2842-2	159 000 799	Cell 10.0, DryLoc, NPT
3-2842-2D	159 000 801	Cell 10.0, DryLoc, ISO
备件与附件		
3-8052	159 000 188	3/4" 一体式安装件
3-9000.392-1	159 000 839	液密连接件, 1 套, 1/2 in. NPT
3-9000.392-2	159 000 841	液密连接件, 1 套, PG 13.5
3-2842.390	159 000 853	2842 可更换绝缘件, PEEK™ 带 FPM 材质的 O 型圈
3-2850-1	159 000 783	电导率传感器, 在线式安装
3-2850-2	159 000 784	电导率传感器, 在线式安装, 带有 EasyCal
3-2850-3	159 000 785	电导率传感器, 沉入式安装
3-2850-4	159 000 857	电导率传感器, 沉入式安装