

+GF+ SIGNET 2820 系列电导电极操作说明书

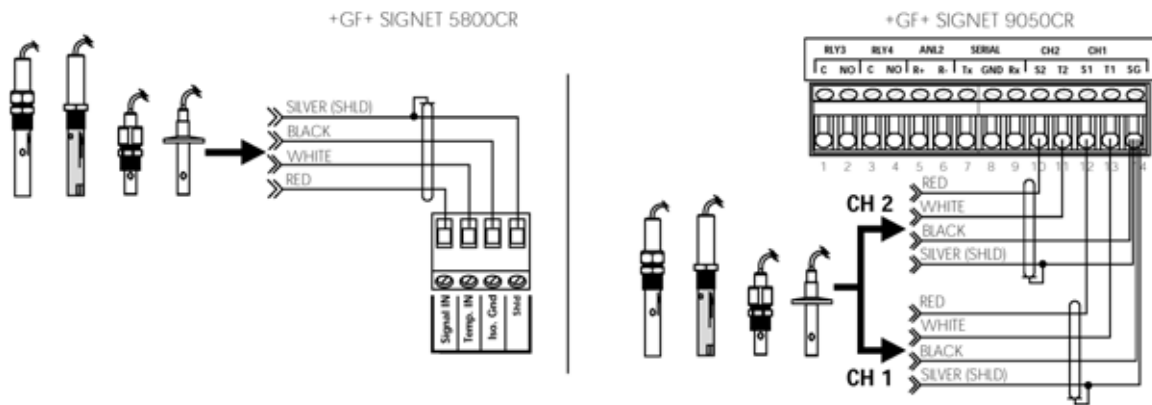
安全说明：



- 1 禁止从带压管道上拆卸；
- 2 禁止使用工况超过最大压力和温度；
- 3 没有以下安装说明书，禁止安装和操作；
- 4 安装和操作时，戴上护目镜和防护面罩；
- 5 禁止改变产品结构；
- 6 错误执行安全说明可能导致人身伤害。

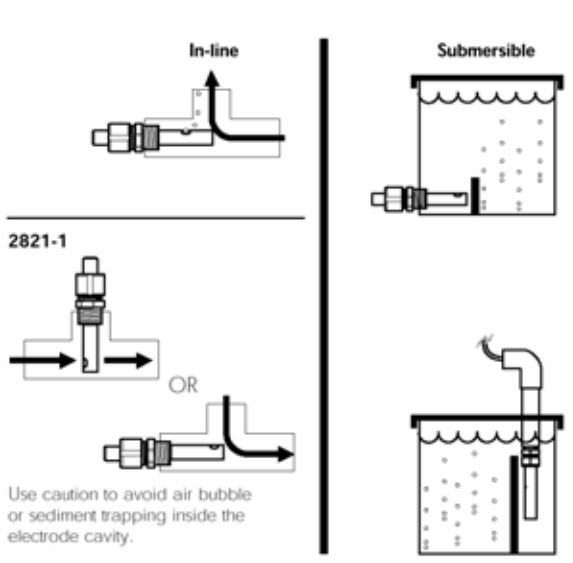


1. 接线

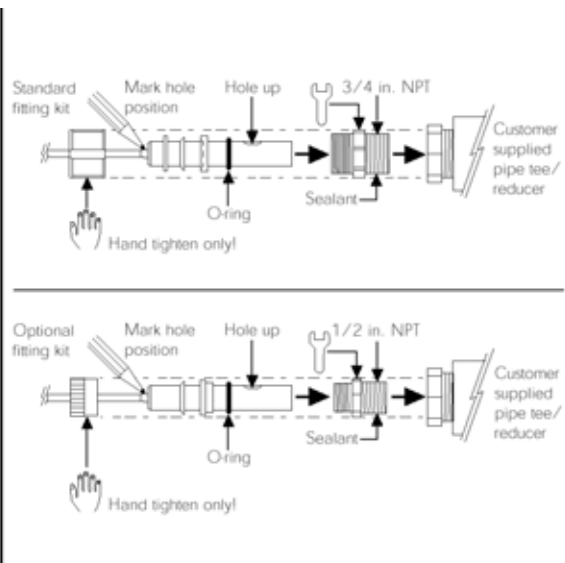


- 使用 3 芯屏蔽电缆可使电缆最大延长至 30m(100ft)
- 连接时电缆屏蔽层一定要接好

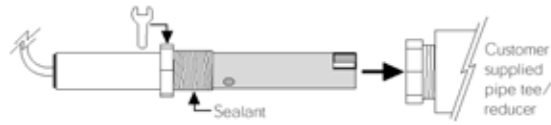
2. 建议安装位置



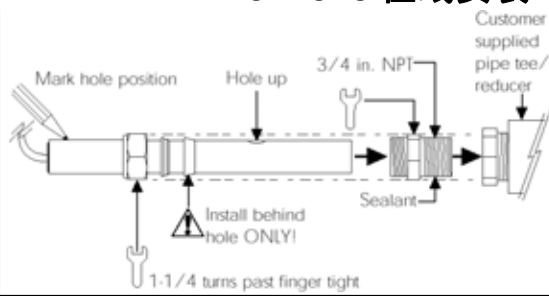
3. 2819/2820/2821 在线安装



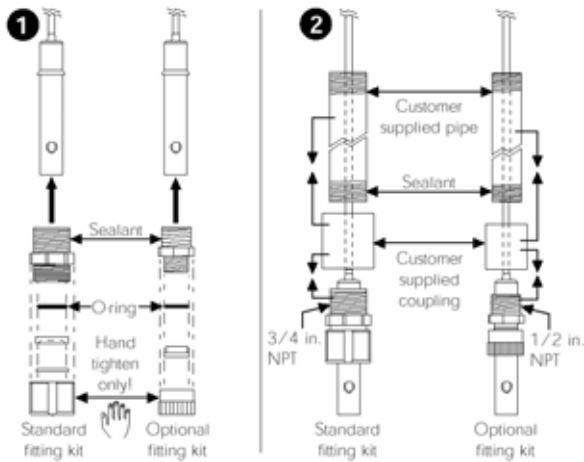
4. 2822 在线安装



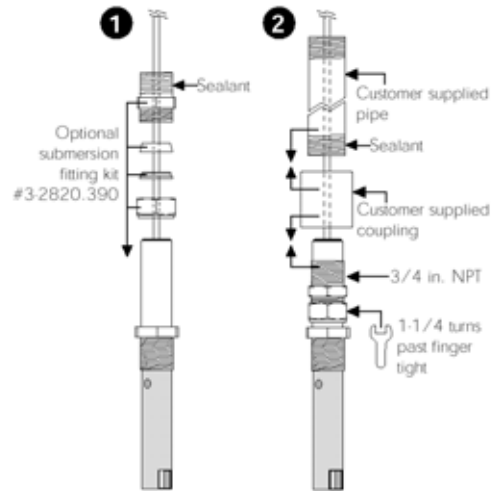
5. 2823 在线安装



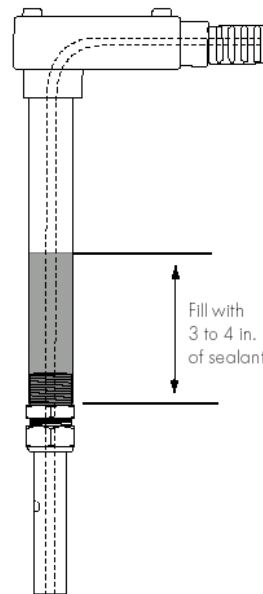
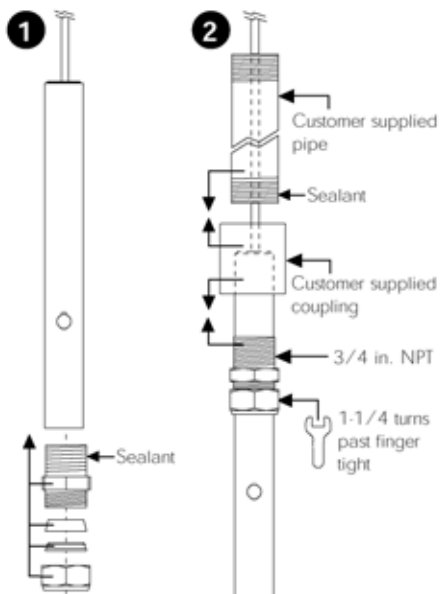
6. 2819/2820/2821 沉入式安装



7. 2822 沉入式安装



8. 2823 沉入式安装



在电极顶部连接 3/4in.的防水管，螺纹密封完好避免泄漏。此外，为了防止在电极后密封面产生凝结物，在接线口或延长管用密封剂如硅

9. 特性

2819-1/2820-1/2821-1

- 2819-1 单位：0.01
2819-1 范围：0.055-100 μ S(10K Ω -18 K Ω)
- 2820-1 单位：0.1
2820-1 范围：1-1000 μ S(10K Ω -18 K Ω)
- 2821-1 单位：1.0
2821-1 范围：10-10,000 μ S(10K Ω -18 K Ω)

温度补偿：PT1000

接触部分材料：

O 型圈：EPR

绝缘材料：特氟隆

电极：316SS

标准安装件：聚丙烯

最大压力：6.9bar(100psi)

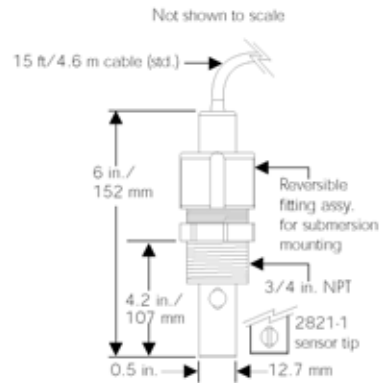
最大温度：100 (212°F)

可选安装件：316SS(1/2in.NPT)

最大压力：13.8bar(200psi)

最大温度：120 (248°F)

质量标准：CE(盐度电极除外)



2822-1

单位：10.0

范围：100-100,000 μ S

温度补偿：PT1000

接触部分材料：

O 型圈：EPR

绝缘材料：特氟隆

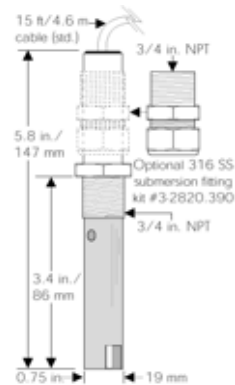
电极：316SS

标准安装件：316SS

最大压力：6.9bar(100psi)

最大温度：95 (203°F)

质量标准：CE



2823-1

单位：20.0

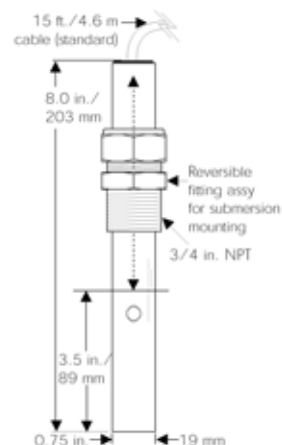
范围：200-400,000 μ S

温度补偿：PT1000

接触部分材料：

O 型圈：EPR

绝缘材料：特氟隆



GEORG FISCHER +GF+

电极：316SS

标准安装件：316SS

最大压力：6.9bar(100psi)

最大温度：150 (302°F)

质量标准：CE

10. 维护

电极上的任何附着物将会导致漂移或反应慢。用柔和的清洗剂和磨料刷子或棉签清洗金属表面。

2823-1 电极头拆下过程：

