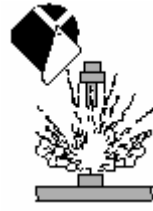
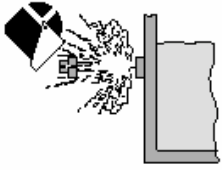


+GF+ SIGNET 2450 压力传感器操作说明书

- 安全说明:**
- 1 在安装与拆卸前:
 - 使系统泄压或通大气
 - 将介质排放到传感器安装位置以下
 - 2 应用前请确认其化学兼容性;
 - 3 禁止使用工况超过最大温度和压力;
 - 4 安装和维护时, 戴上护目镜和防护面罩;
 - 5 禁止改变产品结构。
 - 6 正确处理; **禁止焚烧**



目录

1. 产品概述
2. 产品规格
3. 安装
4. S³L™ 信号接线
5. 4~20mA 信号接线
6. 4~20mA 信号测量范围调整
7. 订货信息

1. 产品概述

2450 压力传感器的壳体是整块的注模制作的 PVDF 材料, 膜片是陶瓷材料, 这对腐蚀性介质有很好的兼容性。这些传感器可以提供 S³L™ 数字化输出信号或现场可调的 4~20mA 输出信号。有 3 种压力量程供选择以得到优化的测量结果。内置的温度补偿在很宽的工作范围内保证了优异的精确度。传感器具有双端螺纹, 便于在容器中实现沉入式安装, 或配上导管实现在线式安装。用于在线式安装时, 建议使用带有 1/2in. 由令过程连接形式的传感器。一体式适配器 (单独采购) 可与就地安装型 8450 压力变送器或 8250 液位变送器配合使用, 组成紧凑的安装形式。

2. 产品规格

兼容性

2.1 概述

接液部分材质:

- 传感器外壳: PVDF
- 膜片: 陶瓷
- 密封圈: FPM

过程连接形式:

- -1X,-2X,-5X: 3/4 in. NPT 阳螺纹
- -3X,-4X,-7X: 1/2 in. 由令阳螺纹

后部连接形式: 3/4 in. NPT 阳螺纹

电缆类型: 3 芯屏蔽电缆, 22AWG 黑/红/白/屏蔽线

标准电缆长度:

- 2450-1X,-3X,-5X,-7X: 4.6m(15ft.)
- 2450-2X,-4X: 16cm(6in.)

传感器精度: ±1% 满量程 @25°C

灵敏度温漂: ±0.03% 满量程 / °C

- 运输重量:
- 2450-1,2450-3: 0.3kg(0.65lb)
 - 2450-2,2450-4: 0.22kg(0.48lb)

电源要求:

S³L™ 输出信号: 5VDC±10%, <1.5mA

4~20mA 输出信号: 12-24VDC±10%

有短路与电源极性反保护功能

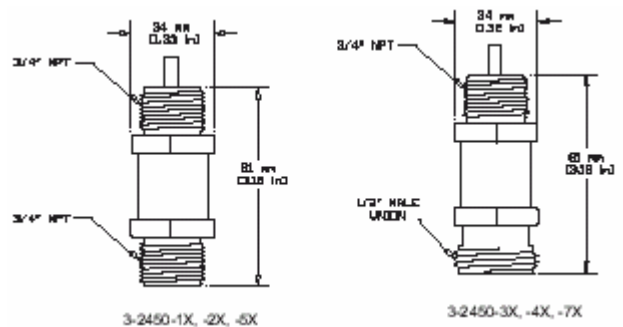
S³L™ 输出信号: 串行 ASCII 码, TTL 9600bps

- 精度: ±1% 满量程 @25°C
- 重复性: ±0.5% 满量程
- 分辨率: 0.01psi (-XU 型为 0.001psi)
- 刷新率: <100ms

4~20mA 输出信号:

- 精度: ±1% 满量程 @25°C
- 重复性: ±0.5% 满量程
- 分辨率: <5uA
- 量程: 现场可调 (工厂设定值见章节 6.3)
- 最大回路阻抗: 50Ω @12V
325Ω @18V
600Ω @24V
- 刷新率: <100ms

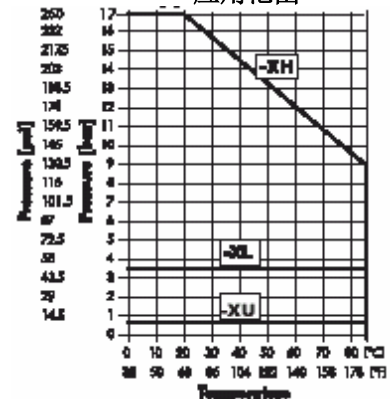
尺寸



环境条件

- 相对湿度: 0~95% (无露点)
- 储存温度: -20°C~100°C (-4°F~212°F)
- 工作温度: -15°C~85°C (5°F~185°F)
- 量程:
 - XU 0~10psig (0~0.7bar)
 - XL 0~50psig (0~3.4bar)
 - XH 0~250psig (0~17.2bar)
- 耐压性能:
 - XU 20psig (1.4bar)
 - XL 75psig (5.2bar)
 - XH 300psig (20.7bar)

应用范围

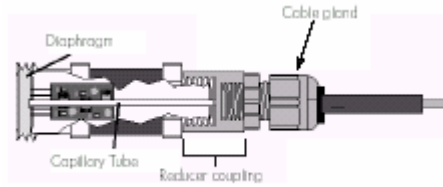


认证与标准

- CE
- EN 61326-2 抗扰性
- EN 55011 A 级 辐射性
- ISO 9001 与 ISO 14001 认证下制造

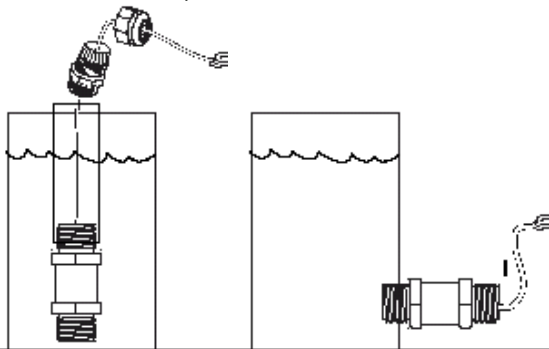
3. 安装

- +GF+SIGNET2450 压力传感器测得的是表压值。测量表压的传感器测的是，膜片一侧的过程压力值与另一侧大气压力值之差。传感器内部的毛细管可以保证膜片背面压力保持为大气压力。如果有潮汽通过毛细管进入了膜片的背面，那么传感器就可能被损坏。
- 过压工况与机械接触很易使膜片遭受损伤，所以要小心使用。
- 3-2450-XU 型超低压力传感器（0~10psig）的最大耐压值为 20psig。这样的灵敏度使它适于连续液位测量（水位可达 22.4ft.），但膜片很脆，用手指或铅笔尖压传感器端头，即可轻易被损。所以要小心使用，避免永久损坏。



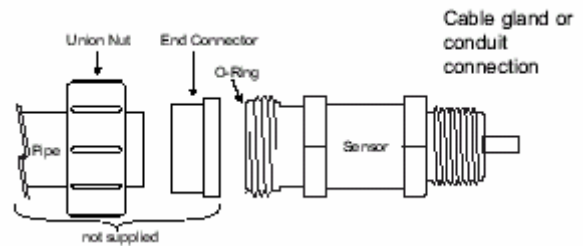
3.1 3/4 in.NPT 传感器的沉入式安装

- 采用带 15ft.长电缆的 2450-1X 或 2450-5X 传感器
- 涂上密封胶，将传感器安装在延长管段上或防水导管上。
- 为了防止湿汽侵入/累积于管内，要在延长管端上装电缆封盖。
- 严禁将传感器的后部牢牢封死（如用硅酮或环氧树脂）。这样做会因大气压和/或温度的变化而引入测量误差。
- 在此安装选项中，8050-1 与 8052-2 接线盒很有用。



3.2 1/2 in.由令阳螺纹传感器的安装

- 2450-3X,-4X,-7X 型传感器具有由令式过程连接形式。安装如下：
 1. 将由令螺母套到管子或软管上。
 2. 装好活接头翻边。
 3. 用手将由令螺母拧紧。
 4. 电缆封盖或电缆导管要有 3/4 in.NPT 螺纹。



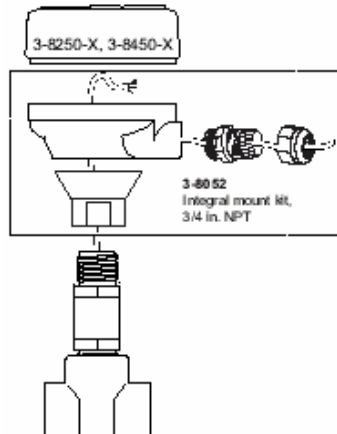
3.3 一体式传感器的在线式安装

3-8052 一体式安装件可将 8450 压力变送器或 8250 液位变送器直接装于 2450 传感器上。

- 采用带有 6in.长电缆且输出 S³L™ 信号的 2450-2X 传感器
- 3-8052 一体式安装件含有：
 - 3/4 in. NPT 传感器连接形式
 - 3-9000.392-1 液密连接件，1/2 in. NPT
 - 附属于 8450 或 8250 的电缆连接基座

8450 或 8250 的电缆连接基座

- 确认螺纹完好之后，在过程连接螺纹上涂密封胶或 PTFE 胶带。不要安装螺纹已损坏的传感器。
- 用手将传感器旋 1 1/2 圈装入过程连接口

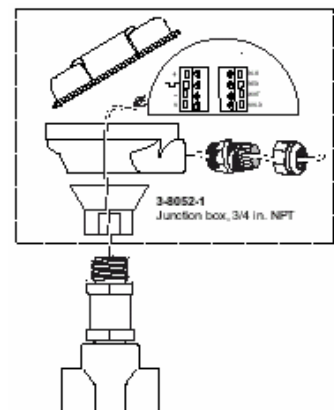


3.4 远方在线式安装（2450-2, 2450-5）

可以选用带有 3/4in.过程连接形式的 3-8052-1 一体式接线盒，它提供了方便的接线端子，可实现电缆在一定范围内的长度延伸。

- 接线盒含有以下组件：
 - 3/4 in. NPT 传感器连接形式
 - 带有接线端子的电缆连接基座与盒盖
 - 3-9000.392-1 液密连接件，1/2 in. NPT

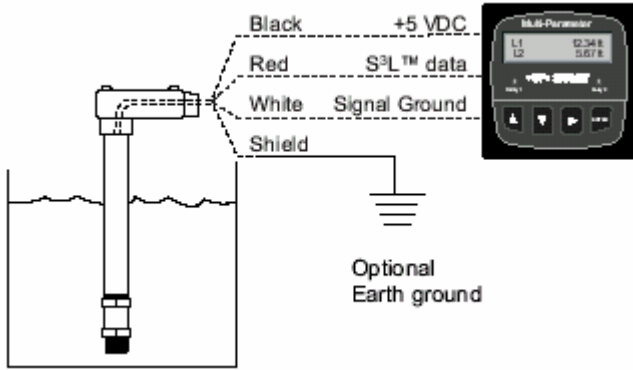
- 确认螺纹完好之后，在过程连接螺纹上涂密封胶或 PTFE 胶带。不要安装螺纹已损坏的传感器。
- 用手将传感器旋 1 1/2 圈装入过程连接口



4. S³L™ 信号接线

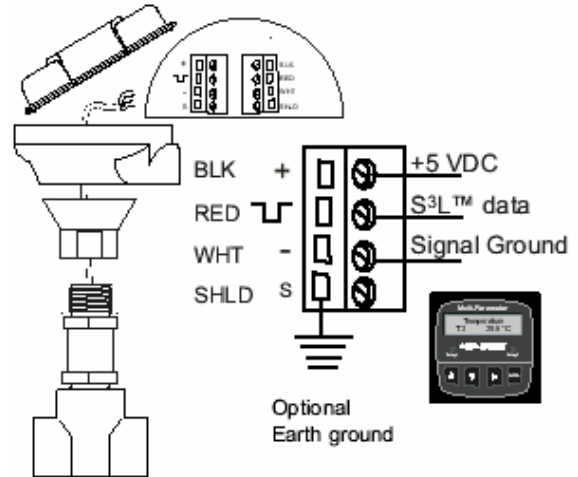
- 供电电源为 5VDC 时，所有的 2450 传感器输出 S³L™ 信号。
- 将 SHIELD 屏蔽线连到直接接地线上，可以减小电子噪音的干扰。
- S³L™ 信号的最大电缆长度与传感器所连的仪表种类有关。详见仪表操作说明书。

4.1 不带接线盒的 S³L™ 输出信号



- 将 2450 电缆直接与 S³L™ 的 I/O 端子相连。

4.2 带接线盒的 S³L™ 输出信号

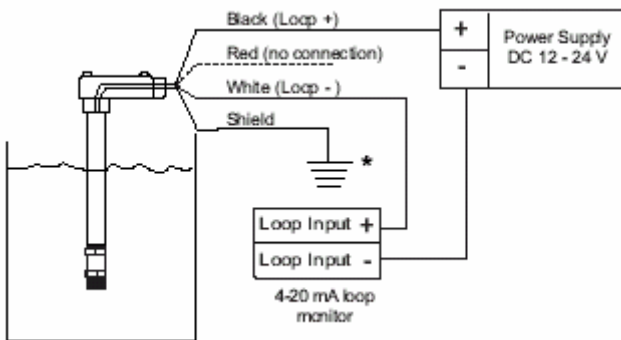


- 如果 2450 带有接线盒，按图所示将 2450 端子与任何 S³L™ 的 I/O 口相连。

5. 4~20mA 信号回路接线

- 供电电源为 24VDC 时，2450-5X 型与 2450-7X 型传感器会输出 4~20mA 信号。
- 将 SHIELD 屏蔽线连到直接接地线上，可以减小电子噪音的干扰。

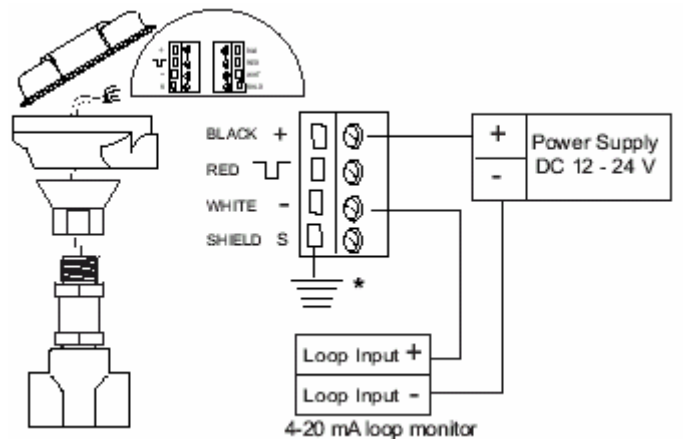
5.1 不带接线盒的电流信号回路



*接地可选

- 按图所示将 2450 电缆直接与回路设备相连。

5.2 带接线盒的电流信号回路



*接地可选

- 如果 2450 带有接线盒，按图所示将 2450 端子与回路设备相连。

6. 4~20mA 信号量程调整

4~20mA 信号的两个端值是相互独立的，可在现场调整。例如，将 20mA 对应的端点值从出厂设置的满量程最大值降低，这仍允许 4mA 对应的端点值保持在 0psig，只是完成了下面 6.2 章节中的步骤。

注：红色导线，在正常的 4~20mA 信号工况下无需连接，但在以下的过程中有着重要的作用。

6.1 现场调整 4mA 对应的端点值

- 将传感器放置在想让 4mA 对应的压力值环境中（可以是量程内的任意值）。
- 按章节 5 中描述的要求加电。将红色导线连到白色导线上保持 15 秒。（大约 10 秒后，输出信号会降至 3.6mA，并保持在此状态，直到将红色导线移开）
- 将红色导线从白色导线上移开；4mA 对应的端点值就被调整好了。

注：如果 4mA 信号与 20mA 信号对应的端点值设置接近同一值，输出信号会成为开关量。最小测量范围为最大量程的±2%。

6.2 现场调整 20mA 对应的端点值

- 将传感器放置在想让 20mA 对应的压力值环境中（可以是量程内的任意值）。
- 按章节 5 中描述的要求加电。将红色导线连到黑色导线上保持 15 秒。（大约 10 秒后，输出信号会升至 22mA，并保持在此状态，直到将红色导线移开）
- 将红色导线从黑色导线上移开；20mA 对应的端点值就被调整好了。

注：如果 4mA 信号与 20mA 信号对应的端点值设置接近同一值，输出信号会成为开关量。最小测量范围为最大量程的±2%。

6.3 恢复出厂设置

- 拆去传感器的电源。等待 10 秒，使电路放电
- 将红色导线与白色导线相连
- 按章节 5 中描述的要求加电。将红色导线连到白色导线上保持 15 秒。（大约 10 秒后，信号输出会降至 3.6mA，并保持在此状态，直到将红色导线移开）
- 将红色导线从白色导线上移开；出厂设置就被恢复了

产品代码	出厂设置的测量范围	产品代码	出厂设置的测量范围
3-2450-5U	4~20mA=0~10psig	3-2450-7L	4~20mA=0~50psig
3-2450-7U	4~20mA=0~10psig	3-2450-5H	4~20mA=0~250psig
3-2450-5L	4~20mA=0~50psig	3-2450-7H	4~20mA=0~250psig

7. 订货信息

产品代码	编码	产品描述
2-2450-1U	159 000 679	10psig, S ³ L™, ¼ in.NPT, 15ft.长电缆
2-2450-2U	159 000 680	10psig, S ³ L™, ¼ in.NPT, 6in.长电缆
2-2450-3U	159 000 683	10psig, S ³ L™, ½ in.由令阳螺纹, 15ft.长电缆
2-2450-4U	159 000 686	10psig, S ³ L™, ½ in.由令阳螺纹, 6in.长电缆
2-2450-5U	159 000 905	10psig, 4~20mA, ¼ in.NPT, 15ft.长电缆
2-2450-7U	159 000 906	10psig, 4~20mA, ½ in.由令阳螺纹, 15ft.长电缆
2-2450-1L	159 000 024	50psig, S ³ L™, ¼ in.NPT, 15ft.长电缆
2-2450-2L	159 000 025	50psig, S ³ L™, ¼ in.NPT, 6in.长电缆
2-2450-3L	159 000 682	50psig, S ³ L™, ½ in.由令阳螺纹, 15ft.长电缆
2-2450-4L	159 000 685	50psig, S ³ L™, ½ in.由令阳螺纹, 6in.长电缆
2-2450-5L	159 000 907	50psig, 4~20mA, ¼ in.NPT, 15ft.长电缆
2-2450-7L	159 000 908	50psig, 4~20mA, ½ in.由令阳螺纹, 15ft.长电缆
2-2450-1H	159 000 026	250psig, S ³ L™, ¼ in.NPT, 15ft.长电缆
2-2450-2H	159 000 027	250psig, S ³ L™, ¼ in.NPT, 6in.长电缆
2-2450-3H	159 000 681	250psig, S ³ L™, ½ in.由令阳螺纹, 15ft.长电缆
2-2450-4H	159 000 684	250psig, S ³ L™, ½ in.由令阳螺纹, 6in.长电缆
2-2450-5H	159 000 909	250psig, 4~20mA, ¼ in.NPT, 15ft.长电缆
2-2450-7H	159 000 910	250psig, 4~20mA, ½ in.由令阳螺纹, 15ft.长电缆
3-8050-1	159 000 753	通用安装接线盒
3-8052	159 000 188	¼ in.一体式安装件
3-8052-1	159 000 755	¼ in.NPT 安装接线盒
3-9000.392-1	159 000 839	液密连接件, NPT (1件)
3-9000.392-2	159 000 841	液密连接件, PG13.5 (1件)
5523-0322	159 000 761	三芯屏蔽电缆, 22AWG, 黑/红/白/屏