

# STG-YLL100 ( B )

产品操作说明书

**YINGLILIN**

# 一 概 述

## 引 言

欢迎您使用 STG-YLL100 (B) 型固定和便携式超声波流量计。STG-YLL100 (B) 是一种外夹、通用、时差式超声波液体流量计，适用于工业环境下连续测量不含大浓度悬浮粒子或气体的绝大多数清洁均匀液体的流量。

STG-YLL100 (B) 系列超声波流量计是我公司在吸取了国内外现有同类机型的优点并采用了世界上最先进的技术设计制造的，是国内最先达到国际先进水平、精度达到 1 级的时差型超声波流量计。本手册是针对 STG-YLL100 (B) 系列超声波流量计，对该系列的固定式和便携式机型的功能、安装及操作作了详细的介绍。为了助于您熟悉 STG-YLL100 (B) 的特点和功能，建议您抽时间全面阅读本手册。如有任何问题，可随时与我公司技术服务人员联系。

## STG-YLL100 (B) 的特点

STG-YLL100 (B) 型流量计是基于微处理器技术，自身完备的流量测量仪表，与其他常规超声波流量计相比具有下列优点：

- \* 可视界面操作，使用更方便可靠，并且功能更多。
- \* 高可靠性、高适用性、强抗干扰性设计，可用于几乎全部工业环境中。
- \* 优化的智能信号自适用处理，使用者无需任何电路调整，并加快了流量计的响应时间，使安装更容易简单。
- \* 可使用公制或英制单位，流量的单位可选用几乎所有常用的中外通用单位，在带背光液晶显示器上选择显示流量、流速、累积量及日期时间等。
- \* 日、月、年流量累积功能可记录前 64 个运行天、前 64 个运行月、前 5 个运行年的累积流量；上、断电管理功能可记录前 64 次上电和断电时间。
- \* 便携式流量计带有自动充电的机内电源，可连续工作 8 小时。并备有市电和外接直流电源输入插座。
- \* 完备的输出信号包括继电器、集电极开路、频率信号输出、4~20mA 电流环模拟输出等。带倍乘因子（量程）的机内七位数长的正向、负向、净流量及热量累积器独立工作，并可通过继电器或集电极开路电路输出累计脉冲。
- \* 两路模拟输入可输入压力、温度液位信号。配接温度变送器可实现热量测量。
- \* 可用户选择标准校正曲线或用户实验校正曲线对因液体流态分布引起的速度变化按雷诺系数进行校正。

在测量技术上，STG-YLL100 (B) 使用了可达 0.2ns 超高分辨率、超高线性、超高稳定的时间测量电路，加上机内使用的 32 位长数字处理程序，保证了 STG-YLL100 (B) 比其他类型的流量计具有

## STG-YLL100 (B) 工作原理

更高的分辨率和测量范围。

在设计上，采用了世界上最先进的集成电路及微处理器智能控制，实现了生产过程中元器件参数无调整化，提高了可靠性，保证每一台出厂的机器都达到最佳性能、最好工作状态。

当超声波波束在液体中传播时，液体的流动将使传播时间产生微小变化，并且其传播时间的变化正比于液体的流速，其关系符合下列表达式：

$$V = \frac{MD}{\sin 2\theta} \times \frac{\Delta T}{T_{up} \cdot T_{down}}$$

其中 M ----- 声束在液体的直线传播次数

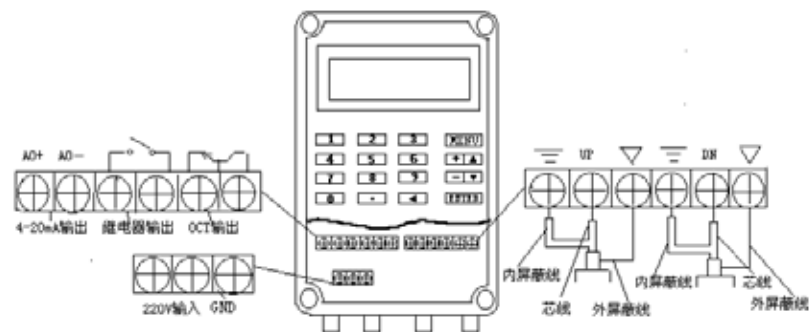
$\theta$  ----- 声束在液体流动方向的夹角

$T_{up}$  ----- 声束在正方向上的传播时间

$T_{DOWN}$  ----- 声束在逆方向上的传播时间

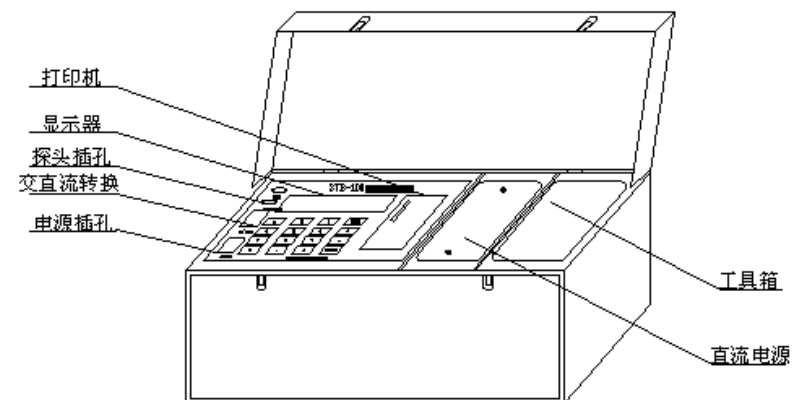
$$\Delta T = T_{up} - T_{DOWN}$$

## STG-YLL100 外观及接线



STG-YLL100 的探头安装接线方法请详见 P9 页

## STG-YLL100B 外观及接线



STG-YLL100B 的上游探头带红色护套，下游探头带蓝色护套。应分别对应接到面板的上下游插座上。

## 典型用途

1. 水和污水
2. 石油化工、燃料

3. 电厂（核电、火力和水力）
4. 给水和排水
5. 食品和医药
6. 船体操作和维护
7. 流量巡检、流量跟踪和采集
8. 自动化制造和检测
9. 造纸和制浆
10. 流量平衡
11. 化工和石油化工处理
12. 泄漏检测
13. 热量测量、热量平衡
14. 流量、热量计算机化管理、监控网络系统等

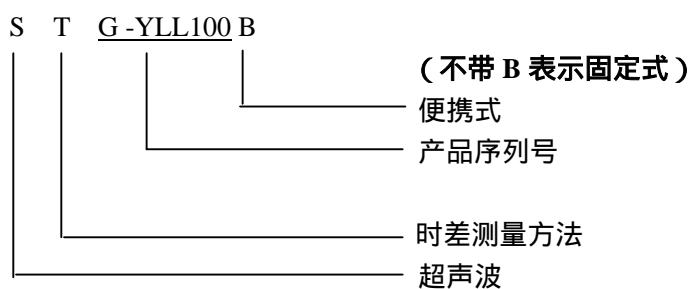
## 装箱单

- |              |    |
|--------------|----|
| 1. 主机（固定或便携） | 一台 |
| 2. 标准传感器（探头） | 一付 |
| 3. 说明书（本手册）  | 一本 |
| 4. 传感器夹具     | 一付 |
| 5. 产品合格证     | 一件 |

### 可选备件

1. 微型打印机消耗材料
2. 固定和便携机用大型传感器（1MHz）
3. 固定和便携机用大型传感器（500KHz）
4. 2MHz 小型传感器
5. 高温及特种传感器
6. 专用电缆
7. 固定机和便携机用备件
8. 计算机联网软件

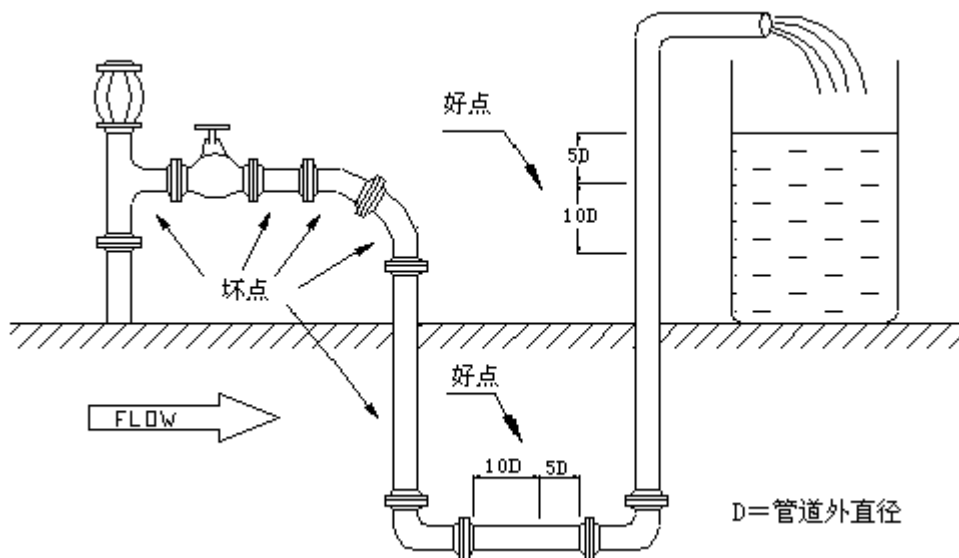
## 型号说明



## 性能指标

项目		性能, 参数
测 量 主 机	测量原理 测量周期 显示 操作 输入 打印输出 输出	超声波传播时差原理。双 CPU 并行工作, 4 字节浮点运算。 250ms. (每秒 4 次) 2X20 字符背光型液晶显示器。 4X4 轻触键盘。 2 路 4-20mA 输入, 精度 0.1%。可输入液位、温度或其他信号。 固定式: 打印接口可选配 24 列字符 EPSON 或 TP 系列微型打印机; 便携式: 机内配备 24 列字符针式微型打印机。 电流信号: 4-20mA 或 0-20mA, 阻抗 0-1KΩ, 浮空, 精度 0.1%; 频率信号: 12-9999Hz 之间任选 (OCT 输出); 脉冲信号: 正、负、净流量及热量累计脉冲, 继电器及 OCT 输出; 报警信号: 继电器及 OCT 输出, 源信号可选; 数据接口: 全功能 RS232 或 RS485 串行接口。
	其他功能	流量日、月、年累积功能; 故障自诊断功能; 遥控网络工作方式; 信号控制手动操作方式。
	测量精度	精度: 1.0%。
	流速范围	0 ± 30 m/s。
声 学 系 统	探头种类	标准 : 适用于较小管径, 一般 D≤1000 mm ; 中型----1MHz : 适用于较大管径, 一般 D≥500mm ; 大型----500KHz : 适用于较大管径, 且有较厚衬里、结垢或浑浊液体, 一般 D≥1000mm ; (以上三种另有高温探头) 插入式: 适用有较厚衬里、结垢或浑浊液体, 可耐高温 (-30 °C-170 °C)
	电缆长度	可加长至 300m。
管 道	衬材 内径 直管段长度	钢、不锈钢、铸铁、硬质塑料等一切质地致密管道, 允许有衬里。 20mm-6000mm。 上游≥10D, 下游≥5D, 距泵出口处≥30D。
流 体 类 型	种类 浊度 温度 流向	水、海水、酸碱液、食物油、汽煤柴油、原油、酒精、啤酒等能传播 超声波的均匀液体。 ≤10000ppM, 且气泡含量小。 0 -100°C (测高温液体请与厂家联系)。 可对正反向流量分别计量, 并可计量净流量。
工 作 环 境	温度 湿度	主机: -10-80 °C 探头: -30 °C-100 °C(高温探头: -30 °C-170 °C) 主机: 85%RH 探头: 98%RH (40°C), 可浸水工作。
	电源	固定式: AC220V, 5VA ; 便携式: 机内自动充电电池可连续工作 8 小时以上 ; 外接 AC220V, 5VA 交流电源。
	工作时间	连续
	尺寸	固定式: 260X185X110mm, 便携式: 500X250X200mm
	重量	固定式: 3kg; 便携式: 6 kg。

## 二 开始测量



## 选择测量点

为了保证测量精度，选择测量点至关重要，应遵循下列原则：

- \* 要选择充满流体的管段，如管路的垂直向上部分或充满流体的水平管段。
- \* 测量点要选择距离上游 10 倍直径，下游 5 倍直径以内均匀直管段，没有任何阀门等干扰。若水流稳定，也可降低条件。
- \* 要保证测量点处的温度在可工作范围以内。
- \* 充分考虑管内壁结垢状况，应选择无结垢的管段进行测量。实在不能满足时，需把结垢考虑为衬里以求较好的测量精度。
- \* 测量点选择好以后，应在探头安装位置，用锉刀或角磨砂轮进行处理（最好能露出管道本身的材质），在探头和管壁之间用黄甘油或甘士林做耦合剂（目的是排除空气，其它类似功能的耦合剂也可）。

测量点的选择请参看上图所示

## 设置仪器

STG-YLL100 (B) 系列超声波流量计通电后，首先运行自诊断程序，

如存在故障，则显示相应的错误信息（参见故障查找章节）。诊断程序后，既可进行各项设置。

设置通过访问显示窗口（菜单）输入各类参数（条件）进行，访问显示菜单窗口的方法参见本章“访问显示窗口”一节。输入完参数后，在菜单元 M25 处将显示机器计算出的安装距离，按照该距离装好探头后，通过键入[MENU]，[0]，[1]键可调整放大器增益，经过 S1，S2，S3，S4 四个步骤后机器将进入正常的测量状态，然后可选择合适的测量单位，打开或关闭相应累积器，得到欲求量。

使用者所输入的任何参数，STG-YLL100 (B) 将永久记忆，直到使用者再次修改。并且下次上电后，机器将自动按使用者上次所输入的参数进行工作。

当使用者改变了参数或移动探头后，机器将立即自动重新计算调整，按使用者新输入的参数进行工作。

STG-YLL100 (B) 工作时总是处在某一个显示窗口上的同时完成所有的任务，不论在那一个显示窗口上，包括测量、输出等任务是照常完成的。

便携式 (STG-YLL100B) 和固定式 (STG-YLL100) 在软件上的主要

区别是 STG-YLL100B 每次上电后总是进入 01 号显示窗口而 STG-YLL100 每次上电后自动进入上次断电前所在的显示窗口。

\*\*内部技术点：STG-YLL100 对测量事件及键入、显示、打印、串行口操作、  
输入输出等所有事件采用分时技术进行并行处理，所以不影响与日期时间无关的所有其他任务。

## 必需条件

为了能使 STG-YLL100 (B) 计算出安装距离，检测到超声信号，并进行测量，必须保证正确地输入下列参数。

1. 管外径 (或管外周长)
2. 管壁厚度 (或管内径)
3. 管材
4. 衬里 (如有的话)
5. 流体类型
6. 探头类型
7. 安装方式 (V、N、Z、W 法)
8. 管路类型 (非满圆管或满圆管)，见菜单 M27 说明

## 快速设置内容

大多数情况下，设置仪器使其工作是很简单的，一般只需输入下列信息：

- \* 管道外径
- \* 管壁厚度
- \* 管材
- \* 衬材 (如有的话)
- \* 衬里厚度 (如果有的话)
- \* 流体类型
- \* 探头类型
- \* 探头安装方式

上述条件的输入，按照快速设置步骤顺序输入是最快的方式，如果不按顺序也无关紧要。

## 快速设置步骤

1. 键入[MENU][1][1]输入管外径[ENT]
2. 键入[ ]输入管壁厚度[ENT][ ]
3. 键入[ENT][ ]或[ ]选择管材[ENT][ ]
4. 键入[ENT][ ]或[ ]选择衬材[ENT][ ]
5. 键入[ENT][ ]或[ ]选择流体类型[ENT][ ]
6. 键入[ENT][ ]或[ ]选择探头类型[ENT][ ]
7. 键入[ENT][ ]或[ ]选择探头安装方式[ENT][ ]
8. 按所显示的安装距离及上步所选择的安装方式安装好探头 (见本章安装节)
9. 键入[MENU][3][1][ENT][ ]或[ ]选择流量单位[ENT][ ]或[ ]选择时间间隔[ENT]
10. 键入[MENU][0][1][ENT]进入 01 号显示窗口
11. 当机器调整完增益后，将显示当前管内流量及流速。机器现

## 使用窗口显示

在所显示的流量及流速可能存在零点，可由 M50 进行校零；为确认所测数值是否准确还需验证 M27 窗口是否选择了所测量的管道类型，M.2 窗口是否选择了欲要的工作方式，如果选择了手动工作方式，应使用示波器确认信号阈值切割电平是否设置正确，及 M52, M53, M54, M62, M.2 是否正常设置。详见说明书各部分说明

STG-YLL100 (B) 的特色是全部使用窗口操作。选好点并设置好机器以后，可通过众多的窗口显示，得到各种测量结果或使用诊断窗口确认机器是否正常工作。

共有三种不同的窗口，如下：

- \* 主菜单显示(包括瞬时流量、累积流量、当前日期时间、模拟输入等)
- \* 子菜单显示
- \* 子菜单的选择项

### 主菜单显示

主菜单包括 8 个子菜单及 8 个显示瞬时流量，累积量的显示窗口，使用[ ]或[ ]可顺序访问上述共 16 个窗口，这些窗口是：

- \* 瞬时流量/净累积 (即 M00 窗口)
- \* 瞬时流量/瞬时流速 (即 M01 窗口)
- \* 瞬时流量/正累积 (即 M02 窗口)
- \* 瞬时流量/负累积 (即 M03 窗口)
- \* 日期时间/瞬时流量 (即 M04 窗口)
- \* 日期时间/瞬时流速 (即 M05 窗口)
- \* 热流量/总热量 (即 M06 窗口)
- \* 模拟输入 AI1, AI2 (即 M07 窗口)
- \* INITIAL SETUP (初始设置子菜单)
- \* FLOW UNITS SETUP (流量单位设置)
- \* OPTION SETUP (选择设置子菜单)
- \* CALIBRATION (校准子菜单)
- \* PROGRAM ALARMS (可编程报警信号子菜单)
- \* ENERGY MENU (热量测量子菜单)
- \* DIAGNOSTICS (诊断子菜单)
- \* MISCELLANEOUS (其它菜单)

### 子菜单显示

在相应主菜单选择下，键入[ENT]，可进入相应的子菜单。

例如：当显示“INITIAL SETUP”时键入[ENT]，就可进入包括下列各项的初始化设置子菜单。

- PIPE OUTER DIAMETER (管外径)
- PIPE WALL THICKNESS (管壁厚度)
- PIPE INNER DIAMETER (管内径)

.....

### 子菜单选择项

在子菜单下还有各种选择项，选择方法参考下列原则。

## 访问显示窗口

有以下两种方法访问显示窗口：



## 访问原则

- 1 欲在主菜单中移动，键入[ ]或[ ]
- 2 欲在主菜单下访问子菜单，键入[ENT]
- 3 欲在子菜单中移动，键入[ ]或[ ]
- 4 修改数据型子菜单数值，可键入数码键然后回车，也可键入回车再键入数码键，然后再回车确认
- 5 修改选择型子菜单值，键入[ENT]（这时屏幕左边将出现闪动的光标，提请键入[ ]或[ ]选择某一选择值）
- 6 欲在子菜单选择之间移动，键入[ ]或[ ]
- 7 选择某一选择值，键入[ENT]

## 直接访问

直接访问任一窗口，可键入[MENU][窗口地址码#]例如欲进入管内径窗口(地址码 M13)，键入[MENU][1][3][ENT]即可。

## 设置项目指南表

项目	键盘输入及参考显示窗口（见窗口详解章）
管道参数	M10~M24, M26, M27, M.2
探头安装距离	M25
测量单位	M30, M31, M32
累积计量	M32~M37, M87~M89, M09, M78, M79
阻尼系数	M40
低流速切除	M41
零点调整	M50, M51
打印机设置	M42, M43, M46, M9+, M9-
打印命令	M97, M98, M99, M9., M++
串行口	M46, M45, M44
密码保护口令	M47
系统识别码	M48
LCD 背光控制	M49
流量修正	M52, M53-55, M96, M62-M64
电流输出	M56, M57, M58, M65, M94, M95
频率输出	M66, M67, M68, M69, M78
日期时间设置	M60
报警输出	M70-M79
热量测量	M80-M89
模拟输入	M07, M83, M84, M85
故障诊断	M90-M93, M94, M. 0, M.1, M., M08
通讯	M47, M45, M44, M48
上下电管理	M39
非圆满管测量	M27, M28, M83, M84, M85
年月日累积	M09
省电工作方式	M49, M56

## 探头间距

探头间距以两探头的内侧距离为准。在输入了所需的参数以后，查看显示窗口 M25 所显示的数字，并使探头的间距大致符合 M25 窗口的数据。

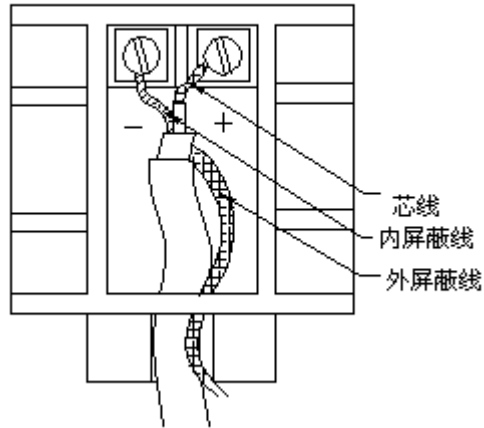
## 安装探头

在安装探头之前，须把管外欲安装探头的区域清理干净，除去一切锈迹油漆，选择出管材致密部分进行探头安装：在探头的中心部分和管

壁涂上足够的耦合剂(黄甘油或硅胶等), 然后把探头紧贴在管壁上捆绑好。

安装探头过程中, 千万注意在探头和管壁之间不能有空气泡及沙砾。在水平管段上, 探头要水平对称安装, 以防管内上部可能存在气泡。

### 探头接线方式 (STG-YLL100)

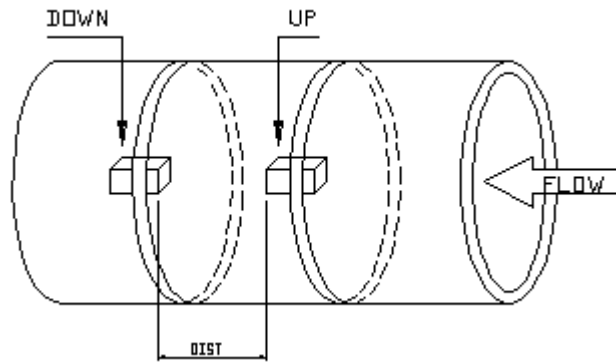


### 探头安装方式

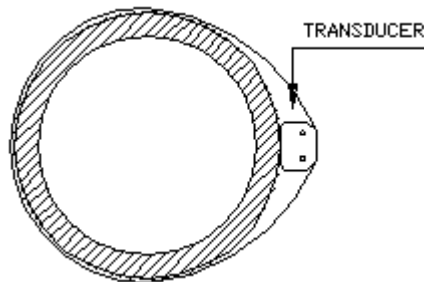
探头安装方式共有四种。这四种方式分别称为 V 法、Z 法、N 法和 W 法。下面分别说明。

#### V 法

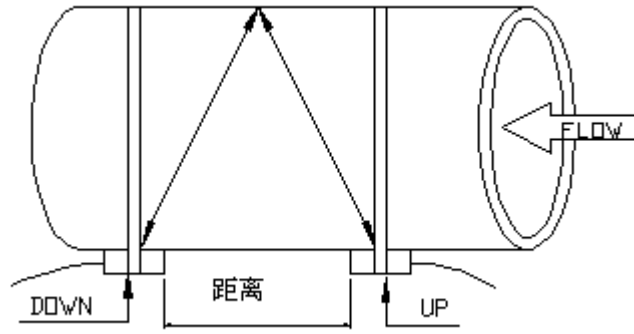
V 法一般情况下是标准的安装方法, 使用方便, 测量准确。可测管径范围为 25 mm 至大约 3000mm; 安装探头时, 注意两探头水平对齐, 其中心线与管道中心水平一线。



V 法 —— 侧视图



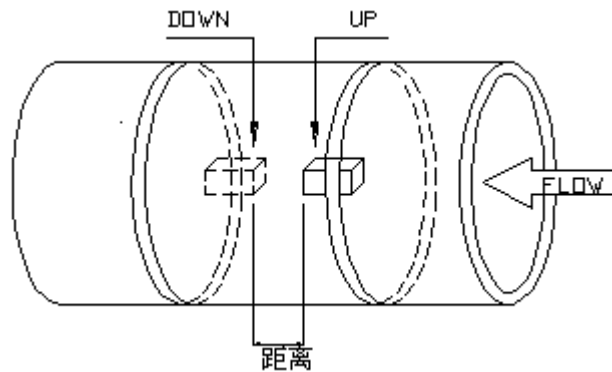
V 法 —— 截面图



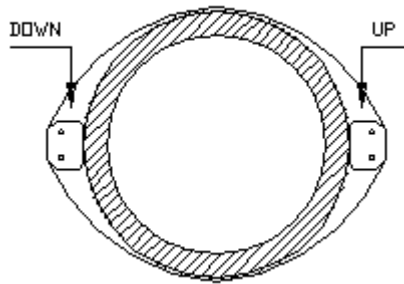
V 法 —— 俯视图

**Z 法**

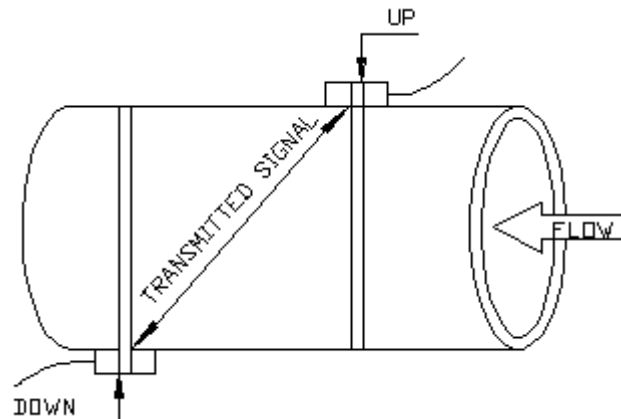
当管道很粗或由于液体中存在悬浮物、管壁结垢太甚及衬里太厚，而造成 V 法不能正常工作时，要选用 Z 法安装。原因是：使用 Z 法时，超声波在管道中直接传输，没有折射（称为单声程），信号衰耗小。Z 法可测管径范围为 50mm 至大约 6000mm。



Z 法 —— 侧视图



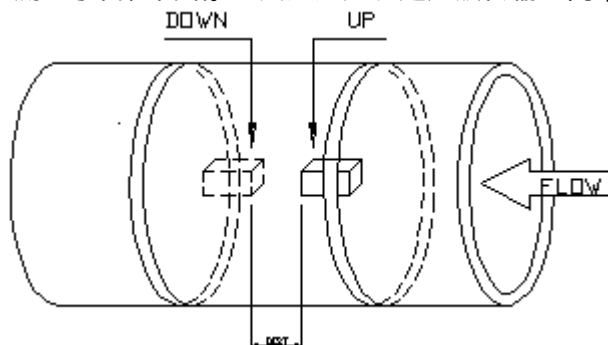
Z 法 —— 截面图



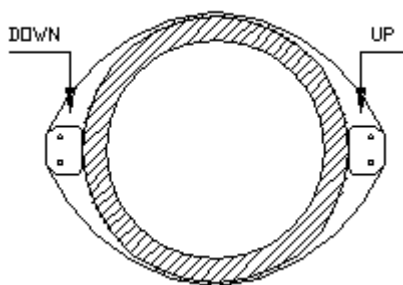
## N 法

Z 法 —— 俯视图

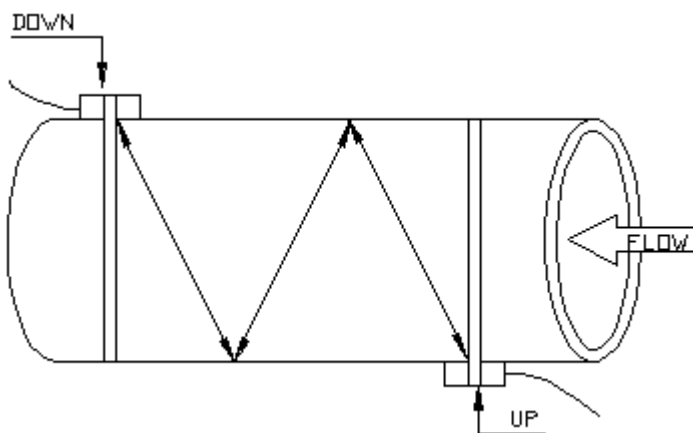
N 法安装时，超声波束在管道中折射两次穿过流体三次（三个声程），适于测量小管径管路。N 法通过延长超声波传输距离，提高测量精度。



N 法 —— 侧视图



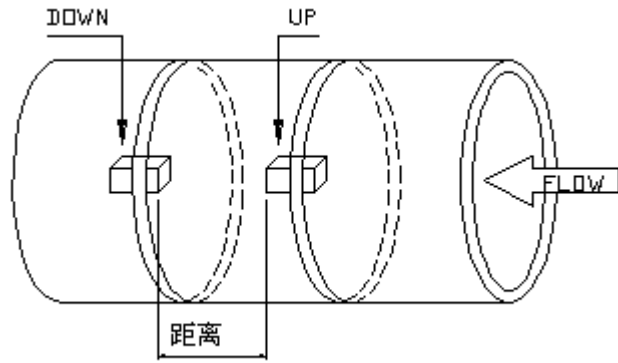
N 法 —— 截面图



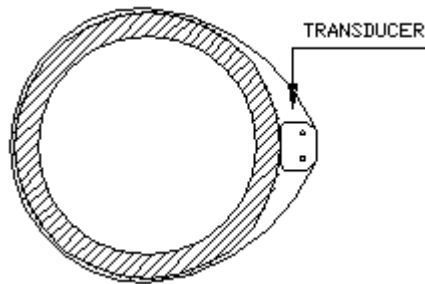
N 法 —— 俯视图

## W 法

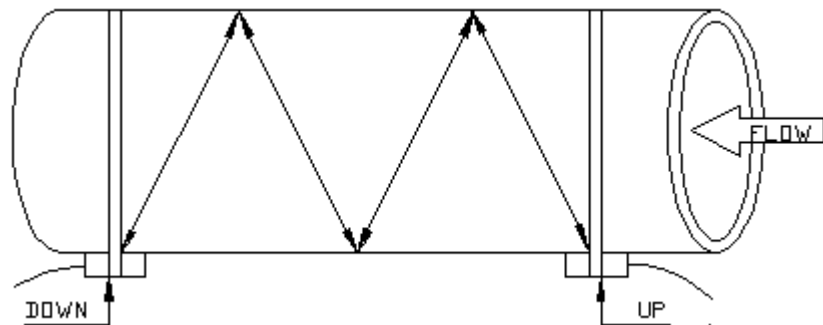
同 N 法一样，W 法也通过延长超声波传输距离的办法来提高小管测量精度。适于测量 50mm 以下的小管。使用 W 法时，超声波束在管内折射三次，穿过流体四次（四个声程）。



W 法 —— 侧视图



W 法 —— 截面图



W 法 —— 俯视图

## 检查安装

通过检查收信号强度、总传输时间、时差以及传输时间比值，可确定安装是否合适。

## 信号强度

信号强度是指上下两个方向上收信号的强度。STG-YLL100 (B) 使用 0.00-9.99 的数字表示相对的信号强度。0.00 表示收不到信号；9.99 表示最大的信号强度。系统正常工作的条件是两个方向上的信号强度都大于 4.00。

当信号强度太低时，应重新检查探头的安装位置，安装间距离以及管道是否适合安装。

## 总传输时间、时差

M93 所显示的总传输时间，特别是时差 (Delta Time) 最能反应安装是否合适，因为流量计内部的测量运算是基于该两个参数的，所以当

“时差”示数波动太大时，所显示的流量及流速也将跳变厉害，出现这种情况说明信号质量太差，可能是管路条件差，安装不合适或参数输入有误。

在通常情况下，时差 (Delta Time) 的波动应小于±10%。但当管径太小或流速很低时，时差的波动可能稍大些。

**传输时间比** 传输时间比用于确认探头安装间距离是否正确。在安装正确的情况下传输比应为 100±3%。传输时间比用 M91 进行查看。

**信号良度** 信号良度位于窗口 M.1。该窗口实际上显示出正反信号的前部分的两个峰值的百分比，显示的数据项有两值。一般情况下，每个值的前一个数应为 10~20，后一个数应为 40~60。如果出现前一个数值较大(例如 20~40)的情况说明安装点上信号质量差，应稍移动一下探头或更换安装点。并重新复位仪器或重新上电。

## 三 显示窗口详解

访问显示窗口的最快捷方法是在任何状态下，键入[MENU]键，再接着键入两位数的窗口地址码。上面列出的是 STG-YLL100 (B) 全部的显示窗口，中间栏的两位数字是该窗口的地址码。例如欲进行 RS-232C 串行口的修改，键入[MENU][4][6]即可。地址码也不必死记，可暂时进行到大体相邻的窗口，然后使用[ ]或[ ]键找到欲访问窗口。

### 流量累积/主菜单显示

#### 瞬时流量/净累积量 (M00)

```
FLOW - 10.023 M3/H *R
NET 1342X100 M3
```

本窗口只用于显示瞬时流量和净累积流量。  
净累积流量单位的选择方法参见窗口 M32。  
瞬时流量单位的选择方法参见窗口 M31。  
如果净累积器已关闭 (见 M34)，所显示的净累积值为未关闭前的累积量值。

#### 瞬时流量/瞬时流速 (M01)

```
FLOW - 10.023 M3/H *R
VEL -0.3215 M/S
```

本窗口只用于显示瞬时流量和瞬时流速。  
瞬时流速单位的选择方法参见窗口 M30。  
瞬时流量单位的选择方法参见窗口 M31。

```
FLOW - 10.023 M3/H *R
POS 1342X0.01 M3
```

### 瞬时流量/正累积量 (M02)

本窗口只用于显示瞬时流量和正累积器累积流量。  
正累积器累积单位的选择参见窗口 M31。  
如果正累积器已关闭 (见 M35), 所显示的正累积量是未关闭前的累积量值。

```
FLOW - 10.023 M3/H *R
NEG -0.3215X0.01 M3
```

### 瞬时流量/负累积量 (M03)

本窗口只用于显示瞬时流量和负累积器累积流量。  
负累积器累积流量的选择方法参见窗口 M31。  
如果负累积器已关闭 (见 M36), 则显示的是未关闭前的负累积量

```
95-10-20 10 : 10 : 10 *R
FLOW -10.023 M3/H
```

### 日期时间/瞬时流量 (M04)

本窗口只用于显示当前日期时间和瞬时流量。  
输入时间的方法参见窗口 M60。

```
95-10-20 10 : 10 : 12 *R
VEL -0.3215 M/S
```

### 日期时间/瞬时流速 (M05)

本窗口只用于显示当前日期时间和瞬时流速。

```
FR 0 kc/S *R
.T 0E3 kcal
```

### 热量/总热量 (M06)

本窗口只用于显示瞬时热量 (Energy Flow Rate) 和累积热量 (Energy Totalizer)。  
具体热量测量方法详见 “能量测量” 部分。

```
AI1 0 *R
AI2 0
```

### 模拟输入 (M07)

本窗口只用于显示 AI1, AI2 模拟输入量值。  
其用途及校准方法见 M83 及 “能量测量和模拟输入” 部分。

```
*R-----
SYSTEM NORMAL
```

### 系统错误代码 (M08)

显示机器的工作状态及错误代码。当显示 R、F、E、Q 表示正常工作, 其他代码为非正常工作状态。错误代码可能同时有多个。

```
* INITIAL SETUPS **
*****MENU*****
```

### 主初始设置菜单

该显示是子菜单初始设置的入口, 它包含有管道参数, 衬里/流体及探头等参数的输入及选择, 按[ENT]键或用[MENU]键可进入该菜单。

PIPE OUTER PERIMETER  
518.363 MM

### 管道外周长 (M10)

本窗口用以输入管道外周长，如果以知外直径，可跳过此窗口，改用 M11 输入管外径。

PIPE OUTER DIAMETER  
165MM

### 管外径 (M11)

本窗口用于直接输入管道外径，也可以在 M10 窗口输入外周长。管外径的最小值必须大于 10mm 小于 6000mm。  
注：管道外径和管道外周长输入其一即可。

PIPE WALL THICKNESS  
5 MM

### 管壁厚度 (M12)

本窗口用于输入管壁厚度。如已知管内径，可跳过此窗口进入 M13 输入管内径

PIPE INNER DIAMETER  
155 MM

### 管内径 (M13)

本窗口用于输入管道内径。如已输入了管外径（或外长）和管壁厚度，则可使用[ ]键越过本窗口  
注：管壁厚度和管内径输入其一即可

PIPE MATERIAL (14)  
0 . CARBON STEEL

### 管材 (M14)

本窗口用于输入管道材质，有以下各项供选择（可用[ ]、[ ]或数字键选择）

- 0. CARBON STEEL (碳钢)
- 1. STAINLESS STEEL (不锈钢)
- 2. CAST IRON (铸铁)
- 3. DUCTILE IRON (球墨铸铁)
- 4. COPPER (铜)
- 5. PVC (聚氯乙烯)
- 6. ALUMINUM (铝)
- 7. ASBESTOS (石棉)
- 8. FIBERGLASS EPOXY (玻璃钢)
- 9. OTHER (其它)

如选第 9 项“OTHER”，则必须在 M15 窗口中输入管材的相应声速。

PIPE SOUND VELOCITY  
1480 M/S

### 管材声速 (M15)

本窗口用于输入管材质声速，这只在管材 (M14) 选择为“OTHER”时才有用。  
在选用其它材料时，本窗口不能访问，系统自动取机内的参数进行计算。



LINER MATERIAL ( 16 )  
>0. NONE-NO LINER

## 衬材 ( M16 )

本窗口用来选择衬里材质。

有以下各项供选择：

- 0. NONE-NO LINER ( 无衬里 )
- 1. TAR EPOXY ( 环氧沥青 )
- 2. RUBBER ( 橡胶 )
- 3. MORTAR ( 灰浆 )
- 4. POLYPROPYLENE ( 聚丙烯 )
- 5. POLYSTYRYOL ( 聚苯乙烯 )
- 6. POLYSTYRENE ( 聚苯乙烯 )
- 7. POLYESTER ( 聚酯 )
- 8. POLYETHYLENE ( 聚乙烯 )
- 9. EBONITE ( 硬质橡胶, 胶木 )
- 10. TEFLOW ( 聚四氟乙烯, 特氟隆 )
- 11. OTHER ( 其它 )

选择“OTHER”后, 则必须在 M17 中输入衬材声速。

PIPE SOUND VELOCITY  
1400 M/S

## 衬材声速 ( M17 )

本窗口用于输入衬里声速, 但只有在窗口 M16 中选择“OTHER”才能访问。

LINER THICKNESS18 )  
2 MM

## 衬里厚度 ( M18 )

本窗口用于输入衬里厚度, 但只有在 M16 中选择有衬里时才能访问。

INSIDE ABS THICKNESS  
0

## 管内壁粗糙度 ( M19 )

本窗口用来输入管内壁粗糙系数。  
在一般情况下该值可取 0。

FLUID TYPE ( 20 )  
0 . WATER

## 流体类型 ( M20 )

本窗口用来选择流体类别。有以下几种流体供选择：

- 0 . WATER ( 水 )
- 1 . SEA WATER ( 海水 )
- 2 . KEROSENE ( 煤油 )
- 3 . GASOLINE ( 汽油 )
- 4 . FUEL OIL ( 燃料油 )
- 5 . CRUDE OIL ( 原油 )
- 6 . PROPANE ( 丙烷 )
- 7 . BUTANE ( 丁烷 )
- 8 . OTHER ( 其它 )
- 9 . DIESEL OIL ( 柴油 )
- 10 . CASTER OIL ( 蓖麻油 )
- 11 . PEANUT OIL ( 花生油 )
- 12 . GASOLINE#66 ( #66 汽油 )

- 13 . GASOLINE#80 ( #80 汽油 )
  - 14 . ALCOHOL ( 酒精 )
  - 15 . WATER ( 125C ) ( 125°C 高温水 )
- “ OTHER ” 可指任何流体，只要在 M21 窗口中输入相应声速。

FLUID SOUND VELOCITY  
1482 . 9 M/S

### 流体声速 ( M21 )

本窗口用于输入所测量流体的声速。这只有在窗口 M20 中选择 “ OTHER ” 时才能访问。

FLUID VISCOSITY ( 22 )  
1 . 0038 cST

### 流体粘度 ( M22 )

本窗口用于输入所测流体的粘度系数。这只有在窗口 M20 选择 “ OTHER ” 时才能访问。

TRANSDUCER TYPE ( 23 )  
0 . STANDARD -1MHz

### 探头类型 ( M23 )

本窗口用于选择探头种类，有以下几种探头供选择：

- 0 . STANDARD ( A ) -1MHz
- 1 . LARGE-1MHz
- 2 . OLD STD(A)-1MHz
- 3 . USER TYPE
- 4 . STANDARD(B)-1MHz
- 5 . LARGE-1MHz(B)
- 6 . LARGE-500KHz
- 7 . SMALL-2MHz

如果使用者选择了 “ USER TYPE ”，须再输入一组（共四个）探头参数，包括：声楔角，声楔声速，超声波延时时间及声束中心距探头边缘距离。

探头类型出厂时已设置完毕，用户不要轻易改动。

### 探头安装方式 ( M24 )

TRANSDUCER  
COUNTING

本窗口用来选择探头安装方式，有以下 4 种方式供选择：

- 0 . V METHOD ( V 法安装，2 声程 )
- 1 . Z METHOD ( Z 法安装，1 声程 )
- 2 . N ( SMALL PIPE ) ( N 法安装，3 声程 )
- 3 . W ( VS PIPE ) ( W 法安装，4 声程 )

注：N，W 法只适合于测量小直径管段。参见前章安装方法说明。

### 探头安装间距离 ( M25 )

TRANSDUCER SPACING  
109.263 MM

本窗口显示探头安装距离(两个探头前缘的距离) ,使用者须按照此尺寸安装探头。该数据无法键入，是在使用者输入了管道参数后机器自动给出的。

PARAMETER SETUPS ( 26 )  
ENTRY TO SAVE

## 设置参数的贮存与提取 ( M26 )

本窗口用于存取管道及安装使用参数,共可存取 18 组参数。有三种工作方式:

ENTRY TO SAVE ( 存数据 )  
ENTRY TO LOAD ( 取数据 )  
TO BROWSE ( 浏览数据 )

当选择贮存并回车时,窗口将显示一地址号及原来参数,用户可使用[ ]或[ ]键移动地址,键入回车后,目前所用参数将贮存于本地地址的空间内。

当选择提取时,键入回车,系统取出参数并计算,然后自动转到窗口 M25 显示出安装距离。

CHANNEL SELET ( 27 )  
0 . FULL ROUND PIPE

## 选择管道类型 ( M27 )

本窗口用于选择所测量的管道类型,可选择所测管道是满圆管还是明渠(包括非满非圆管道)。

选择明渠时,系统将进入另一子窗口提请用户选择管道形状,进一步选择液位仪或固定液位。

CURRENT SECTION ( 28 )  
1283 . 5 mm2

## 当前流体面积 ( M28 )

本窗口显示当前管道内流体截面积。

对满圆管该值只是净内径的函数,内径一定时为定值。对变化液位的管路,该值将随液位的变化而变化。

\*FLOW UNITS SETUP  
\*\*\*\*\*MENU\*\*\*\*\*

## 流量单位子菜单

本窗口是流量设置子菜单的入口,包括流量单位和累积器的设置。

MEASUREMENT UNITS IN  
0. METRIC

## 公英单位制选择 ( M30 )

本窗口用来选择测量单位制式,可供选择的有:

0 . METRIC ( 公制 )  
1 . ENGLISH ( 英制 )

FLOW RATE UNITS (31)  
M3/H

## 瞬时流量单位选择 ( M31 )

本窗口用来选择瞬时流量单位的流量及时间单位。流量单位可选择:

0 . CUBIC METERS ( 立方米 )  
1 . LITERS ( 升 )  
2 . GALLONS ( 加仑 )  
3 . IMPERIAL GALLONS ( 英制加仑 )  
4 . MILLION GALLON ( 兆加仑 )  
5 . CUBIC FEET ( 立方英尺 )  
6 . AMERICAN BARRELS ( 液体桶,美制桶 )  
7 . IMPERIAL BARRELS ( 英制桶 )  
8 . OIL BARRELS ( 油桶 )

TOTALIZER UNITS (32)  
CUBIC METERS

TOTALIZER MULTIPLIER  
3. X1

NET TOTALIZER  
ON

POSITIVE TOTALIZER  
ON

NEGATIVE TOTALIZER  
ON

TOTALIZER RESET ? !  
SELECTION

时间单位可选择：

- /DAY (每天)
- /HOUR (每小时)
- /MIN (每分)
- /SEC (每秒)

### 累积流量单位选择 (M32)

本窗口用来选择累积器流量单位，可使用的单位同 M31 窗口中流量单位的选择。

### 累积器倍乘因子 (M33)

本窗口用来选择累积器(包括正、负累积器和净累积器)倍乘因子(累积器量程)。可根据实际流量的大小选择下列因子：

- 0 . X0.001
- 1 . X0.01
- 2 . X0.1
- 3 . X1
- 4 . X10
- 5 . X100
- 6 . X1000
- 7 . X10000

### 净累积器开关 (M34)

本窗口用于打开或关闭净累积器开关，ON 表示打开，OFF 表示关闭。当关闭时，M00 窗口的净累积量的示数将不再变化。

### 正累积器开关 (M35)

本窗口用来打开或关闭正累积器开关，ON 表示打开，OFF 表示关闭。当关闭时，M02 窗口的正累积量的示数将不再变化。

### 负累积器开关 (M36)

本窗口用来打开或关闭负累积器开关，ON 表示打开，OFF 表示关闭。当关闭时，M03 窗口的正累积量的示数将不再变化。

### 累积器清零 (M37)

本窗口用来对累积器清零及清除所有设置的参数，在确定要清除(选择 YES)后，有以下各项供选择：

- NONE (不清除)
- ALL (清除所有累积器)
- NET (净累积器)

```
** OPTION SETUP **
*****MENU*****
```

```
DAMPING          ( 40 )
                  5 SEC
```

```
LOW FLOW CUTOFF VAL.
                  0.01M/S
```

```
PRINTER SELECT
                  ON
```

```
PRINT TIME SETUPS
START TIME=10 : 52 : 23
```

POSSITIVE (正累积器)

NEGATIVE (负累积器)

注意：为清除所有所设置参数恢复出厂原始设定值，可在出现左面显示字样后键入[.] [◀]。

## 选择设置子菜单

本子菜单是设置阻尼系数、选择打印机等窗口的入口。

### 阻尼系数 (M40)

阻尼系数的范围为 0~99 秒。

0 表示无阻尼；99 表示最大阻尼。

阻尼起平滑显示数据的作用。其原理恰如一单节的 RC 低通滤波器，阻尼系数值相当于电路的时间常数。通常在应用中输入 5。

### 低流速切除值 (M41)

本窗口用来对低流量进行切除。以使系统在低小流速时显示“0”值，避免无效地累积。例如设置该切除值为 0.03，则机器把流速±0.03 以内的测量值全部作“0”看待。通常在应用中输入 0.03。

### 定时打印选择 (M42)

本窗口用于设置打开或关闭定时打印功能，及设置定时打印欲打印内容。

设置为 ON 时，系统将提请用户选择下列定时打印内容。

- 1 . DATE , TIME (当前日期时间)
- 2 . SYSTEM STATE (系统状态)
- 3 . CURRENT WINDOW (当前显示窗口)
- 4 . FLOW RATE (瞬时流量)
- 5 . VELOCITY (瞬时流速)
- 6 . NET TOTALIZER (净累积器)
- 7 . POSITIVE TOTALIZER (正累积器)
- 8 . NEGITIVE TOTALIZER (负累积器)
- 9 . SIGNAL STRENGTH (信号强度)
- 10 . ENERGY FLOW RATE (瞬时热流量)
- 11 . ENERGY TOTALIZER (热量累积器)
- 12 . AI1 (模拟输入 1)
- 13 . AI2 (模拟输入 2)
- 14 . WORK-TIMER (工作时间定时器)

对每一项选择“ON”表示定时时间到时即打印：“OFF”表示不打印。

### 定时打印时间设置 (M43)

本窗口用于输入定时打印的起始(START TIME)、间隔(INTERVAL)及持续(GO TO TIME)打印时间，最

DATA LOG MENU (44)  
ON

SWITCH PRN TO RS232  
YES

RS232 PORT SETUPS  
4800 , 8 , NONE , 1

CHANGE PASSWORD (47)  
=UNLOCK

UNIT ID NUMBER (48)  
88

LCD BACKLIT OPTION  
0 . ALWAYS ON

小单位为秒。

其中如在起始打印栏添入\*\*.\*\*.\* ,则表示定时打印持续无穷长的时间。

## 联机记录输出菜单 (M44)

本窗口用来选择打开或关闭从串行口输出记录数据。在选择“ON”后的另一窗口中输入输出记录的时间间隔，最小单位是秒。

## 打印机至串行口切换开关 (M45)

本窗口用来选择是否把送往打印机的内容改由串行口输出。

利用此功能可把“定时打印”输出的内容通过串行口定时送出到上位机或串行打印机。

## 串行口设置 (M46)

本窗口用来设置 RS232 串行口。串行口用于同其他设备互连。用 RS232 串行口连接的设备其串行口参数设置必须匹配。

窗口中第一个选择数据表示波特率，可选择

110 , 150 , 300 , 600 , 1200 , 2400 , 4800 , 9600 ;

第二选择数据表示数据位数，可选择 7 位或 8 位数据位；第三个选择表示较验位，可选 NONE (无较验)，EVEN (偶较验)，ODD (奇较验)。

第四个数据选择停止位，1 表示 1 位停止位；1.5 表示 1.5 位停止位；2 表示 2 位停止位。

出厂串行口的默认参数为“4800 , 8 , NONE , 1”

## 密码保护 (M47)

本窗口用来给机器“上锁”，当上锁之后，系统禁止任何修改操作，只能查看参数，从而保护系统运行不被中断。开锁的唯一方法是正确输入原密码；密码可由 1-4 位数字表示。如果忘记了密码，只能同我公司技术人员联系解决。

## 系统标识码 (M48)

本窗口用来输入系统标识码，系统标识码取值 0~255。系统标识符用于在网络环境中识别设备。

## LCD 背光控制 (M49)

本窗口用于选择 LCD 背光控制方法。

“ALWAYS ON”表示背光总亮；“ALWAYS OFF”则表示总灭。选择“LIGHT FOR nn”秒，则击键时背光闪亮 nn 秒后自动熄灭，以便省电（对便携机型，关闭

背光可延长电池工作时间 )

\*\*\*CALIBRATIONS\*\*\*  
\*\*\*\*\*MENU\*\*\*\*\*

ZERO METHOD (50)  
0. ZERO FLOW SET

## 校准子菜单

本子菜单用于校准零点,校准电流环,设置内部时钟等。

### 调零方法(M50)

在静态时,仪器的示值称为“零点”。当流量计的“零点”不为零时,任何时刻零点将叠加在流量真值上,从而使流量计的测量出现偏差。调零的目的是消除安装零点,确保精确测量。

校零共有四种方法:

- 0. ZERO FLOW SET 静态零点设置
- 1. MANUAL ZERO SET 手工零点设置
- 2. ZERO DURING FLOW 动态零点设置
- 3. BLOCK CALIBRATION 校正块校准

其作用和用途分别为:

静态零点设置:用于安装好并在管道内流量完全为“0”以后进行“校零”,可消除由于管道安装位置、参数不同而引起的“零点”,提高低流量测量的精度。

手工零点设置:是不常用的校准办法,适于经验丰富的操作人员在其它校零方法不能较好使用的场合下,人为输入偏移量时刻叠加在测量值之上,以求得到真值。例:

实际测量值 =300m<sup>3</sup>/H

偏 移 量 =10m<sup>3</sup>/H

STG-YLL100(B) 示数 =290m<sup>3</sup>/H

动态零点设置:用于安装点不能停止流体流动的场所,条件是流动要稳。一般波动要小于平均值的±5%

块 校 准:对流量计进行电气校零。适于在安装以前进行校零。校零时使用一块校准块,因为上下两束超声波束在该块中的传输时间及时差是已知的,仪器内部利用这些参数进行校准。

对调零方法选用有一个优先顺序,最准确的方法是在停流的管道上作静态零点设置“ZERO FLOW SET”;次好的方法是用动态零点设置“ZERO DURING FLOW”。这两种方法校零时,要把流量计安装在管路上,正常工作有读数以后进行。如果在流量计收不到信号或输入条件有误等不正常时,校准过程将总是处于寻找状态,直到正常工作后再进行。用户如发现校零进行不下去可键入[ENT]中止校零。

静态和动态校零过程中,在显示窗口的右下脚有一个倒计数器指示校零的进程。

本窗口的其他选项中,选择“4.RESET CALIBRATION”将清除校零所产生的零点,显示出“真的”零点;选择

“ 5.CALIBRATION ON ”,会使机器在正常工作的同时自动校零,选择“ 6.CALIBRATION OFF ”,会停止自动校零。

## 手工设置零点 (M51)

ZERO POINT	( 51 )
0	M3 /H

本窗口只用于显示手工设置的零点。此零点是在 M50 窗口中选择“ MANUAL ZERO SET ”而输入。当清除零点时,此值将清“ 0 ”。

SCALE FACTOR	( 52 )
1	

## 标尺因子 (M52)

此参数用于修正测量结果,可输入标定系数。用户尽量不要改动此值。

VELOCITY CORRECTION
STD DATA CURVES

## 速度修正 (M53)

因为 STG-YLL100 (B) 测量的是超声波传输线上的线平均流速,由于管道内流态分布的影响,为了得到实际流量需要按照 Reynolds 系数对线流速进行修正,以求得面平均流速。本菜单有“ 标准 STD ”和“ 用户 CUSTOM ”两种选择。

用户修正曲线由多段近似折线组成,可有 2-11 个折线端点,每个点有两个数据:一个是 Reynolds 数,一个是当管道中流体满足该 Reynolds 数时的管道因子:

$$\text{管道因子} = \frac{\text{真实流速}}{\text{指示流速}}$$

$$\text{雷诺数} = \text{Id} \times \frac{V_o}{V_{is}}$$

其中 Id —— 管内径,  
V<sub>o</sub> —— 流速,  
V<sub>is</sub> —— 粘滞系数。

为了求得管道因子,用户可将 STG-YLL100 (B) 安装于特定管道,用精度更高的“ 标准 ”流量计和 STG-YLL100 同时测量流量,并计算该点的雷诺数,以 STG-YLL100 (B) 所显示的作为指示流速,用“ 标准 ”流量计的流速作为“ 真实 ”流速,而得到管道因子;如有条件可变化流速。从而得到多点数据。把所得的数据组输入 STG-YLL100 (B), STG-YLL100 (B) 将按照新系数对所测量值进行修正。

## 用户数据点 (M54)

CUSTOM DATA POINTS
NO. OF POINTS=11

用于输入用户的近似折线修正曲线端点值,最少有两个端点,最多可设 11 个端点,数据值由两个数组成。输入时用“-”“+”号作为两个数据的间隔符;例如设一个端点值为 4000, 0.9, 需输入[4][0][0][0][+][0][.] [9][ENT]或[4][0][0][0][-][+][0][.] [9][ENT]。



PROFILE FACTOR (55)  
0.919654

## 管道因子 (M55)

本窗口只用于显示当前的 STG-YLL100 (B) 所使用的管道因子的值。这个系数是根据管路尺寸、流体速度, STG-YLL100 (B) 在标准校正曲线或用户校正曲线上求得的。

CURRENT LOOP SELECT  
4-20mA

## 电流输出选择 (M56)

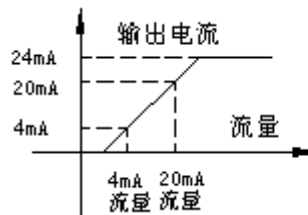
本窗口用来选择电流环的输出形式。可选择的参数有:

- |                      |                    |
|----------------------|--------------------|
| 0. 4-20mA            | 设置输出范围为 4-20mA 方式  |
| 1. 4-20mA            | 设置输出范围为 0-20 mA 方式 |
| 2. 0-20 mA Via RS232 | 置成受控于串行口方式         |
| 3. DISABLE           | 关闭电流环              |
| 4. 20-4-20 mA        | 设置输出范围为 20-4-20 mA |
| 5. 0-4-20 mA         | 设置输出范围为 0-4-20 mA  |
| 6. 20-0-20 mA        | 设置输出范围为 20-0-20 mA |

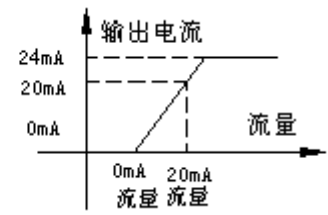
7. 4-20 mA vs.VEL 设置流速输出范围为 4-20 mA  
关闭电流环方式只用于便携机型。关闭电流环可节省电池。

输出受控于串行口方式下, 根据 RS232 口输入的命令及参数, 在电流环下输出一定的电流值; 命令格式见串行口控制命令解释。例如欲在电流环上输出 6 mA 的电流, 可把窗口 M56 置为“0-20 mA ViaRS232”方式并在串行口上发命令“A06 (CR)”即可。

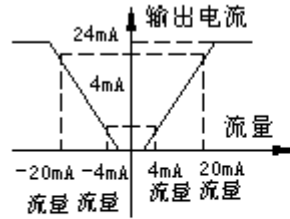
其他各种不同的电流输出特性请见下面的图示, 用户可根据实际需要选择某一种方式。



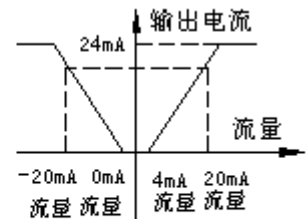
4-20mA方式输出特性



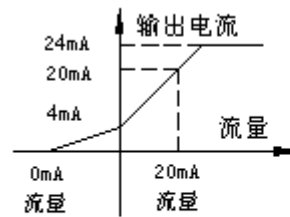
0-20mA方式输出特性



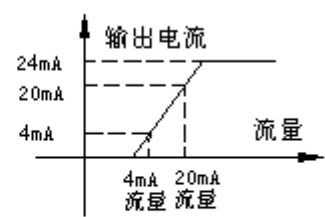
20-4-20mA方式输出特性



20-0-20mA方式输出特性



0-4-20mA方式输出特性



流速4-20mA方式输出特性

上面的六个特性图中  $F_{0mA}$  或  $F_{4mA}$  流量是指用户在 M57 窗口中输入的值,  $F_{20mA}$  流量是指用户在 M58 窗口中输入的值。对 4-20 mA 和 0-20 mA 方式,  $F_{0mA}$  (或  $F_{4mA}$ ) 和  $F_{20mA}$  可以取正或负流量值, 只要使两者不等值。对面 20-4-20 mA 和 20-0-20 mA 方式, STG-YLL100 (B) 忽略实际流量的正负,  $F_{0mA}$  (或  $F_{4mA}$ ) 和  $F_{20mA}$  都必须取正值。

0-4-20 mA 方式中,  $F_{0mA}$  必须取负值,  $F_{20mA}$  必须取正值。在流速 4-20 mA 方式中, 输出电流表示的是流速。利用一只电阻可方便地把电流输出变换为电压输出。例如使用一只  $250\Omega$  的电阻可把 4-20 mA 变换为 1-5V 的电压输出。

结合电流环校准窗口或电流输出量程窗口, 实际上还可方便地只利用一只电阻把电流输出变换为 0-20V 之间的任一段电压输出。

## 4 mA 或 0 mA 输出值 (M57)

4 mA OUTPUT VALUE  
0 M3/H

这个窗口用于设定代表 4 mA 或 0mA (是 4mA 还是 0 mA 取决于 M56 窗口的设置) 电流环输出值的流量值, 流量的单位同菜单 M31 中选择。

当 M56 窗口选择为“流速 4-20 mA”方式时, 该值单位取 M/S。

## 20 mA 输出值 (M58)

20 mA OUTPUT VALUE  
3600M3/H

这个窗口用于设定对应用于 20 mA 电流环输出值时的流量值, 使用的流量单位同菜单 M31 的一致。

量值，使用的流量单位同菜单 M31 的相一致。

TEMP COMPENSATION  
ON

YY-MM-DD HH:MM:SS  
95-10-20 10:35:11

STG-YLL100 VERSION 3.30  
ESN=97012039

AERATION ENABLE  
OFF

AERATION FACTOR  
1

AERATION  
0

20mA CURRENT LOOP  
CALIBRATION

20mA CURRENT LOOP  
4 mA⇒11A8

## 温度补偿 (M59)

本菜单用于打开或关闭在计算待测液体流速时所用的温度补偿功能。STG-YLL100 (B) 并不直接测量温度，而通过传输时间计算出修正系数。可选择的值为“ON”或“OFF”。

## 设定时间及日期 (M60)

本窗口用于修改系统日期和时间。时间是 24 小时格式。键入[ENT]出现提示符“>”后即可进行修改。修改时可键入[←]键使光标左移，也可使用[,]键移过不需修改的数字，再次键入[ENT]后，系统接受命令。如果修改期间按[MENU]键退出窗口，系统将不接受所作的修改。

## 软件版本号及电子序列号 (M61)

显示本机所使用的软件版本号和本机的电子序列号 (ESN)。该序号对每一台出厂的 STG-YLL100 (B) 流量计是唯一的，厂家用于建立机器档案，用户可用于管理工作中或网络使用中作为标识号。

## 含气体测量使能 (M62)

本窗口允许用户在管道含气情况下进行测量，但精度较差。通常时，该窗口设置在“OFF”上。

## 含气因子 (M63)

本窗口用以输入含气因子，以百分数表示。

## 含气量 (M64)

本窗口显示液体中气体的含量。当管道中含气增大时，本窗口读数将增大。

## 电流环较准 (M65)

本窗口用于校准电流环，达到 M95 菜单显示的读数与电流环的实际输出电流相一致的目的。

键入[MENU][6][5]进入本窗口，然后键入[ENT]后出左示窗口。同时在电流环输出端接一精密电流表，使用[ ]或[ ]改变显示的读数及输出电流值，直到电流表读数为 4.00 mA。然后再键入[ENT]，显示 20 mA 校准窗口，同样使[ ]或[ ]键调整读数及电流表输出读数为 20 mA，校准好键入[ENT]使机器认可。

20mA CURRENT LOOP  
20mA⇒0464

LOWER F.O. CYCLES  
1000

HIGH F.O. CYCLES  
2000

LOWER F.O. FLOW RATE  
0 M3/H

HIGH F.O. FLOW RATE  
3600 M3/H

\*\*PROGRAM ALARMS\*\*  
\*\*\*\*\*MENU\*\*\*\*\*

LOW ALM #1 SETPOINT  
0 M3/H

HI ALM #1 SETPOINT  
0 M3/H

校准好键入[ENT]使机器认可。

电流环校准以后，用户还须使用 M94 窗口进行验证，以防校准出错。当验证有错时，可仔细检查本窗口校准中是否出错。确实不能校准时，请与厂家联系。

### 频率输出下限频率值 (M66)

本窗口用于设置频率输出信号的下限频率值。下限频率值必须小于上限频率值，取值范围：12-9999HZ。

注意：频率信号输出是从 OCT 口输出的，所以欲要输出频率信号。

### 频率输出上限频率值 (M67)

本窗口用于设置频率输出信号的上限频率值。上限频率值必须大于下限频率值，取值范围：12-9999HZ。

注意：频率信号输出是从 OCT 口输出的，所以欲要输出频率信号，还必须把 OCT 设置成输出频率信号。

### 频率输出下限流量值 (M68)

本窗口用于输入对应频率信号的下限频率点的流量值。

### 频率输出上限流量值 (M69)

本窗口用于输入对应频率信号的上限频率点的流量值。

## 报警子菜单

本菜单是可编程报警子菜单的入口，包括 M70-79 共 10 个窗口。其中前 8 个窗口，用于设定#1-#4 报警点的流量值；当设定好并在 M78 或 M79 相应点打开该报警开关，当流量的最小值或最大值超过报警点所取的范围，将产生报警信号由 OCT 或 RELAY 输出。

### #1 报警器下限选择值 (M70)

该窗口输入报警值的下限值。在 M78，M79 窗口中打开相应报警器的条件下，任何低于该下限值的测量流量将引起硬件 OCT 或 RELAY 的报警输出。

### #1 报警器上限选择值 (M71)

该窗口输入报警值的上限值。在 M78，M79 窗口中打开相应报警器的条件下，任何高于该上限值的测量流量值将引起硬件 OCT 或 RELAY 的报警输出。

注：#2-#4 报警器即窗口 M72、M73、M74、M75、M76、M77 的设置分别同 M70、M71。

## OCT (集电极开路输出) 选择 (M78)

OCT OUTPUT SETUP  
20 NOT USING

本窗口用于设定硬件 OCT 输出部件的输出触发事件(来源)，可供选择的触发事件有：

- 0 . NO SIGNAL (无信号)
- 1 . POOR SIGANAL (信号低)
- 2 . REVERSE FLOW (流向反)
- 3 . A.O.OVER 120% (AO 输出超过 120%)
- 4 . F.O.OVER 120% (FO 输出超过 120%)
- 5 . ALARM#1 (LO) (#1 报警器下限)
- 6 . ALARM#1 (HI) (#1 报警器上限)
- 7 . ALARM#2 (LO) (#2 报警器下限)
- 8 . ALARM#2 (HI) (#2 报警器上限)
- 9 . ALARM#3 (LO) (#3 报警器下限)
- 10. ALARM#3 (HI) (#3 报警器上限)
- 11. ALARM#4 (LO) (#4 报警器下限)
- 12. ALARM#4 (HI) (#4 报警器上限)
- 13.POS INTEG PULSE (正累积脉冲)
- 14.NEG INTEG PULSE (负累积脉冲)
- 15.NET INTEG PULSE (净累积脉冲)
- 16.ENERGY PULSE (热量累积脉冲)
- 17.F.O. (选择使 OCT 输出频率信号)
- 18.F.O. Via RS232 (使频率输出受控于 RS232 命令)
- 19.ON/OFF ViaRS232 (使 OCT 的通断受控于 RS232 命令)
- 20.NOT USING (不使用)

## 继电器 (RELAY) 输出选择 (M79)

RELAY OUTPUT SETUP  
15 . NET INTEG PULSE

本菜单用于设定硬件 RELAY 输出部件的输出触发事件(本源)。RELAY 是单刀常开的，用于控制外部设备。可供选择的触发事件有：

- 0. NO SIGNAL (无信号)
- 1. POOR SIGNAL (信号低)
- 2. REVERSE FLOW (流向反)
- 3. A.O.OVER 120% (AO 输出超过 120%)
- 4. F.O.OVER 120% (FO 输出超过 120%)
- 5. ALARM#1 (LO) (#1 报警器下限)
- 6. ALARM#1 (HI) (#1 报警器上限)
- 7. ALARM#2 (LO) (#2 报警器下限)
- 8. ALARM#2 (HI) (#2 报警器上限)
- 9. ALARM#3 (LO) (#3 报警器下限)
- 10.ALARM#3 (HI) (#3 报警器上限)
- 11.ALARM#4 (LO) (#4 报警器下限)
- 12.ALARM#4 (HI) (#4 报警器上限)

- 13.POS INTEG PULSE (正累积脉冲)
- 14.NEG INTEG PULSE (负累积脉冲)
- 15.NET INTEG PULSE (净累积脉冲)
- 16.ENERGY PULSE (热量累积脉冲)
- 17.ON/OFF ViaRS232 (选择使 RELAY 的通断受控于 RS232)
- 18.NOT USING (不使用)

\*\*\*ENERGY\*\*\*  
 \*\*\*\*\*MENU\*\*\*\*\*

TEMPERATURE SELECT  
 1 . FIXED

FIXED T1 (81)  
 15Deg C

FIXED T2 (82)  
 40Deg C

CALIBRATION AI1 , AI2  
 0 . AI0

WITH 4Ma AT AI1=?  
 35.4

## 热能测量子菜单

本子菜单是热量测量窗口的入口，共 10 个窗口，用于选择温度源，校正模拟输入及开关热量累积器等。

### 温度源选择 (M80)

本窗口用于选择热量测量时信号的来源。共两种来源：

- 1 . FIXED
- 2 . FROM AI1 , AI2

“FIXED”表示温度是通过 M81 , M82 窗口键入的固定值。“FROM AI1 , AI2”表示温度信号是通过 AI1 , AI2 模拟输入通道输入的。AI1 , AI2 的输入信号必须是 4~20mA 或 0~20 mA 的电流信号，该信号一般是由温度变送器产生的。

### 固定温度 T1 (M81)

本窗口用于输入热量测量时温度信号的前一个温度固定值。可表示热网系统的供水温度。

### 固定温度 T2 (M82)

本窗口用于输入热量测量时温度信号的后一个温度固定值。可表示热网系统的供水温度。

### 模拟输入回路校正 (M83)

本窗口用于校正模拟输入回路，即 AI1 , AI2。一般情况下模拟输入回路在使用前必须先进行校正，方法是通过在其输入端输入 4 mA 或 20 mA 的标准电流信号，然后键入对应 4 mA 或 20 mA 信号的温度或其他信号值进行校正，具体的方法如下：

1. 在左上示窗口下键入[1]或[0]或键入[ENT]后，使用 [ ]或[ ]键选择 AI1 , 或 AI2 对其校正。

WITH 20mA AT AI1=?  
78.8

- 例如选择了 AI1，将出现左示窗口；这时用户应在 AI1 的输入端输入 4 mA 信号的温度值或其他信号值。例如温度变送器在温度为 35.4°C 时输出 4 mA 的电流信号，则键入 35.4。
- 键入[ENT]后出现左示窗口，这时再在 AI1 输入端输入 20 mA 标准电流信号，然后键入对应 20 mA 信号的温度值或其他信号值。例如温度变送器在温度为 78.8°C 时输出 20 mA 的电流信号则键入 78.8。

校正完 AI1 后，再选择 AI2 进行校正。校正后的结果将产生两个乘积因子，可从窗口 M84，M85 中查看到。

如果校正过程有错误，将出现“Error With AI input”信息，这时需检查电流输入信号是否正确。

### AI1 乘积因子 (M84)

AI1 FACTOR (84)  
1

本窗口只用于显示模拟输入回路 AI1 的乘积因子；该因子由 M83 窗口对 AI1 进行校正时机器自动产生。

### AI2 乘积因子 (M85)

AI2 FACTOR (85)  
1

本窗口只用于显示模拟输入回路 AI2 的乘积因子；该因子由 M83 窗口对 AI2 进行校正时机器自动产生。

### 热容量 (M86)

HEAT CAPACITY (86)  
1000kcal/m3C

本窗口用于输入流体热容量。水的热容量一般是 1000Kcal/m3。

### 热量累积器开关 (M87)

ENERGY MULTIPLIER  
ON

本窗口用于打开或关闭热量累积器。  
选择“ON”表示打开热量累积器。  
选择“OFF”表示关闭热量累积器。

### 热量累积器倍乘因子 (M88)

ENERGY MULTIPLIER  
1. X100 (E2)

本窗口用于选择热量累积器倍乘因子。  
可选的倍乘因子为  $10^0 \sim 10^9$  (E0-E9)。

RESET E.TOTALIZER  
NO

### 热量累积器清零 (M89)

本窗口用于复位热量累积器。  
选择“YES”将清除热量累积器。

\*\*\*DIAGNOSTICS\*\*\*  
\*\*\*\*\*MENU\*\*\*\*\*

### 诊断子菜单

本子菜单是诊断窗口的入口,包括 5 个只可显示的窗口,适用于检查机器是否正常工作。

SIGNAL STRENGTH (90)  
UP:8.00      DN:8.04

### 信号强度 (M90)

本窗口只用于显示仪器所检测到的上下游的信号强度。信号强度用 0.00~9.99 的数字表示。0.00 指示没有收到信号,9.99 表示最大信号。正常工作情况下,信号强度应 >4.00。

TOM/TOS\*100      (91)  
101.58

### 传输时间比 (M91)

本窗口显示 STG-YLL100 (B) 按用户条件计算得到的传输时间与实际测到的传输时间的百分比值。正常工作情况下该值为 100%±3%,如相差太大,用户应该检查输入参数是否正常,探头安装是否合适。本窗口只用于显示。

FLUID SOUND VELOCITY  
1482.3

### 流体声速 (M92)

本窗口显示机器检测到的流体的声速,一般正常工作下此值要近似等于 M21 窗口中用户所输入的值,如果两者差别较大,则探头安装点或 M21 窗口中数据有误。本窗口只用于显示。

TOTAL TIME,DELTA TIME  
253.38Us      -1.7186nS

### 传输时间及传输时差 (M93)

本窗口显示机器检测到的超声波平均传输时间(单位  $\mu s$ )及上下游传输时间差(单位 nS)。该两读数是 STG-YLL100 (B) 计算流速的主要依据,特别是传输时间差最能反应机器是否稳定工作。一般正常工作情况下传输时间差的波动率应小于 20%,如大于此值,说明系统工作极不稳定,应检查探头安装点是否合适,设置数据是否正确。例如:当传输时间差在 9nS~11nS 之间变化时,系统正常;当在 7nS~11nS 之间变化时,则说明系统工作不稳定。



CURRENT LOOP (94)  
VERIFICATION

## 电流环输出校验 (M94)

本窗口用于检查出厂机器的电流环是否校准。使用时键入[ENT]键使用[ ]或[ ]分别移动出 0 mA, 4 mA...24 mA 显示, 并同时用精密电流表检查电流环输出是否是所显示值。如果超出容许的误差, 则需进入 M65 窗口重新对电流环进行校准。

更详细地说明见“校准测试与设置电流环”章节。

CURRENT LOOP OUTPUT  
8.0000mA

## 当前电流环输出值 (M95)

本窗口显示当前电流环输出的实际电流值。如显示 10.000 mA, 则说明电流环的输出值为 10.000 mA。此窗口只用于显示。

REYNOLDS NUMBER (96)  
61218      0.93961

## 雷诺数及修正系数 (M96)

本窗口显示的是当前 STG-YLL100 (B) 所计算出的雷诺数及所使用的速度修正系数值 (或称管道因子)

## 打印命令

打印命令 (M97)(M98)(M99)(M9.)

启动第一个命令, 键入[MENU][9][7]即可。本命令打印出用户在初始设置菜单中所设置的工作参数。可包括如下参数:

PIPE OUTER DIAMETER	(管外径)
PIPE WALL THICKNESS	(管壁)
PIPE INNER DIAMETER	(管内径)
PIPE MATERIAL	(管材)
PIPE SOUND VELOCITY	(管材声速)
LINER MATERIAL	(衬材)
LINER SOUND VELOCITY	(衬材声速)
LINER THICKNESS	(衬厚)
INSIDE ABS ROUGHNESS	(内部粗糙系数)
FLUID TYPE	(流体内径)
FLUID SOUND VELOCITY	(流体粘度)
TRANSDUCER TYPE	(探头类型)
TRANSDUCER MOUNTING	(探头安装方式)
TRANSDUCER SPACING	(探头安装间距)

启动第二个打印命令, 键入[MENU][9][8]即可。本命令打印出诊断子菜单中有关数据。

第三个打印命令, 用键入[MENU][9][9]启动, 打印出当前窗口所显示内容。

第四个打印命令, 用键入[MENU][9][.]启动, 对固定机型的作用是使打印机进纸一行距离。对便携机型的作用是使打印机连续进纸, 按任意键停止进纸。

对便携机型, 可设置打印行间距等, 参见窗口 M9+,

M9-说明。

## 其它窗口

### 基本测量数据数目 (M.0)

DATA NUMBERS 22 22 23 23
-----------------------------

本窗口显示 STG-YLL100 (B) 在本测量周期内所测量的总数据数目 (第一、三个数字) 及有效的数据数目 (第二、四个数字)。在正常工作情况下, 第一二、三四个读数应两两大约相等。

本窗口只用于显示。

### 收信号良度 (M.1)

SIGNAL GOODNESS UP:10-56 DN:12-57
--------------------------------------

本窗口显示上下两个传输方向上的信号优良程度。

第一个数表示上方向信号的低峰百分值 (用 P11);

第二个数表示上方向信号的高峰百分值 (用 P12);

第三个数表示下方向信号的低峰的百分值 (用 P21);

第四个数表示下方向信号高峰的百分值 (用 P22)。

低峰值一般情况下应小于 20。高峰值应大于 40。高峰值与低峰值的差一般应大于 20。虽然差别较小时也能正常工作, 但这时抗干扰性能较差。

### 自动手动信号控制 (M.2)

SIGNAL CONTROL >1. MANUAL
------------------------------

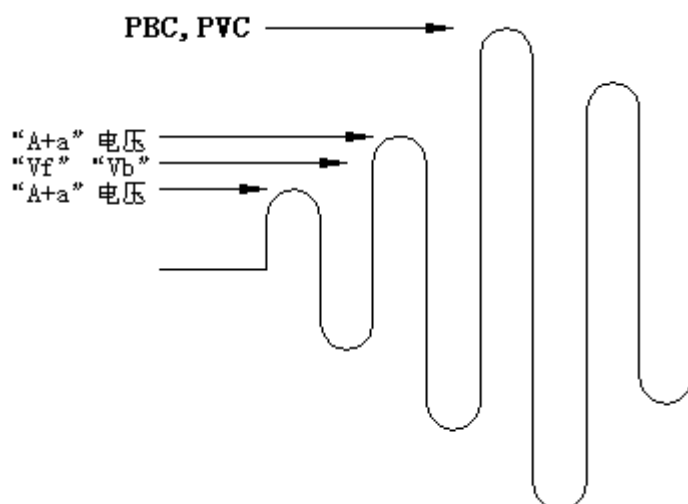
本窗口用于选择采用自动或手工信号控制方式。

正常工作情况下, 应选择自动工作方式 (AUTOMATIC)。

手动方式用于自动方式在测量条件恶劣或管道大量含气泡不能正常工作时。

SIGNAL CONTROL >PVC=3.73 V
-------------------------------

选用手动方式时, 出现左示窗口。提请用户输入上下方向信号峰值 (PVC, PBC) 及时间门电平切割值 Vf, Vb, 共四个参数。该四个参数的确定应在示波器的配合下选择合适值, 当选择不合适时, 仪表可能显示了令人意外的读数。选择四个参数原则是  $PVC \approx PBC$ ,  $V_f \approx V_b$ , 下图所示:



XCHANGE TRANSDUCER  
ON

EXCHANGE HEADS DELAY  
1

AUTO ZERO POINT  
0 M/S

POWER ON/OFF MANAGE  
BROWSE ON/OFFs

## 交换探头 (M.7)

本窗口用于机内交换探头，目的是检查探头的对称性。键入[ENT][ ]选择吸合或断开。

## 自动校零时交换探头后延迟时间 (M.8)

本窗口设置机内交换探头后稳定时间值，该值取 0-15 默认值取 1。

## 自动校零零点值 (M.)

该窗口用于显示自动校零后，STG-YLL100 (B) 自动产生的零点，这个零点一般用来确认系统自动校零的可靠性。

该值一般不应该超过±0.2m/s。

## 上下电时间管理 (M39)

使用本窗口可以查阅前 64 次上下电时间，管机前时刻的流量。开关次数，总工作时间等。还可以补加断电时间段内的累计流量，瞬时流量的大小以断电前时刻为准。

功能如下：

- 0 . BROWSE ON/OFFs (浏览商店或断电时间)
- 1 . TOTAL WORKHOURS(总工作时间)
- 2 . LAST OFF TIME (上次断电时间)
- 3 . LAST FLOW RATE (上次断电前流量)
- 4 . ADD UP TOTALIZER (补加累计)
- 5 . OFF/ON TIMES (上断电次数)
- 6 . WORK-TIMER (工作计时器)
- 7 . RESET WORK-TIMER(工作计时器清零)

使用“BROWSE ON/OFFs”功能可浏览前 64 次上断电时刻,可进而得到前 64 次断电时间。使用“TOTAL WORKHOURS”功能能知道 STG-YLL100 (B) 自出厂以来的总工作时间。使用“ADD UP TOTALIZER”功能可补加上次断电时间段内的流量累积。使用“OFF/ON TIMES”功能可知道 STG-YLL100 (B) 自出厂以来总的上断电次数。使用“WORK-TIMER(秒表)”功能可知道自上次工作计时器清零以后至目前 STG-YLL100 (B) 的工作时间。

DATE TOTALIZER (09) 0. DALAY
---------------------------------

### 日月年累积 (M09)

使用本窗口可以查询总计前 64 个运行天中的任一天，前 64 个运行月中的任一月，前 5 个运行年中的任一年的总累积量。

日月年累积器,同上下电管理程序一样，总处于工作状态使用[ENT]，[ ]和[ ]键选择浏览日(DAYLY)，月(MONTHLY)，和年(YEARLY)累积内容。

使用[ ]和[ ]键浏览具体某一天，某一月，某一年的总流量。

SPACING IN DOT LINE 5
--------------------------

### 设置打印行距 (M9+)

本窗口只适便携式机型 STG-YLL100B，用于设置打印机行距大小，单位是“点行”，一般设置此值为 4。

BYPASS BOOT PRINTING NO
----------------------------

### 旁路上电测试打印 (M9-)

本窗只适用于便携式机型 STG-YLL100B，用于设置是否旁路（去掉）STG-YLL100B 上电时的测试打印。选择“YES”表示旁路（去掉），选择“NO”表示不旁路（不去掉测试打印）

## 四 诊断信息及对策

STG-YLL100 (B) 采用了高可靠性设计，故障率相当低，但由于使用不熟练、设计不对或机器工作条件特别恶劣，可能工作时会出现一些问题。因此，STG-YLL100 (B) 设计了完善的自诊断功能。对发现的问题以代码的形式按时间顺序显示在 LCD 显示器的右上角。对机器硬件故障一般在每次上电时进行检查，但当正常工作时也能检查到部分硬件故障。对因设置不对或测试条件不合适造成的不能检测问题也能显示出相应的信息。能使用户最快地确定故障或问题所在，并及时按下列两表所提供的对策解决问题。

STG-YLL100 (B) 所显示的错误分为两类：一类为上电自检时显示的错误信息。如果上电自检时发现问题，进入测量状态以后，显示器的左上角将显示“\*F”。可重新上电，查看所显示的，信息按下表采取具体措施。如果问题继续存在，可与我公司联系。另一类

是具有错误代码的可由 M08 窗口显示出较详细的有关接收信号和设置不当造成的问题。

### 问题及对策由以下两表给出。

表 1.上电自检信息及原因对策

LCD 显示	原因	解决办法
ROM PARITY ERROR	*系统 ROM 非法或有错	*同厂家联系
STORED DATA ERROR	*系统存储数据区出错	*重上电或同厂家联系
HAND-SHAKING ERROR=*	*硬件握手有错	*系统自动复位重试。
SCPU EFTAL ERROR !!!!	*子 CPU 电路致命错误	*重上电或同厂家联系
TIMER SLOW ERROR TIMER FAST ERROR	*系统时钟有错	*同厂家联系 同频率计测验主时钟频率应为 18.432MHz，可换晶休试试。
CPU OR IRQ ERROR	*主 CPU 有问题	*同厂家联系换主 CPU
SYSTEM RAM ERROR	*系统 RAM 有问题	*重新上电或与厂家联系
TIME OR BATT ERROR	*系统日期时间芯片错	*重新上电或与厂家联系
PRINTER TIME OVER	*LCD 有错	*检查 LCD，及连接 LCD 的电缆线是否接角好。
显示器不显示、或显示混乱、 按键无反应或工作不正常等 怪现象。	*打印机连结不对或有错	检查打印机或连接电缆
	*连接面板的电缆线接触不好 (对固定式) *电池临近用尽(对便携式 机内电池工作时)	*检查连接面板的电缆线是否接触好。

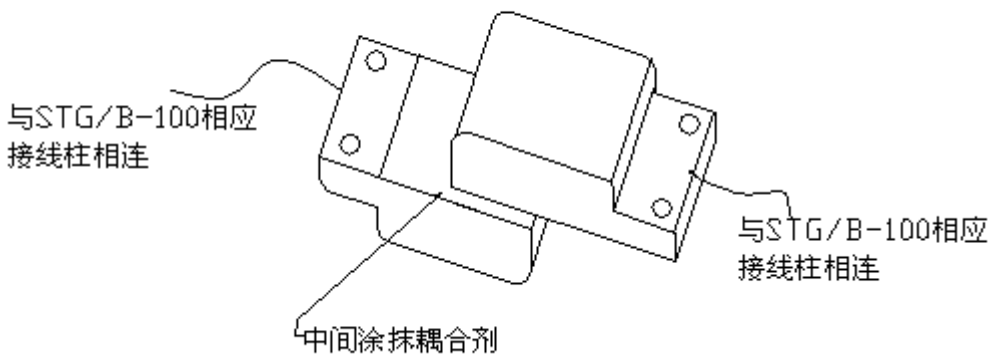
表 2.工作时错误代码原因及对策

错误代码	M08 菜单对应显示	原因	解决办法
*R	SYSTEM NORMAL	* 系统正常	
*J	SCPU FETAL ERROR	* 硬件故障	* 与我公司联系

*I	<b>SIGNAL NOT DETECTED</b>	<ul style="list-style-type: none"> <li>* 收不到信号</li> <li>* 探头与管道接触不紧或耦合剂太少</li>   <li>* 探头安装不合适</li>   <li>* 内壁结垢太甚</li>   <li>* 新换衬里</li> </ul>	<ul style="list-style-type: none"> <li>* 确保探头靠紧管道，使用充分的耦合剂</li> <li>* 确保管道表面干净无锈迹，无油漆，无腐蚀眼使用铁刷子清理管道表面</li> <li>* 检查初始参数是否设置，是否正确。</li> <li>* 只能清除结垢或置换结垢管段，但一般情况下可换换测试点，可能另个点结垢少机器可能正常工作。</li> <li>* 等待衬里固化饱和以后再测。</li> </ul>
*H	<b>LOW SIGNAL STRENGTH</b>	<ul style="list-style-type: none"> <li>* 信号低</li> <li>* 原因同上栏</li> </ul>	* 解决方法同上栏
*H	<b>POOR SIGNAL QUALITY</b>	<ul style="list-style-type: none"> <li>* 信号质量太差</li> <li>* 包括上述所有原因</li> </ul>	* 同对应问题解决办法
*E	<b>CURRENT LOOP OVER</b>	<ul style="list-style-type: none"> <li>* 4-20mA 电流环输出溢出超过 120%，(不影响正常测量)</li> <li>* 电流环输出设置不对。</li> </ul>	<ul style="list-style-type: none"> <li>* 重新检查设置（参见 M56 窗口使用说明）或确认实际流量是否太大。</li> <li>* 如果不使用电流输出，可置之不理。</li> </ul>
*Q	<b>FREQUENCY OUTPUT OVER</b>	<ul style="list-style-type: none"> <li>* 频率输出溢出 120%，(不影响正常测量)</li> <li>* 频率输出设置不对或实际流量太大</li> </ul>	<ul style="list-style-type: none"> <li>* 重新检查频率输出（参见 M66-M69 窗口使用说明）设置或确认实际流量是否太大。</li> <li>* 如果不使用频率输出可置之不理。</li> </ul>
*K	<b>UNSTABLE DATA</b>	* 相邻两次读数误差超过 120%，在小流量时或零流量附近属正常现象。	* 可以置之不理。
*F	见表 1 所示	<ul style="list-style-type: none"> <li>* 上电自检时发现问题</li>   <li>* 也可能是电池电压问题(不影响正常测量)</li> </ul>	<ul style="list-style-type: none"> <li>* 试重新上电，并观察显示器所显示的信息，按前表处理。如果问题继续存在，与厂家联系</li> <li>* 可以置之不理。</li> </ul>

*G	<b>ADJUSTING GAIN⇒S1</b> <b>ADJUSTING GAIN⇒S2</b> <b>ADJUSTING GAIN⇒S3</b> <b>ADJUSTING GAIN⇒S4</b> (该栏显示住处位于 M01 窗口)	* 这四步表示机器正在进行增益调整, 为正常测量做准备 * 如机器停在 S1 或 S2 上或只在 S1 ,S2 之间切换, 说明收信号太低或波形不佳。引起的原因可能包括上述所有原因	
----	---	---	--

**STG-YLL100 (B) 自检方法：**将探头与 STG-YLL100 (B) 连接好，管外径输入 100mm，壁厚输入 5mm，安装方法为 Z 法，将上下游探头相向而对，如图所示，两个探头之间涂上耦合剂，前后移动一下，这时 STG-YLL100 (B) 如能出现信号强度，并能正常工作（不要考虑流量大小），则表明 STG-YLL100 (B) 及探头没有问题（否则，则表明有问题，请与厂家联系），若这时在管道安装上没有信号，则肯定是选点或其他安装问题。



## 五 电流环及频率输出

### 设置电流环输出 悬浮

STG-YLL100 的电流输出，同其 OCT 输出一样，是

地型（隔离地）的。使用 M56 把电流输出设置成所需方式，共有 3 种方法可供选择。如选择“0-20MA VIARS232”，则电流环的输出将受 RS232 控制，控制命令见上章。设置此功能是便于使用电流环输出电流控制阀门的开度。

### 校准电流

为校准电流环，可按照下列步骤进行：

1. 连接电流环输出到一个精密电流表上

20 mA CURRENT LOOP CALIBRATION
20 mA CURRENT LOOP 4mA⇒11A8
20 mA CURRENT LOOP 20mA⇒0463

2. 进到菜单 M56，选择“4-20mA”输出
3. 进入菜单 M65，显示左示窗口
4. 键入[ENT]出现左示显示
5. 使用[ ]和[ ]调节所显示数字，直到电流环输出电流等于 4.00mA
6. 键入[ENT]出现 20mA 校正显示
7. 使用[ ]和[ ]调节 20mA 对应的数值，直到电流环输出电流环输出电流 20mA
8. 使用菜单 M57 输入 4mA 电流（最小值）对应的流量值
9. 使用菜单 M58 输入 20mA 电流（满量程值）对应的流量值

**验证电流环** 使用菜单 M94 可分别检验电流环是否正确地校准,详见 M94 使用说明。

## 频率信号输出设置

频率信号的输出是从 OCT 部件输出的，OCT 为浮空地型集电极开路输出。为了能输出频率信号，需把 OCT 输出设置菜单（M78）设置为“F.O. OUTPUT”或 F. O. VIA RS232”。前者与当前流量值有关，后者受控于从 RS232 口输入的命令（详见通讯章）

## 频率信号频率范围

频率输出信号频率的范围是可编程的，输出范围可为 12Hz~9999Hz 之间任两个频率点之间，两个频率点的值须按大小顺序输入 M66，M67 中。

## 频率输出流量范围

对应最低频率输出应选择对应的最小流量值。同样对最高频率输出也应选择对应的最大流量值。

# 六 内置式充电电池使用注意事项

STG-YLL100B 型超声波流量计安装有内置式充电电源,充电电源配有一个 12V2.3Ah 蓄电池，可以在交流或直流电源下工作，以方便各种现场电源条件。

STG-YLL100B 型超声波流量计面板上配有一个交直流切换开关，扳到上方，电源工作在交流状态，扳到下方，电源工作在直流状态，电源工作在交流状态时，同时给蓄电池充电，充电时间一般需要 8 小时。电源工作在直流状态时，电源上的电压判断电路，用以保护蓄电池。当电压判断电路启动时，自动切除蓄电池，这时 STG-YLL100B 型超声波流量计停止工作，面板上的液晶显示器失去显示。表示超声波流量计需要充电，充电时扳到交流档即可。

扳到直流档时，如果有劈啪的继电器声，则表示蓄电池电压极低，必须进行充电。若经过 8



小时以上充电，仍不能工作在直流状态，则需要更换蓄电池。

STG-YLL100B 型超声波流量计平时存放时，应扳到交流档，并将蓄电池充满。当流量计长期不使用时，应每隔两个月进行一次充放电。

## 七 服务支持及质量保证维修

### 公司服务

由于本测量仪表是基于微处理器，线路也很复杂，所以用户自己进行维修或是现场紧急维修是比较困难的，建议当发生硬件故障时把它送到我公司进行维修。

在运回本公司以前，请用电话与我们的技术人员联系一下，在有些情况下电话上很可能解决问题。如果必须运回公司进行修理，请随货附上一封信说明故障的症状。这可以使我们的修理尽快确定故障所在，以便早日修好。

如果本公司的仪表不能满意地工作，请试试下列步骤：

1. 仔细检查安装步骤，设置参数是否正确。
2. 检查电源及各连接线是否正常。
3. 同公司联系，准备好仪器的名称、型号及产品序列号，以及所使用的参数。
4. 产品升级 我公司产品实行软件免费升级制，我们的强有力的科研力量将竭尽全力完善公司的每一个产品，每当我们的新软件或新产品问世，我们都将同每一个用户联系，力争使用户用上最先进的仪器设备。
5. 技术咨询 每当用户在使用本公司产品或在本公司产品及研究领域内存在技术上问题时，您尽可以同我们联系，我们将全力为您服务。
6. 我公司本着用户第一的原则，实行本产品三年保修，终身维护。

## 八 附录

### 一. 关键词中英对照表

Adjusting gain	增益调整	Disable	使不能
Aeration	含气的，气体的	Distance	距离
Alm(=alarm)	警，警报	Down	下，下方的
Aluminum	铝	Ductile iron	球墨铸铁
Always	总是	Enable	使能
American	美国	Energy	(热)能量
Asbestos	石棉	English	英制的，英国的
Automatic	自动的	Error	错误

Backlit	背光	Exchange	交换
Barrel	桶	F.O.	频率输出
Bottom	底	Factor	因子, 乘积因子
Browse	浏览	Fiberglass	玻璃纤维
Bupane	丁烷	Fixed	固定的
Calibration	校正, 校准	Flow	流(量)
Heat capacity	热容量	Flow rate	瞬时流量
Carbon steel	碳钢	Fluid	流体
Cast iron	铸铁	Fuel oil	燃料油
Change	改变	Full	满的
Channel	管道	Full round pipe	满圆管
Center	中心	Gallon	加仑
Control	控制	Gasoline	汽油
Copper	铜	Go on	继续
Correction	修正	Handshake	握手
Crude oil	原油	Heat capacity	热容(量)
Cubic feet	立方英尺	Height	高度
Cubic meter	立方米	HI(=high)	
Current	当前的, 电流	High	高的
Current loop	电流环	Hour	小时
Curve	曲线	Imperial	帝国的, 英国的
Custom	用户, 定制的	Initial	初始的
Cut off	切除	ID(identify)	识别
Damping	阻尼(系数)	Inner diameter	内直径
Data	数据	Input	输入
Day	天	Inside	里边的
Day	一天的	Integ	整数的
Degree	角度	Interval	间隔
Delay	延迟	Kerosene	煤油
Delta	差	Polystyrene	聚苯乙烯
Diagnostic	诊断	Polystyrol	聚苯乙烯
LCD	液晶显示器(件)	Poor signal	信号质量差
Level	液位	Port	(计算机的)端口
Liner	衬里	Positive(POS)	正的
Liter	升	Press	按键
Load	装载, 取	Print	打印
Lock	锁, 上锁	Printer	打印机
Log	注册, 挂号	PRN	打印机
Low flow	低流速	Profile	轮廓, 修正系数
Lower	低的	Program	编程
Ladder shaped	梯形的	Propane	丙烷
Manual	手工的	Pulse	脉冲
Material	材料	PVC	聚氯乙烯
Measurement	测量	PVC	上方向信号峰值
Menu	菜单(窗口)	Quit	退出
Metric	公制的	Rectangular	矩形的
Million gallon	兆加仑	Radius	半径
MIN	分	Relay	继电器
Minimum	最小的	Reset	复位清除
Miscellaneous	各种各样的	Reverse	相反的
Monthly	一月的	Reynolds number	雷诺数

Mortar	灰浆	Round	圆形的
Mounting	安装 (方式)	Round pipe	圆管
Multiplier	乘积因子	RS232	RS232 串行口
Negative(NEG)	负的	Rubber	橡胶
Net	净	Save	存
No	不	Scale	标尺
No signal	无信号	Sea water	海水
No.	数目	SEC	秒
Not using	不使用	Section area	截面积
Normal	正常	Select	选择
Number	数目, 数字	Set	设置
OCT	集电极开路	Setpoint	设置点
Off	关	Setup	设置
Offset	偏移, 零点	Signal	信号
Oil barrel	油量桶	Signal goodness	信号良度
On	开	Sound velocity	声速
Open channel	明渠	Spacing	间距
Option	选择	Stainless steel	不锈钢
Other	其它	Start	开始
Outer diameter	外直径	STD(standard)	标准的
Outer perimeter	外周长	Strength	强度
Output	输出	Switch	开关, 把开关拨到
Over	超出	Tar epoxy	环氧沥青
Password	口令	Temp.compensation	温度补偿
PBC	下方向信号峰值	Temperature	温度
Pipe	管	Thickness	厚度
Point	(端点)	time	时间
Polyester	聚乙烯	Verification	验证
Polyethylene	聚丙烯	version	版本
TOM	(传输) 测量时间	Viscosity	动力粘滞系数
TOS	计算时间 (传输)	Water	水
Totalizer	累积器	Wedge	声楔
Transducer	探头	Width	宽
Transducer spacing	探头间距	Yes	是
Type	类型	Yearly	一年的
Unit	单位	Zero	零, 校零
Unlock	打开锁, 没上锁	Zero flow	零流
Up	上, 上方的	Zero point	零点
Value(val.)	量, 值		

## 二. 超声波流量计安装注意事项

**选点:** 为了确保测量准确度, 选择测量点应心意一满足上游大于管径 10 倍, 下游 5 倍的直管段, 并尽量远离泵、弯头、阀门、变频器等, 液体状态应确定为平流、满管的状态。选择安装点位置, 即直管段要求。(见说明书图示及详细说明)

**位置:** 管道侧面 3 点 9 点位置, 尽量保持准确。(见说明书图示, 常用方法为 Z 法 V 法)

**设置:** 根据测量结果, 逐步输入管外径、壁厚、被测介质、管材、测量方法 (参见说明书菜单介绍), 并根据 STG-YLL100 (B) 对探头距离的计算结果进行下一步工作。

**打磨:** 根据计算结果设置上、下游、测量点, 在打磨时, 应进行彻底打磨, 除去管道外壁

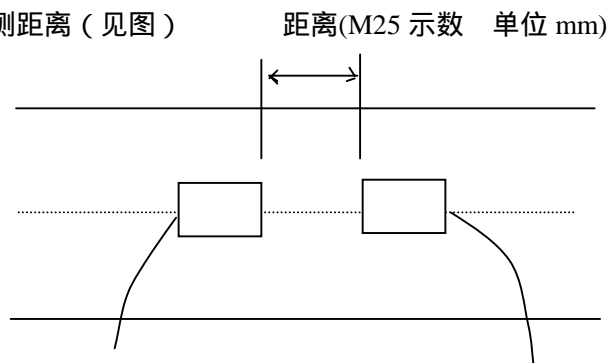
的油漆、污垢及锈迹，直至露出待测管道原材料，无锈点。

**充胶：**(仅对 STG-YLL100)取下探头的不锈钢罩，把信号线接好，然后将绝缘硅胶充满探头的整个腔体，以保证密封并能浸水工作。

**安装：**对一端探头进行固定，加入藕合剂（黄甘油），尽量使探头与管道壁的接触面隔离空气。另一端探头沿管道中心线，放置在 STG-YLL100(B) 计算出的点处，一端固定，另一端上、下、左、右可稍做移动，尽量得出信号强度最高的点（M90 > 4.00，M91 应为  $100 \pm 3$  之间）。

在安装探头时应注意：

1. 两探头须用藕合剂隔绝空气（与管壁接触面）
2. 探头安装位置应沿管道中心线
3. 探头距离应为内侧距离（见图）



4. 当管材为铸铁管时应注意充分打磨
5. 信号强度（M90）应保证 4.00 以上，传输时间比应尽量接近  $100 \pm 3\%$ 。