

EJA115
微小流量变送器

EJA115微小流量变送器是带内藏孔板的差压变送器，特别适合微小流量测量。输出与所测流量相对应的4~20mA DC信号。

内藏孔板有六种内径，范围从0.508mm到6.350mm。选择不同测量量程的差压变送器和不同内径的内藏孔，就可进行大范围的微小流量测量。

EJA115A可与BRAIN™手操器、HART®手操器CENTUMCS™、FieldMate等互相通讯，通过它们进行设定、监控等。

■ 标准规格

带“◇”符号的参考FF现场总线GS01C22T02-00CY和PROFIBUS现场总线GS01C22T03-00CY

测量范围

膜盒	差压量程	对应水流量 (L/min)	对应空气流量 (NL/min)
L	1~10kPa {100~1000mmH ₂ O}	0.016~7.2	0.44~198
M	2~100kPa {200~1000mmH ₂ O}	0.022~23.0	0.63~635
H	20~210kPa {2000~21000mmH ₂ O}	0.07~23.0	2.0~910

输出信号 “◇”

4~20mA DC,带数字通讯的2线制

出错报警 “◇”

CPU或硬件出错时输出状态

上限输出：110%，≥21.6mA DC(标准)

下限输出：-5%，≤3.2mA DC

-2.5%，≤3.6mA DC(适用于代码F1)

注：只适用于输出信号代码为D和E时

电源电压 “◇”

10.5~42V DC(普通型和隔爆型)

10.5~30V DC(本安型、n型或非易燃型)

10.5~32V DC(带避雷保护时)

10.5~28V DC(THS本安防爆)

通信线路条件 “◇”

电源电压：16.4~42V DC(16.4~30V DC)

负载电阻：参阅图1

注：如果是本安型变送器，外部负载电阻应包括安全栅电阻

通信距离：2km,使用CEV电缆或者PVC电缆时

负载电容：≤0.22μF

负载电感：≤3.3mH



与电源线的间距：≥15cm

连接于接受电阻上的接收仪表的输入阻抗在2.4kHz时，≥10k

[选用本安时参见附加规格代码]

精度：量程的±5%

环境温度：

-40~60℃(-40~140°F)(一般型)

-30~60℃(-22~140°F)[带数字式表头]

注：环境温度极限必须在注入液工作温度范围内，见表1(参见防爆型种类附加规格)

接液温度：-40~120℃(-40~185°F)(一般型)
(参阅“附加规格”中防爆型)

环境湿度：5~100%RH(40℃时)

工作压力：2.7kPa abs(20mmHg abs)~最大工作压力(见“型号及规格代码”)大气压以下的参阅图2。

电源影响：

±0.005%/V(21.6~32V DC, 350Ω)

安装：2-inch管道安装

安装位置影响：390Pa{40mmH₂O}/90°

与隔膜平行的位置无影响，这些误差可用调零来纠正。

密封等级

IP67、NEMA4X、JIS C0920 防水等级

防爆结构：见“附加规格”

电器接口

参阅“型号及规格代码”表

过程连接

参阅“型号及规格代码”表

接液材质

防腐, 法兰, 管道连接件, 排气螺钉和内藏孔板: 见“型号及规格代码”表
膜盒垫片: Teflon涂层JIS SUS316L
管道连接件垫片: PTEE (Teflon)

螺栓螺母材质: “型号及规格代码”表

外壳

聚氨酯烤漆低铜铸铝合金

喷漆

深海苔绿色 (Munsell 0.6GY3.1/2.0)

表头

LCD数字表头 (可选)

出厂时设定值:

编号 (注1)	订货时的指定
输出方式	“线性”
显示方式	“线性”
动作方式	订货时未作指定情况下: “正”
阻尼时间常数 (注2)	“2秒”

注1: 只有在编号是英文的大写字母, 且限制在16个字 (包括一。) 以内的情况下, 根据要求, 可以写入放大器内存中, 否则“空白”。

注2: 如果使用平方根输出时, 请把阻尼时间常数设定在2秒以上

测量范围(近似值)

	内藏孔板通径(mm)	L膜盒	M膜盒	H膜盒
对应水的最大流量范围 L/min	0.508	0.016~0.049	0.022~0.157	0.07~0.225
	0.864	0.046~0.145	0.066~0.46	0.21~0.67
	1.511	0.134~0.42	0.19~1.35	0.60~1.93
	2.527	0.36~1.15	0.52~3.6	1.65~5.2
	4.039	0.92~2.9	1.3~9.2	4.1~13.0
对应空气最大流量范围 NL/min	6.350	2.3~7.2	3.3~23	10~33
	0.508	0.44~1.40	0.63~4.4	1.98~6.4
	0.864	1.30~4.10	1.85~12.9	5.8~18.5
	1.511	3.7~11.7	5.3~37	16.7~54
	2.527	10.3~32	14.6~105	47~150
4.039	25~79	36~255	113~370	
	6.350	63~198	89~630	280~910

注: 详细说明, 参见TT16P1E2-E

阻尼时间常数

总阻尼时间常数等于放大器部件和膜盒的阻尼时间常数之和。放大器部件阻尼时间常数在0.2~64秒范围可调。

膜盒(硅油)	L	M	H
时间常数(秒)	0.4	0.3	0.3

外部调零“◇”

在测量范围内可连续调零, 分辨率为0.01%, 用表头上的范围设定开关调校量程。

调零

在膜盒量程的上下限范围内, 零点可任意调整

位号牌: JIS SUS304或SUS316

重量

5.6kg(12.41bs) 不带表头和安装托架
JIS SCS14A 不锈钢外壳增加1.4kg(3.11lb)

EMC标准基准 CE,  N200

EN61326-1 Class A, Table 2 (工业场所)
EN61326-2-3

欧共体承压设备指令 97/23/EC

校正范围的下限值	订货时的指定值
校正范围的上限值	订货时的指定值
校正范围的单位	mmH ₂ O, mmAq, mmWG, mmHg, Torr, kPa, MPa, mbar, bar, gf/cm ² , kgf/cm ² , inH ₂ O, inHg, ftH ₂ O, psi 或 atm (从上述单位中只可选择指定1个)

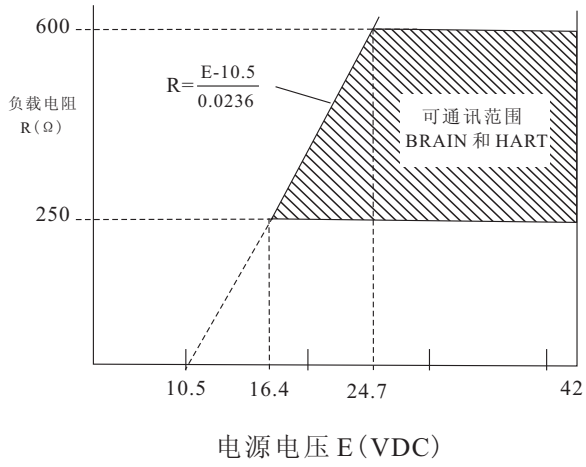


图1: 电源电压和外部负载关系图

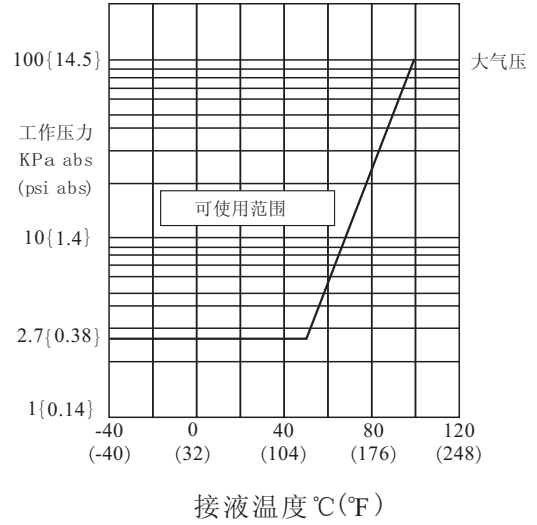


图2: 工作压力与接液温度关系图

型号与规格代码

EJA115

型号	规格代码	说明
EJA115	微小流量变送器
输出信号	-D -E -F -G	4~20mA DC 带数字通讯(BRAIN 协议) 4~20mA DC 带数字通讯(HART 协议)(参见 GS 01C22T01-00CY) FF现场总线通讯(参见 GS 01C22T02-00CY) PROFIBUS现场总线通讯(参见GS1C22T03-00CY)
测量量程 (膜盒)	L M H	1~10kPa {100~1000mmH ₂ O} 2~100kPa {200~10000mmH ₂ O} 20~210kPa {2000~21000mmH ₂ O}
接液部分材质 (注6)	S	[壳体] [膜盒] [内藏孔] JIS SCS14A (注2) JIS SUS316L (注1) JIS SUS316
管道连接	2 ※ 4	Rc1/2内螺纹 1/2NPT内螺纹
-	00.....	总为00
螺栓和螺母材质	A B	[最大工作压力] (L膜盒) (M, H膜盒) JIS SCM435 3.5MPa {35kgf/cm ² } 14MPa {140kgf/cm ² } JIS SCS630 3.5MPa {35kgf/cm ² } 14MPa {140kgf/cm ² }
安 装	-2 -3 -6 -7 -8 ※ -9	垂直配管形, 右高压, 取压管在上(注3) 垂直配管形, 右高压, 取压管在下(注3) 垂直配管形, 左高压, 取压管在上(注3) 垂直配管形, 左高压, 取压管在下(注3) 水平配管形, 右高压(注4) 水平配管形, 左高压(注4)
接 线 口	※ 0 2 3 4 5 7 8 9 A C D	G1/2内螺纹, 1处接线口 1/2NPT内螺纹, 2处接线口, 不带盲塞 Pg13.5内螺纹, 2处接线口, 不带盲塞 M20内螺纹, 2处接线口, 不带盲塞 G1/2内螺纹, 2处接线口, 带一个盲塞 (注7) 1/2NPT内螺纹, 两个电气接口, 一个盲塞 (注7) Pg13.5内螺纹, 两个电气接口, 一个盲塞 (注7) M20内螺纹, 两个电气接口, 一个盲塞 (注7) G1/2内螺纹, 两个电气接口并带一个SUS316的盲塞 1/2NPT内螺纹, 两个电气接口并带一个SUS316的盲塞 M20内螺纹, 两个电气接口并带一个SUS316的盲塞
内藏显示表	※ D E N	数字式显示表 带范围设定开关的数字显示表 (注5) (无)
2-inch安装托架	※ A B J C K D N	JIS SECC 平托架 JIS SUS304 平托架 JIS SUS316 平托架 JIS SECC L型托架 JIS SUS304 L型托架 JIS SUS316 L型托架 (无)
附加代码		<input type="checkbox"/> 附加规格

例: EJA115-DMS400A-92NN/

注1: 隔膜: 哈氏 C-276或ASTM N10276。

其他接液部分材质: JIS SUS316L。

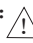
注2: 容室法兰材质, 过程连接件材质: JIS SCS14A;

取压管和排气塞材质: JIS SUS316。

注3: 如需要, 可指定安装托架为C或D。

注4: 如需要, 可指定安装托架为A或B。

注5: 不适用于输出信号代码F。

注6:  用户必须考虑接液部分材质特性和介质的腐蚀性, 不适当的材质可能会导致意想不到的腐蚀性介质泄漏, 对人体和工厂设备造成严重损害。
选型时必须注意: 介质若有强腐蚀如盐酸、硫酸、H₂S、次氯酸钠等或150℃以上的高温蒸汽时请联系。

注7: 不适用于附加代码E1。

附加规格 (防爆型 “◇”)

项 目	说 明	代 码
中国标准	NEPSI 隔爆及粉尘防爆许可: 适用标准: GB 3836.1-2010 GB 3836.2-2010 dIICT6; DIPA21T T6 A T6: 允许表面最高温度85℃ 环境温度: -40~60℃ 电气接口: 1/2NPT内螺纹, G1/2内螺纹, M20内螺纹	NF11
NEPSI	NEPSI 本安及粉尘防爆许可: 适用标准: GB 3836.1-2010 GB 3836.4-2010 iaIICT4; DIPA20T T6 A T4: 允许表面最高温度135℃ T6: 允许表面最高温度85℃ 环境温度: -40~60℃	NS11
工厂联合会 认证 (FM)	FM 隔爆许可 适用标准: FM3600,FM3615,FM3810,ANSI/NEMA250 隔爆: I级, 1区, B、C、D组 隔爆燃烧: II/III级, 1区, E、F、G组 危险场所: 室内外(NEMA4X) T6: 环境温度: -40~60℃ 电气接口: 1/2NPT内螺纹(注1)(注3)(注7)	FF1
	FM 隔爆许可(参见GS01C22T02-00CY)(注1)(注6)(注7)	FF15
	FM 本安许可 适用标准: FM3600,FM3610,FM3611,FM3810,ANSI/NEMA250 本安: I级, 1区, A、B、C、D组; II级, 1区, E、F、G组和III级, 1区危险场所 非可燃性: I级, 2区, A、B、C、D组 II级, 1区, E、F、G组和III级, 1区危险场所密封: NEMA 4X 温度等级: T4 环境温度: -40~60℃ 电气接口: 1/2NPT内螺纹(注1)(注3)(注7)	FS1
	FM 本安许可(参见GS01C22T02-00CY)(注1)(注6)(注7)	FS15
	包含 FF1 和 FS1 电气接口: 1/2NPT 内螺纹(注1)(注3)(注7)	FU1
	FM 阻燃许可(注1)(注4)(注5)(注7) I级, 2区, A、B、C、D组, 温度等级 T4, Type 4X II级, 2区, F、G组, 温度等级 T4, Type 4X III级, 2区, 温度等级 T4, Type 4X	FN15
欧共体 (ATEX)	CENELEC(KEMA)隔爆许可: 适用标准: EN60079-0,EN60079-1 认证: KEMA 02ATEX2148 II2G Ex d IIC T4、T5、T6 环境温度: T5: -40~80℃; T4和T6: -40~75℃ 最高接液温度: T4: 120℃ T5: 100℃ T6: 85℃ 电气接口: 1/2NPT内螺纹, M20内螺纹(注2)(注3)(注7)	KF21
	CENELEC(KEMA)本安许可: 适用标准: EN50014,EN50020,EN50284 认证: KEMA 02ATEX1030X II1G Eex ia IIC T4; 环境温度: -40~60℃; 电气接口: 1/2NPT内螺纹, M20内螺纹(注3)(注2)(注7)	KS2
	KEMA 本安许可(参见GS01C22T02-00CY)(注2)(注6)(注7)	KS25
	包含KF21、KS2和N型(无火花型)许可: (注2)(注3)(注7) 适用标准: EN 60079-0:2009, EN60079-15:2005 II3G Ex nl IIC T4; 环境温度: -30~60℃ 电气接口: 1/2NPT内螺纹, PG13.5内螺纹, M20内螺纹	KU22
	CENELEC ATEX Type n许可(注2)(注6)(注7) 适用标准: EN 60079-0:2009, EN60079-15:2005 II3G Ex nl IIC T4; 环境温度: -30~60℃	KN26

注 1: 仅适用于代码为 2, 7 和 C 的电气接口。

注 2: 仅适用于电气接口代码 2, 4, 7, 9, C 和 D。

注 3: 仅适用于代码为 D 和 E 的输出信号。对本安型仪表, 请采用测试实验室认可的安全栅。

注 4: 适用于代码为 F 的输出信号。

注 5: 适用于附加代码为 EE。

注 6: 适用于代码为 F 和 G 的输出信号。

注 7: 当选择代码 HE 时环境温度是 -15℃。

项 目	说 明	代 码	
加拿大标准协会 (CSA)	CSA 隔爆许可(注1) (注3) (注4) 适用标准: C22.2 No.0, No.0.4, No.25, No.30, No.94, No.142 认证: 1089598 隔爆: I 组, 1 区, B、C、D 组 隔爆燃烧: II/III 级, 1 区, E、F、G 组, 2 区密封未要求 温度等级: T4、T5、T6 密封: 4X 环境温度: -40~80℃; 接液温度: 最大120℃; 电气接口: 1/2NPT内螺纹	CF1	
	CSA 隔爆许可(参见GS01C22T02-00CY) (注1) (注4) (注10)	CF15	
	CSA 本安许可(注1)(注3) (注4) 适用标准: C22.2 No.0, No.0.4, No.25, No.30, No.94, No.142, No.157, No.213 认证: 1053843 本安: I 级, A、B、C、D 组; II 级/III 级, E、F、G 组 密封: 4X; 温度等级: T4; 环境温度: -40~60℃; 电气接口: 1/2NPT 内螺纹	CS1	
	包含 CF1 和 CS1: 电气接口: 1/2NPT 内螺纹(注1) (注3) (注4)	CU1	
IECEX Scheme注4	IECEX 隔爆、本安和n型防爆许可: (注3)(注4) (注8) 本安和n型 适用标准: IEC60079-0:2004, IEC60079-11:1999, IEC60079-15:2005, IEC60079-26:2005 认证: IECEX KEM 06.0007X Ex ia IIC T4, Ex nI IIC T4 环境温度: -40~60℃; IP67 接液温度: 最大120℃ 隔爆 适用标准: IEC 60079-0:2004, IEC 60079-1:2003 认证: IECEX KEM 06.0005 Ex d IIC T6 T4 Enclosure: IP67 接液温度: 最大120℃ 电气接口: 1/2NPT内螺纹, M20内螺纹	SU2	
TIIS 认证	TIIS 隔爆许可, Ex do IIC T4X (注3) (注4) (注5) (注6) (注7) 认证: C15296 (不带表头) C15297 (带表头) 环境温度: -20~60℃ 接液温度: -20~120℃	JF3	
	TIIS 隔爆许可, Ex do IIC T4X (注4) (注5) (注7) (注8) (注10) 认证: C15296 (不带表头) C15297 (带表头) 环境温度: -20~60℃ 接液温度: -20~120℃	JF35	
	TIIS 本安许可, Ex ia IIC T4 (注4) (注6) (注7) 认证: C14632 环境温度: -20~60℃ 接液温度: -20~120℃	JS3	
SIL2 认证	符合功能安全标准 IEC61508 (GB/T 20438) 认证: EXIDA	SL	
日本隔爆密封接头(注5)	接线口: G1/2内螺纹 适用电缆外径: 8~12mm	1只	G11
		2只	G12
隔爆密封接头	接线口: 1/2NPT 适用电缆外径: $\varnothing 8.5 \pm 0.5$	1只	G71 G72
		2只	G81 G82

注1: 仅适用于代码为2, 7和C的电气接口。

注2: 仅适用于电气接口代码2, 4, 7, 9, C和D。

注3: 仅适用于代码为D和E的输出信号。对本安型仪表, 请采用实验室认可的安全栅。

注4: 当选择代码HE时环境温度是-15℃。

注5: 如果使用TIIS防爆型变送器, 请采用YOKOGAWA公司认可的隔爆密封接头。

注6: 仅适用于代码为D的输出信号。

注7: 环境温度超过50℃或接液温度90℃以上时环境温度超过45℃, 请使用耐热75℃以上的阻燃电缆。

注8: TIIS是日本新的一种防爆标准, 用以取代JIS标准。

注9: 仅适用于电气接口代码2, 4, 7, C和D。

注10: 仅适用于代码为F和G的输出信号。

附加规格

项 目		说 明		代码	
涂漆 (注10)	颜色变更	仅放大器端盖		P □	
		放大器端盖及接线端子盖, 蒙塞尔标志代码: 7.5R4/14 红色		PR	
	涂层变更	环氧树脂烤漆(注12)		X1	
避 雷 器		变送器电源电压: 10.5~32V DC(本安型: 10.5~30V DC) 允许电流: 最大 6000A(1×40 μs), 反复 1000A(1×40 μs) 100次		A	
禁油处理		脱脂洗净处理		K1	
		脱脂洗净处理并用氟油灌注膜盒。使用温度: -20~80℃		K2	
脱水禁油处理		脱脂洗净并进行脱水处理		K5	
		脱脂洗净并进行脱水处理, 并用氟油充灌膜盒		K6	
校正单位(注1)		P校正(单位: psi)		(见表1)	D1
		bar校正(单位: bar)			D3
		M校正(单位: kgf/cm ²)			D4
JISSUS630螺母的密封处理		往紧固法兰用的螺母的表面上涂敷密封剂(液态硅橡胶)		Y	
排气塞长度(注2)		排气塞全长: 112mm(标准型, 32mm)		U	
快速应答(注8)		刷新时间: ≤0.125秒 放大板阻尼时间常数: 0.1~64秒(9段) 应答时间(含最小阻尼时间常数): 最长0.5秒(L膜盒, 最大0.6秒)		F1	
PID/LM 功能		PID 控制功能, LM(Link Master)功能(注9)		LC1	
故障报警低输出(注3)		CPU故障和硬件故障输出-5%, ≤3.2mA		C1	
NAMUR NE43 (注9)(注3)		输出信号	故障报警低输出: CPU故障和硬件故障输出-5%, ≤3.2mA	C2	
		3.8~20.5mA	故障报警高输出: CPU故障和硬件故障输出110%, ≥21.6mA	C3	
在工厂的数据组态(注15)		HART协议的“Descriptor”参数描述		CA	
不锈钢外壳(注4)		外壳6L 铸造不锈钢或 ASTMCF-8M		E1	
镀金膜片		密封膜片镀金		A1	
配件制造认证		容室法兰, 过程接头分流管、孔板、衬套 [*]		M12	
悬挂位号牌		SUS304 不锈钢位号牌悬挂在变送器上		N4	
压力测试/漏压测试认证 (注11)		测试压力: 3.5MPa(35kgf/cm ²)	(注5) 氮气(N ₂)(注7)	T01	
		测试压力: 14MPa(140kgf/cm ²)	(注6) 滞留时间: 10分钟	T02	
软件下载(注13)		FF现场总线式样(FF-883)下载: Class 1(注14)		EE	
316SST部件		放大器壳体上的部件(铭牌、位号牌、调零螺钉等)材质是316SST(注15)		HC	
氟橡胶O型圈		放大器壳体上的O型圈。环境温度下限是-15℃(5°F)		HE	

注1: 外壳或膜盒的铭牌上MWP(最大工作压力)和MAX SPAN(最大量程)的单位与附加规格代码D1、D3和D4指定的单位相同。

注2: 只适用于垂直配管连接型的安装(安装代码2、3、6和7)和接液部分材质代码为S、H、M和T时, 长排气螺钉的材质为SUS316。

注3: 适用于输出信号代码D和E。硬件出错显示放大器和膜盒故障。
选择代码F1时下限输出为-2.5%, 3.6 mA DC或以下。

注4: 仅适用于电气接口代码为2, 3, 4, A, C和D时, 附加选项代码为P□和X1的不适用。

注5: 仅适用L膜盒。

注6: 适用于接液材质代码为H 和M。

注7: 纯氮气用于禁油处理(附加规格代码K1、K2、K5、K6)

注8: 仅适用于输出信号代码为D或E。

注9: 不适用于选择代码C1。

注10: 酸性气体可使用标准聚氨酯烤漆, 碱性气体可使用环氧树脂烤漆(附加规格代码X1)。海水、酸性、碱性等特殊订单可提供防腐、聚氨酯和环氧树脂烤漆。

注11: 测试认证单位为MPa, 选择代码D1, D3或D4除外。

注12: 不适用于代码PR和P□。

注13: 只适用于输出信号代码 F。

注14: 不适用于附加规格代码FS15和KS25。

注15: 316或316LSST, 必须选择代码E1。

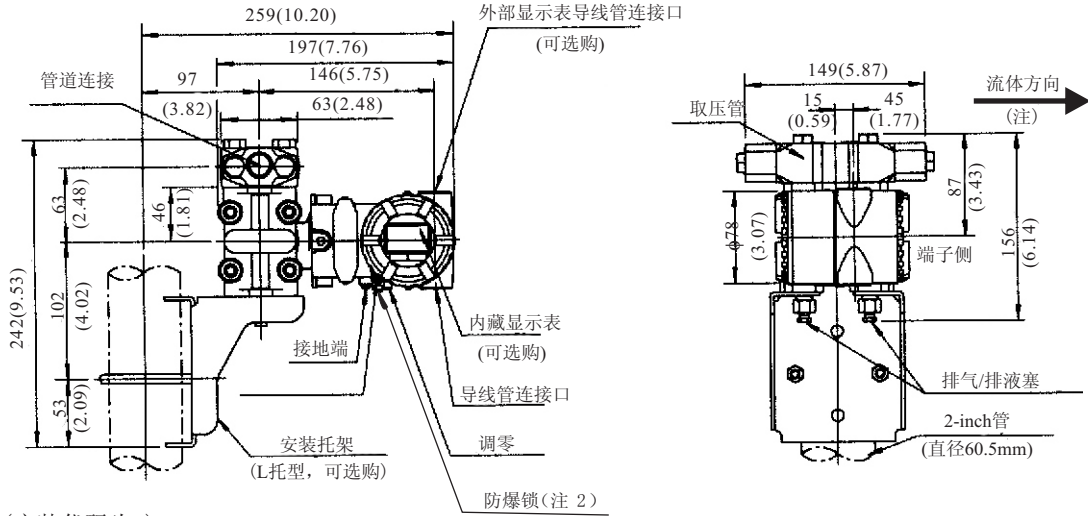
外形尺寸

●EJA115

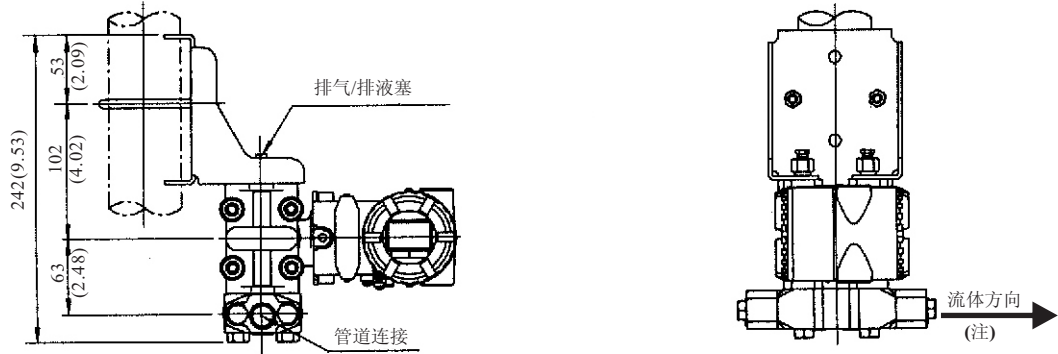
单位: mm (inch)

垂直配管安装方式

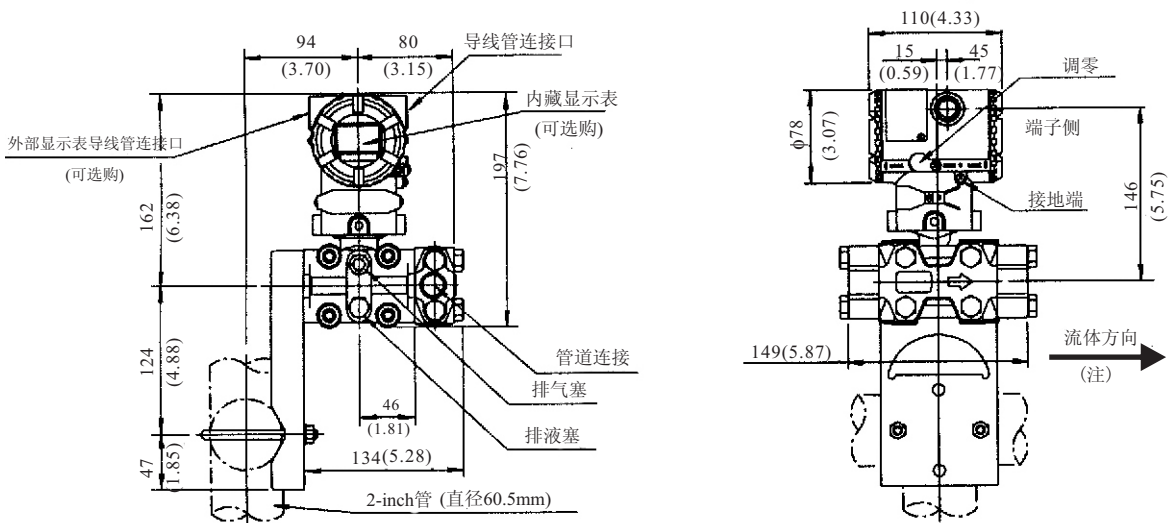
管道连接在上(安装代码为6)



管道连接件在下(安装代码为3)

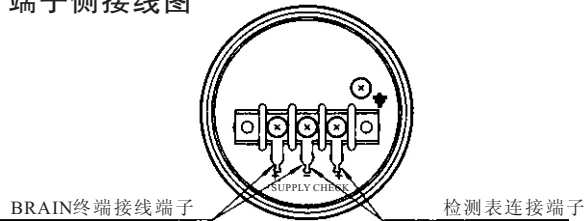


水平配管安装方式(安装代码为8)



注: 当选择安装代码为‘6’ ‘7’ 或 ‘9’, 图上的箭头方向就反过来。

• 端子侧接线图



• 接线端子

SUPPLY ⁺ ₋	供电电源和输出端
CHECK ⁺ ₋	外接指示计(安培表)接线端
$\text{—} $	接地端

注:用外部指示计或检测计时的阻抗应 $\leq 10\ \Omega$

[订货注意事项]

订货时请注明下列条款:

- 1.型号、规格代码及附加规格代码
- 2.校正范围和单位

1)校正范围:范围的下限值及上限值的数值(若含小数点时,系去掉小数点的数字列),须在-32000~32000的范围内

2)单位:只能从(出厂时设定值)的表中选定一个。

- 3.设置平方根输出或线性输出方式

注:如设有指定,则接比例方式

- 4.显示的刻度和单位(仅带内藏指示计时需指定)分别指定0~100%刻度或实际单位。需工程单位时,请指定“范围和单位”。

刻度范围:范围的下限值及上限值的数值(如含有小数点时,系去掉小数点的数字列),须在-19999~19999的范围内。

- 5.编号(仅在需要时指定)

- 6.内藏孔板计算价必须的数据(内藏孔板流量特性),或者内藏孔板通径和差压范围所需值。

[有关仪表]

配 电 器: 参阅GS1B4T1-E, 1B4T2-E

智能终端: 参阅GS 1C0A11-E

JIS 本安型配安全栅

供应商	类 型	型 号
MTL	隔离型	MTL3046B
		MTL4041B
P+F	隔离型	KFD2-STC3-Ex1
		KFD2-STV3-Ex1-1,2,3

参考

- 1.Teflon:杜邦公司的商标。
- 2.Hastelloy:美国哈氏合金国际公司的商标。
- 3.HART:HART通讯基金会的商标。
- 4.FOUNDATION:FF现场总线基金会的商标。
- 5.PROFIBUS:Profibus 现场总线商标

材料参考表

SUS316L	AISI 316L
SUS316	AISI 316
SUS304	AISI 304
S25C	AISI 1025
SCM435	AISI 4137
SUS630	ASTM630
SCS14A	ASTM CF-8M

- 6.材料表中使用的其他公司名或产品名都是被注册的商标。

规格的一致性 “◇”

EJA110A具有 3σ 的一致性。