



## 湿美克 Cermax 便携式露点仪

卓越的便携式湿度仪表具有超长工作电池和超敏捷的反应速度等特性，提供宽量程范围和用户可定义的功能如数据登录和多种显示

- 使用方便
- 反应速度超敏捷
- 精确度高，重复性好
- 便利用户的显示，带数据登录功能
- 结构轻巧
- 电池工作时间长
- 本质安全型可选\*



### 最完善的便携式湿度仪表

湿美克Cermax完整的特性和功能建立了便携式湿度仪表的标准。其出厂校验精度为可溯源的 $\pm 1^{\circ}\text{C}$ 露点，湿美克Cermax一开箱就可马上投入使用。简便的操作方法却可履行复杂的校验功能，如压力补偿、范围选择、输入参数单位、数据登录等。湿美克Cermax在诸多同类仪表中堪称一枝秀独。

### 操作方便

湿美克Cermax是完全自给式仪表无需外部辅助服务设备。只要把采样气体连接到接口Swagelok®，开启电源，几秒钟内湿美克Cermax就可以显示被测采样气体的露点。

### 超敏捷的反应速度

对于用户来说，便携式湿度仪表的反应速度是极其关键的，湿美克Cermax的设计思路特别地注重了这项指标的实现。其关键元件陶瓷湿度变送器Ceramic和小体积不锈钢采样室，这些有利的天性使湿美克Cermax在湿度仪竞争中脱颖而出。更为可贵的是湿美克Cermax的另一优势，即用户可选择的现场操作模式，

使用户在几分钟内完成ppm等级的测量，充分体现了该湿度仪表无愧于国际水平的卓越性能。

### 精确度高，重复性好

由先进的传感变送技术和测量电路组合而成的湿美克Cermax，其额定测量范围为 $-100\sim+20^{\circ}\text{C}$ 露点，最低显示露点 $-120^{\circ}\text{C}$ ，最高显示露点 $+30^{\circ}\text{C}$ 。湿美克Cermax的测量精度在 $+20\sim-60^{\circ}\text{C}$ 露点范围内为 $\pm 2^{\circ}\text{C}$ 露点， $-100\sim-60^{\circ}\text{C}$ 露点范围内为 $\pm 3.5^{\circ}\text{C}$ 露点。整个检验范围中，分辨率均为 $0.1^{\circ}\text{C}$ 露点。

### 便利用户的显示

湿美克Cermax开机时，可编程显示接口能够即时指示出被测露点。清晰的LCD显示设置容易，使用直观的向下滚动屏幕操作，可在各种主菜单和次菜单中显示测量数据包括露点单位 $^{\circ}\text{C}$ 、 $^{\circ}\text{F}$ 、 $\text{K}$ 、各种气体的 $\text{ppm}_v$ 、 $\text{ppm}_w$ 和 $\text{rh}$ ，即百分比的相对湿度等等。还可以对仪表输入系统压力或温度，进行有源补偿。

\* 参阅有关样本

## 数据登录功能

仪表内的数据登录系统可存储多至10,000个测量点的数据。记录器可存储露点和第二工业过程变量（温度或压力），同时一起记录的有标识符和时间信息。从仪表的下滚动屏幕登录所选择的起始时间，间隔时间和测试段时间。一经登录，只要使用Windows™ Terminal 终端或类似的数据传输程序，数据即可下载到电脑中。

## 结构轻巧

湿美克Cermax的总重量只有3 kg，是市场上最轻巧的便携式仪表之一。但是，这个优点并不以降低其结实性能为前提。坚固模制的聚亚

安酯携带箱是高物理强度和低重量体积绝妙结合的产物，其保护等级为IP65。选件机织携带包是理想的贮藏和运输袋，当湿美克Cermax不工作时，可用该选件贮存采样系统和管路以及运输。

## 电池工作时间长

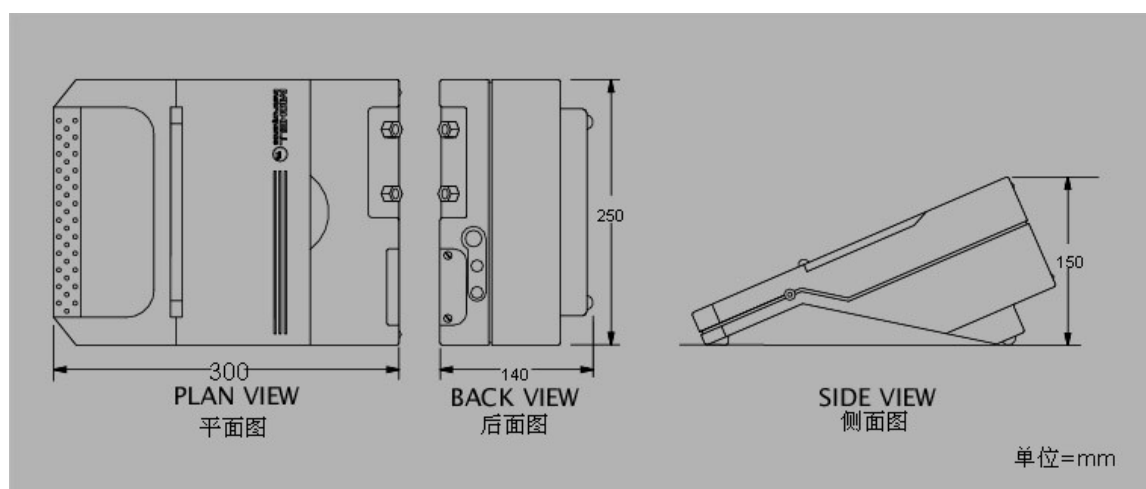
湿美克Cermax采用密封的可充电电池组件。仪表在室温下使用时，每次充电后的电池组件平均工作时间可长达8小时。电池组件的拆卸非常容易，也可提供备用电池组件，这样如果需要的话，仪表就可连续地工作。

充电可以在电池组件拆卸的状态下进行，也可以通过一体式充电器的插座插头充电。

## 技术参数

气体接触部件:	316不锈钢
气体连接:	进气/出气口1/8" Swagelok®耦合接头
显示:	240 × 64 点矩阵 LCD
测量范围:	校验于-100~+20°C露点 读出-120和+30°C露点
精度:	-60~+20°C露点内为±2°C; -100~-60°C露点内为±3.5°C
分辨率:	0.1°C露点(所有单位为3位有效数字)
单位:	°C,°F,K露点; ppm <sub>v</sub> ; ppm <sub>w</sub> 空气, N <sub>2</sub> ,H <sub>2</sub> ,SF <sub>6</sub> ,CO <sub>2</sub> 天然气; gm <sup>-3</sup> (天然 气); Lb/mmscf(天然气)
二级输入:	0~20 mA或4~20 mA温度或压力
数据存储:	至10,000个一级和二级变量的采样, 时间和日期, 标记和识别号码
通讯接口:	RS232C

电源:	内部可充电电池组件(可拆卸)由外接 电源充电器(提供)充电,充电后额定 工作时为8小时
外箱:	定制的聚亚安酯箱子,带一体式垫衬 携带把手
尺寸:	250W × 300D × 150H mm (大约)
重量:	3 kg
入口保护:	IP65 (NEMA 12)
工作温度:	-20~+50°C
贮存温度:	-65~+65°C
工作压力:	30 MPa (max)
流量:	0.5~5 Nlmin <sup>-1</sup>
其它选件:	携带包; 背带; 采样系统; 备用电池 组件



06284 0179  
上海杰控自动化科技有限公司

电话: 021-66527746

MICHELL  
Instruments  
密析尔仪表

